

와이어
변위센서

액세서리:	
WE-xxxx-M4	M4 와이어 연결 와이어 연장, x = 길이
WE-xxxx-Clip	아일릿 적용 와이어 연장, x = 길이
TR1-WDS	폴리 휠, 조정 가능
TR3-WDS	폴리 휠, 고정
GK1-WDS	M4 부착 헤드
MH1-WDS	와이어 설치용 자석 홀더
MH2-WDS	센서 설치용 자석 홀더
MT-60-WDS	WDS-P60용 마운팅 클램프
FC8	WDS 암 커넥터, 8핀
FC8/90	WDS 암 커넥터, 90°
PC 3/8-WDS	센서 케이블, 길이 3m
PS 2020	(전원 공급 장치 24V / 2.5 A, 입력 100-240 VAC, 출력 24 VDC / 2.5 A, DIN 50022 레일에 스냅 마운트)
WDS-MP60	P60용 마운팅 플레이트

센서

변위 · 계측센서

머신비전

마킹시스템

광학 · 측정기기

기타

변위 · 계측센서

레이저변위센서

장거리레이저변위센서

2D · 3D 스캐너

마이크로미터

공초점변위센서

분광간섭변위센서

정전용량변위센서

와전류변위센서

마그네틱변위센서

와이어변위센서

접촉식변위센서

디스플레이유닛

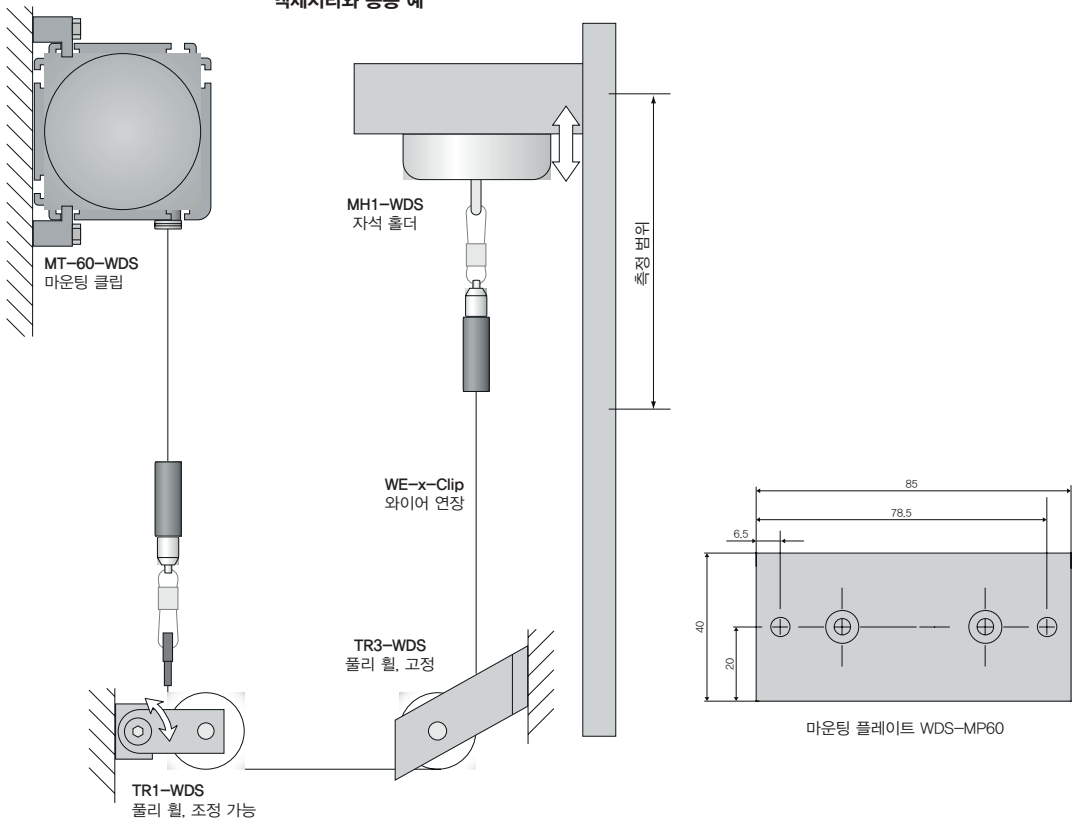
데이터처리

온도센서

열화상카메라

컬러센서

액세서리와 응용 예



설치 정보

- 와이어 부착: 측정 와이어의 무료 반품은 불가능하기 때문에, 설치 시 주의가 필요합니다.
- 와이어의 출구각: 와이어 변위센서 설치 시, 와이어는 출구에서 직선으로 나와야 합니다(허용 범위 $\pm 3^\circ$). 허용 범위를 벗어나게 되면, 와이어와 와이어 홀의 마모가 있을 수 있습니다.

