

- 대부분의 인코더와 사용 가능
- 견고한 알루미늄 프로파일 하우징
- 고품질의 센서 부품

센서

변위 · 계측센서

머신비전

마킹시스템

광학 · 측정기기

기타

변위 · 계측센서

레이저변위센서

장거리레이저변위센서

2D · 3D 스캐너

마이크로미터

공초점변위센서

분광간섭변위센서

정전용량변위센서

와전류변위센서

마그네틱변위센서

와이어변위센서

접촉식변위센서

디스플레이유닛

데이터처리

온도센서

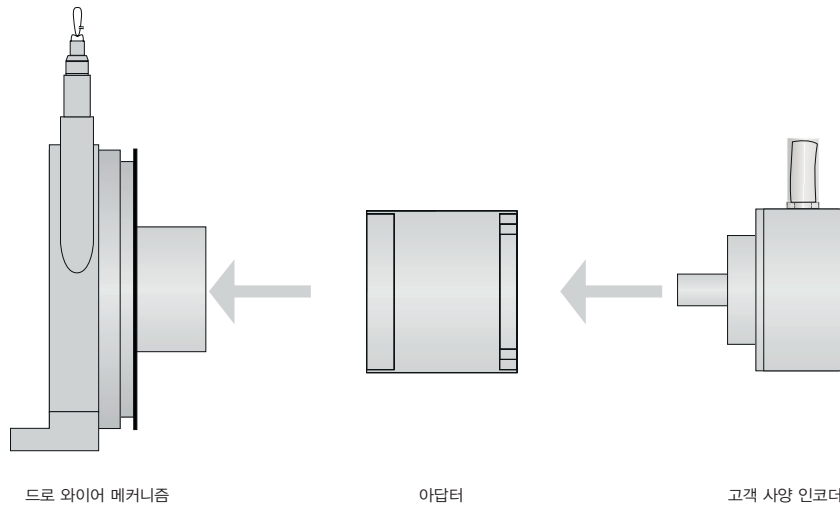
열화상카메라

컬러센서

제품 설명 및 특징

Z60 P96, P115, P200 시리즈의 wireSENSOR 기기는 증분형 인코더 및 절대 인코더를 간편하게 마운트하기 위해 설계된 제품입니다. 개별적으로 인터페이스와 분해능, 연결 형식 등의 선택이 가능하며, 신호 조절 기기와 최적의 매칭을 보증합니다. 고정밀 부품과 견고한 하우징은 열악한 산업적 환경에서도 높은 작동 안정성을 보장하며, 제품의 수명 역시 깁니다.

바른 측정 장비 구성을 위해서는 기본적인 드로 와이어 메커니즘과 사용자가 선택한 인코더에 맞는 어댑터가 필요합니다. 어댑터에는 인코더를 고정시키는 데 필요한 모든 설치 액세서리가 포함되며, P96, P115, P200 시리즈와 함께 제공되는 사항입니다.



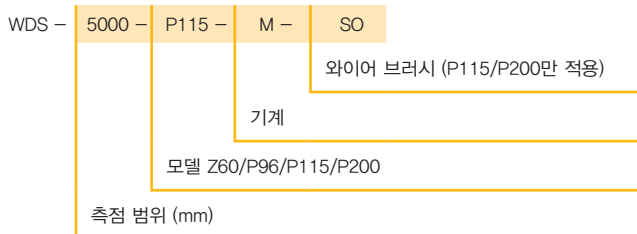
고객 맞춤형 인코더나 포텐서미터 사용 시 최대 검출 범위 50m의 드로 와이어 메커니즘을 제공 가능합니다.

사양

모델	WDS-1500 Z60-M	WDS-3000 P96-M	WDS-5000 P115-M	WDS-7500 P115-M	WDS-10000 P115-M	WDS-15000 P115-M	WDS-30000 P200-M	WDS-40000 P200-M	WDS-50000 P200-M	
측정 범위	1,500mm	3,000mm	5,000mm	7,500mm	10,000mm	15,000mm	30,000mm	40,000mm	50,000mm	
출력	인코더에 의존									
직선성	±0.01% FSO	-	-	-	-	±1mm	±1.5mm	±3mm	±4mm	±5mm
	±0.02% FSO	±0.3mm	±0.6mm	±1mm	±1.5mm	-	-	-	-	-
분해도	인코더에 의존									
인코더 회전 당 이동	150mm	260.09mm	315.07mm				500mm			
인코더에 적합 어댑터 플랜지 Ø 58mm	클램핑 플랜지	WDS-EAC 1	WDS-EAC 96/200	WDS-EAC 115			WDS-EAC 96/200			
	싱크로 플랜지	WDS-EAS 1	배송 시 포함							
온도 범위	동작	-20 ~ +80°C								
	보관	-40 ~ +80°C								
소재	하우징	알루미늄								
	드로 와이어	코팅된 폴리아미드 스테인리스스틸								
		Ø	Ø	Ø 1.0mm				0.8mm		
와이어 장착	와이어 클립	M4 스레드	아일릿							
센서 장착	마운팅홀 2개	슬롯 너트								
와이어 가속	10g	7g	5g	6g	3g	3g				
와이어 후퇴 힘 (최소)	3.5N	5N	4N	8N	8N	8N	12N	11N	11N	
와이어 확장 힘 (최대)	5.5N	10N	16N	24N	21N	25N	22N	22N	24N	
보호 등급	인코더에 의존									
진동	20g, 20Hz ~ 2kHz									
기계적 충격	50g, 10ms									
무게	0.3kg	1.1kg	1.4kg	1.9kg	2.8kg	3.2kg	9.5kg	10kg	11kg	

※ FSO = Full Scale Output

모델명 읽는 법



와이어 변위센서

센서

변위 · 계측센서

머신비전

마킹시스템

광학 · 측정기기

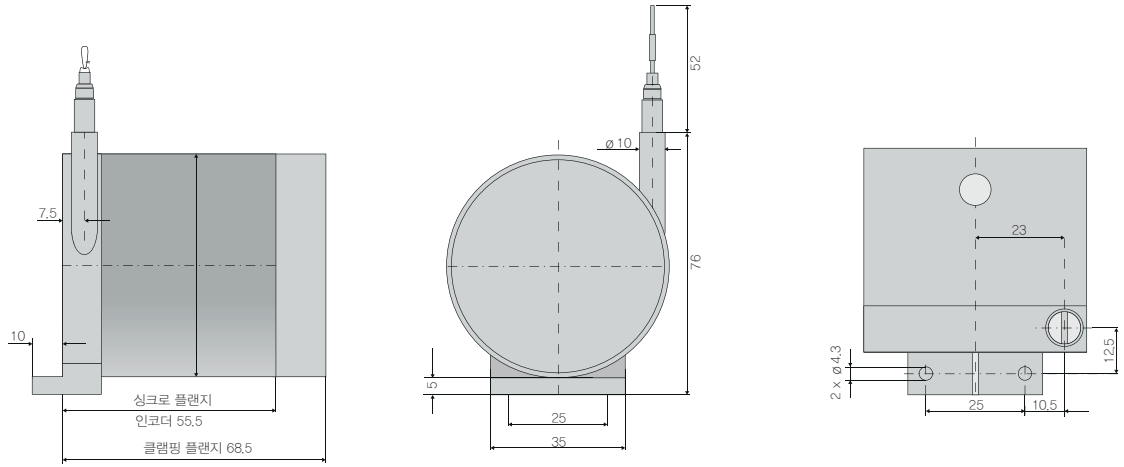
기타

와이어변위센서

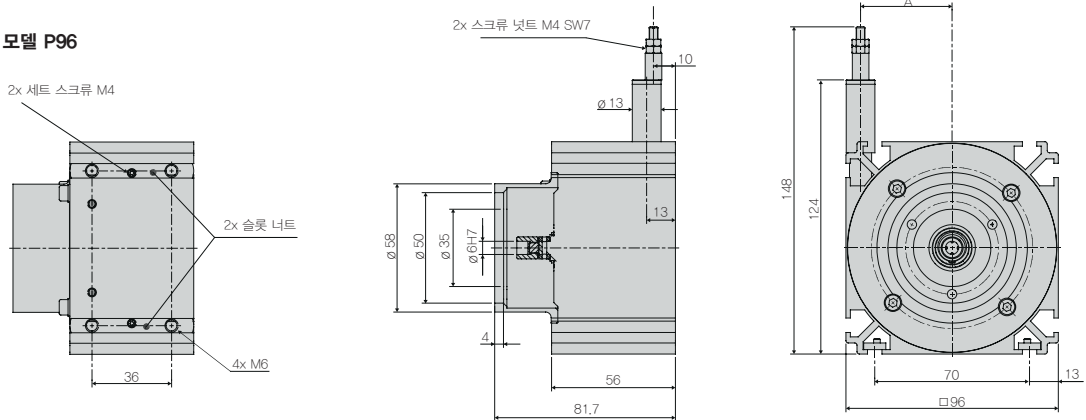
- wireSENSOR
- wireSENSOR MK30 analogue
- wireSENSOR MK30 digital
- wireSENSOR MK46 analogue
- wireSENSOR MK46 digital
- wireSENSOR MK77 analogue
- wireSENSOR MK77 digital
- wireSENSOR MK80 analogue
- wireSENSOR MK80 digital
- wireSENSOR MK88 analogue
- wireSENSOR MK120 analogue
- wireSENSOR MPM analogue
- wireSENSOR MP/MPW analogue
- wireSENSOR P60 analogue
- wireSENSOR P60 digital
- wireSENSOR P96 analogue
- wireSENSOR P96 digital
- wireSENSOR P115 analogue
- wireSENSOR P115 digital
- wireSENSOR P200 digital
- wireSENSOR sensor mechanics
- wireSENSOR MK88
- wireSENSOR Accessories
- wireSENSOR 출력정보

드로 와이어 알루미늄 센서 기계

모델 Z60



모델 P96



MR (mm)	A (mm)
2,000	26
3,000	41.5

와이어
변위센서

센서

변위 · 계측센서

머신비전

마킹시스템

광학 · 측정기기

기타

변위 · 계측센서

레이저변위센서

장거리레이저변위센서

2D · 3D 스캐너

마이크로미터

공초점변위센서

분광간섭변위센서

정전용량변위센서

와전류변위센서

마그네틱변위센서

와이어변위센서

접촉식변위센서

디스플레이유닛

데이터처리

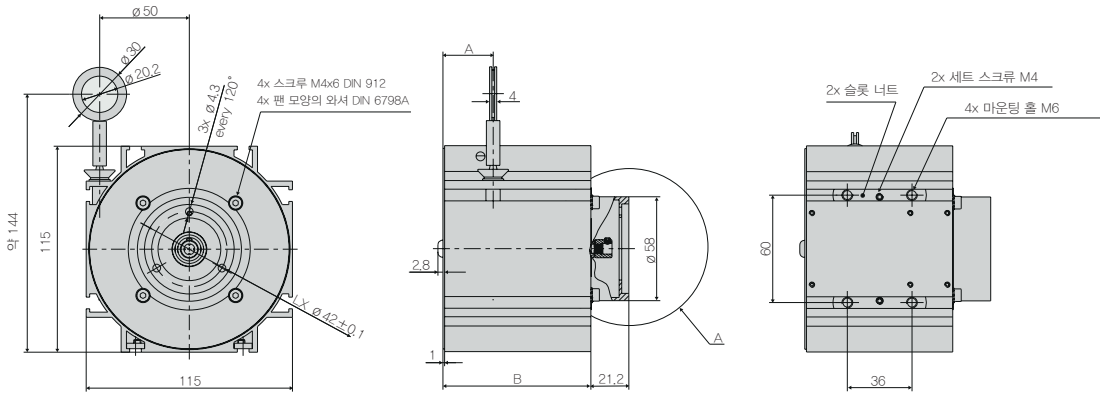
온도센서

열화상카메라

컬러센서

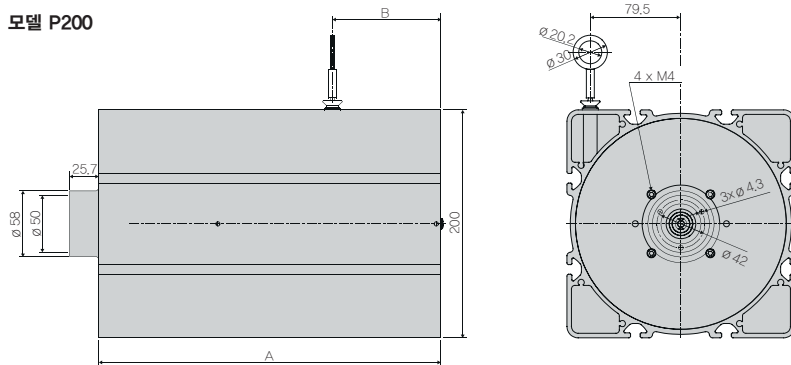
드로 와이어 알루미늄 센서 기계

모델 P115



MR (mm)	A (mm)	B (mm)
5,000	28	82.5
7,500	37	105.5
10,000	44.5	148.5
15,000	61	180.5

모델 P200



MR (mm)	A (mm)	B (mm)
30,000	268	75
40,000	300	95
50,000	333.5	95

와이어 변위센서

센서

변위 · 계측센서

머신비전

마킹시스템

광학 · 측정기기

기타

와이어변위센서

- wireSENSOR
- wireSENSOR MK30 analogue
- wireSENSOR MK30 digital
- wireSENSOR MK46 analogue
- wireSENSOR MK46 digital
- wireSENSOR MK77 analogue
- wireSENSOR MK77 digital
- wireSENSOR MK60 analogue
- wireSENSOR MK60 digital
- wireSENSOR MK88 analogue
- wireSENSOR MK120 analogue
- wireSENSOR MPM analogue
- wireSENSOR MP/MPW analogue
- wireSENSOR P60 analogue
- wireSENSOR P60 digital
- wireSENSOR P96 analogue
- wireSENSOR P96 digital
- wireSENSOR P115 analogue
- wireSENSOR P115 digital
- wireSENSOR P200 digital

wireSENSOR sensor mechanics

wireSENSOR MK88

wireSENSOR Accessories

wireSENSOR 출력정보