

와이어
변위센서



- 견고한 알루미늄 프로파일 하우징
- OEM을 위한 맞춤형 버전
- 증분 / 절대 인코더

센서

변위 · 계측센서

머신비전

마킹시스템

광학 · 측정기기

기타

변위 · 계측센서

레이저변위센서

장거리레이저변위센서

2D · 3D 스캐너

마이크로미터

공초점변위센서

분광간섭변위센서

정전용량변위센서

와전류변위센서

마그네틱변위센서

와이어변위센서

접촉식변위센서

디스플레이유닛

데이터처리

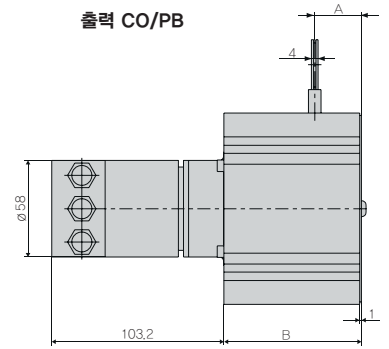
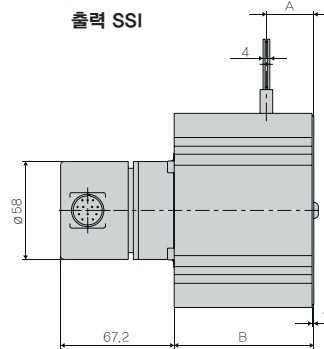
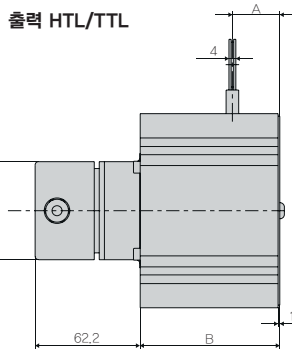
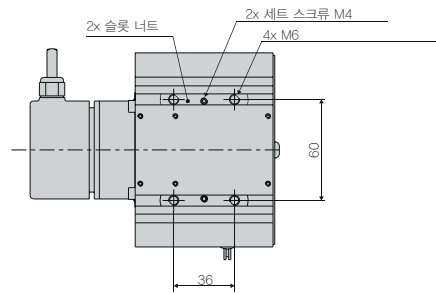
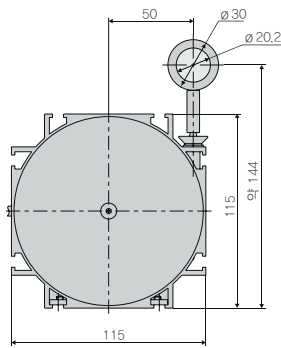
온도센서

열화상카메라

컬러센서

치수

모델 P115



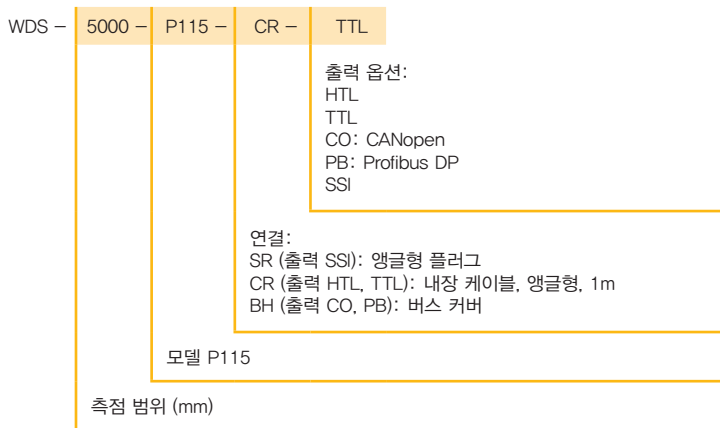
MR (mm)	A (mm)	B (mm)
5,000	28	82.5
7,500	37	105.5
10,000	44.5	148.5
15,000	61	180.5

사양

모델	WDS-5000-P115	WDS-7500-P115	WDS-10000-P115	WDS-15000-P115	
측정 범위	5,000mm	7,500mm	10,000mm	15,000mm	
출력	HTL, TTL, SSI, PB, CO				
직선성	±0.01% FSO	-	-	±1mm	±1.5mm
	±0.02% FSO	±1mm	±1.5mm	-	-
분해도	HTL, TTL	0.105mm (9.52 펄스/mm)			
	SSI, PB, CO	0.038mm			
센서 요소	증분 / 절대 인코더				
온도 범위	-20 ~ +80°C				
소재	하우징	알루미늄			
	드로 와이어	코팅된 폴리아미드 스테인리스스틸 (ø 1.0mm)			
센서 장착	슬롯 너트				
와이어 장착	아일릿				
와이어 가속	5g	6g	3g	3g	
와이어 후퇴 힘 (최소)	4N	8N	8N	8N	
와이어 확장 힘 (최대)	16N	24N	21N	25N	
보호 등급	IP 65 (연결된 경우)				
진동	20g, 20Hz ~ 2kHz				
기계적 충격	50g, 10ms				
전기 연결	HTL, TTL	내장 케이블, 앵글형, 1m			
	SSI	플랜지 커넥터, 앵글형, 12핀			
	PB, CO	버스 커버			
무게	약 2kg	약 2.5kg	약 3.5kg	약 4.5kg	

※ FSO = Full Scale Output

모델명 읽는 법



와이어 변위센서

센서

변위 · 계측센서

머신비전

마킹시스템

광학 · 측정기기

기타

와이어변위센서

- wireSENSOR
- wireSENSOR MK30 analogue
- wireSENSOR MK30 digital
- wireSENSOR MK46 analogue
- wireSENSOR MK46 digital
- wireSENSOR MK77 analogue
- wireSENSOR MK77 digital
- wireSENSOR MK80 analogue
- wireSENSOR MK80 digital
- wireSENSOR MK88 analogue
- wireSENSOR MK120 analogue
- wireSENSOR MPM analogue
- wireSENSOR MP/MPW analogue
- wireSENSOR P60 analogue
- wireSENSOR P60 digital
- wireSENSOR P96 analogue
- wireSENSOR P96 digital
- wireSENSOR P115 analogue
- wireSENSOR P115 digital
- wireSENSOR P200 digital
- wireSENSOR sensor mechanics
- wireSENSOR MK88
- wireSENSOR Accessories
- wireSENSOR 출력정보