

# wireSENSOR P115 analogue

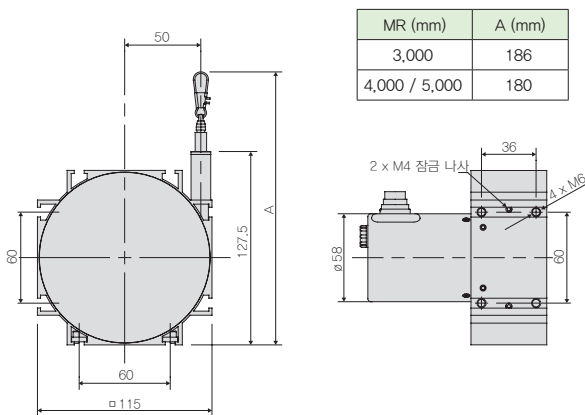
- » 견고한 알루미늄 프로파일 하우징
- » OEM을 위한 맞춤형 버전
- » 포텐서미터, 전류 및 전압 출력



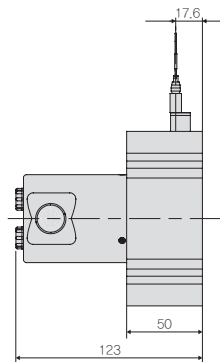
와이어변위센서

■ 치수

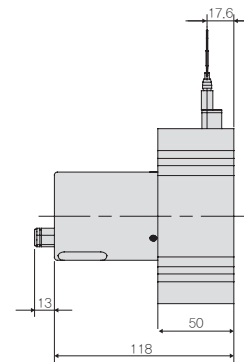
모델 P115 (측정 범위 3,000 / 4,000 / 5,000 mm)



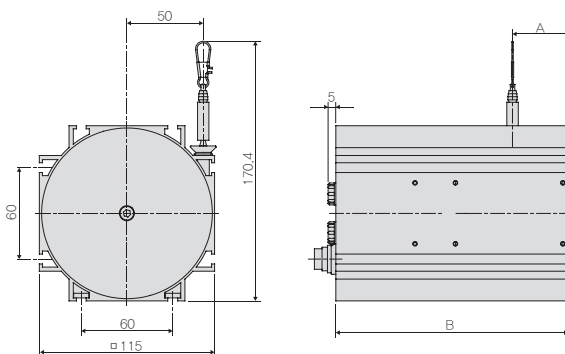
출력 U/I



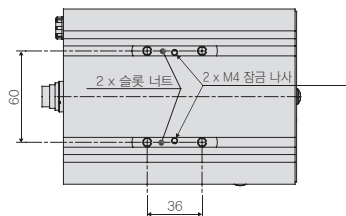
출력 P



모델 P115 (측정 범위 7,500 / 10,000 / 15,000 mm)



MR (mm)	A (mm)	B (mm)
7,500	37	153
10,000	44.5	198
15,000	60.5	228



※ 치수가 아닌 mm 단위의 치수입니다.

와이어변위센서

wireSENSOR

wireSENSOR MK30 analogue

wireSENSOR MK30 digital

wireSENSOR MK46 analogue

wireSENSOR MK46 digital

wireSENSOR MK77 analogue

wireSENSOR MK77 digital

wireSENSOR MK60 analogue

wireSENSOR MK60 digital

wireSENSOR MK88 analogue

wireSENSOR MK120 analogue

wireSENSOR MPM analogue

wireSENSOR MP / MPW analogue

wireSENSOR P60 analogue

wireSENSOR P60 digital

wireSENSOR P96 analogue

wireSENSOR P96 digital

wireSENSOR P115 analogue

wireSENSOR P115 digital

wireSENSOR P200 digital

wireSENSOR mechanics

wireSENSOR Plastic Housing

wireSENSOR Accessories

wireSENSOR 출력정보

# wireSENSOR P115 analogue

## ■ 사양

모델	WDS-3000-P115	WDS-4000-P115	WDS-5000-P115	WDS-7500-P115	WDS-10000-P115	WDS-15000-P115
측정 범위	3,000 mm	4,000 mm	5,000 mm	7,500 mm	10,000 mm	15,000 mm
아날로그 출력	포텐서미터, 전류, 전압					
분해능	무한대					
직선성	±0.1% FSO	≤ ±3 mm	-	-	-	-
	±0.15% FSO	-	≤ ±6 mm	≤ ±7.5 mm	≤ ±11.3 mm	≤ ±15 mm
센서 요소	하이브리드 포텐서미터					
와이어 확장 힘 (최대)	약 8 N	약 8.5 N	약 9 N	약 24 N	약 21 N	약 25 N
와이어 후퇴 힘 (최소)	약 4 N			약 8 N		
와이어 가속 (최대)	약 6 g					
소재	하우징	알루미늄				
	드로 와이어	코팅된 폴리아미드 스테인리스 스틸 (ø0.45 mm)		코팅된 폴리아미드 스테인리스 스틸 (ø1 mm)		
와이어 장착	와이어 클립					
장착	센서 하우징의 마운팅 홈					
온도 범위	보관	-20 ~ +80°C				
	동작	-20 ~ +80°C				
연결	내장 케이블, 직선형, 길이 1 m					
	8핀 플랜지 커넥터 (DIN45326)를 통한 플러그형 케이블, 앵글형					
내충격성 (DIN EN 60068-2-27)	3 축에서 50 g / 10 ms, 각각 1,000회 충격					
내진동성 (DIN EN 60068-2-6)	20 g / 20 ~ 2,000 Hz, 3축 및 각 10회					
보호 등급 (DIN EN 60529)	IP65 *1					
무게	약 1.1 kg		약 2.2 kg	약 3.2 kg	약 3.5 kg	

\* FSO = Full Scale Output \*1 메이팅 플러그로만 플러그 연결

## ■ 모델 읽는법

WDS -	3000 -	P115 -	CA -	P	
				P: 포텐서미터	CA 연결: P115-3000 / 4000 / 5000
				U: 전압	SA 연결: P115-7500 / 10000 / 15000
				I: 전류	SR 연결: P115-3000 / 4000 / 5000
					SA 연결: P115-7500 / 10000 / 15000
					SR 연결: P115-3000 / 4000 / 5000
					SA 연결: P115-7500 / 10000 / 15000
				연결:	
				SR: 앵글형 플러그	
				SA: 직선형 플러그	
				CA: 내장 케이블, 직선형, 1 m	
				모델 P115	
				측정 범위 (mm)	