

와이어
변위센서



- 견고한 알루미늄 프로파일 하우징
- OEM을 위한 맞춤형 버전
- 포텐셔미터, 전류 및 전압 출력

센서

변위 · 계측센서

머신비전

마킹시스템

광학 · 측정기기

기타

변위 · 계측센서

레이저변위센서

장거리레이저변위센서

2D · 3D 스캐너

마이크로미터

공초점변위센서

분광간섭변위센서

정전용량변위센서

와전류변위센서

마그네틱변위센서

와이어변위센서

접촉식변위센서

디스플레이유닛

데이터처리

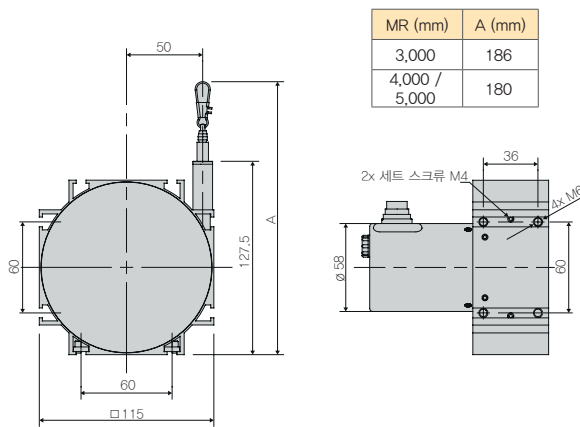
온도센서

열화상카메라

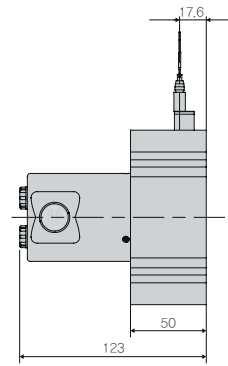
컬러센서

치수

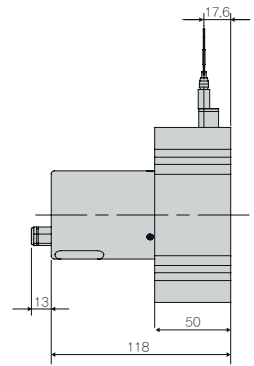
모델 P115 (측정 범위 3000/4000/5000mm)



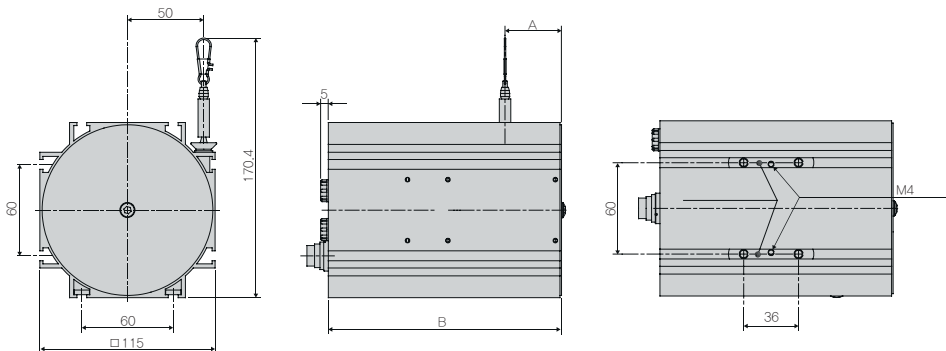
출력 U/I



출력 P



모델 P115 (측정 범위 7500/10000/15000mm)



MR (mm)	A (mm)	B (mm)
7,500	37	153
10,000	44.5	198
15,000	60.5	228

사양

모델	WDS-3000-P115	WDS-4000-P115	WDS-5000-P115	WDS-7500-P115	WDS-10000-P115	WDS-15000-P115
측정 범위	3,000mm	4,000mm	5,000mm	7,500mm	10,000mm	15,000mm
출력	P, U, I					
직선성	±0.1% FSO	±3mm	-	-	-	-
	±0.15% FSO	-	±6mm	±7.5mm	±11.3mm	±15mm
분해도	준무한대					
센서 요소	하이브리드 포텐셔미터					
온도 범위	-20 ~ +80 °C					
소재	하우징	알루미늄				
	드로 와이어	코팅된 폴리아미드 스테인리스스틸 (ø 0.45mm)		코팅된 폴리아미드 스테인리스스틸 (ø 1.0mm)		
센서 장착	슬롯 너트					
와이어 장착	와이어 클립					
와이어 가속	약 6g					
와이어 후퇴 힘 (최소)	4.5N	4N	4N	8N	8N	8N
와이어 확장 힘 (최대)	8N	8.5N	9N	24N	21N	25N
보호 등급	IP 65 (연결된 경우)					
진동	20g, 20Hz ~ 2kHz					
기계적 충격	50g, 20ms					
전기 연결	P	내장 케이블, 직선형, 1m				
	U, I	플랜지 커넥터, 앵글형, 8핀DIN 45326				
무게	약 1.1kg		2.2kg	3.2kg	3.5kg	

※ FSO = Full Scale Output

모델명 읽는 법

WDS -	3000 -	P115 -	CA -	P
				P: 포텐셔미터 CA 연결: P115-3000/4000/5000 SA 연결: P115-7500/10000/15000 U: 전압 SR 연결: P115-3000/4000/5000 SA 연결: P115-7500/10000/15000 I: 전류 SR 연결: P115-3000/4000/5000 SA 연결: P115-7500/10000/15000
				연결: SR: 앵글형 플러그 SA: 직선형 플러그 CA: 내장 케이블, 직선형, 1m
				모델 P115
				측정 범위 (mm)

와이어 변위센서

센서

변위 · 계측센서

머신비전

마킹시스템

광학 · 측정기기

기타

와이어변위센서

wireSENSOR
MK30 analogue

wireSENSOR
MK30 digital

wireSENSOR
MK46 analogue

wireSENSOR
MK46 digital

wireSENSOR
MK77 analogue

wireSENSOR
MK77 digital

wireSENSOR
MK60 analogue

wireSENSOR
MK60 digital

wireSENSOR
MK88 analogue

wireSENSOR
MK120 analogue

wireSENSOR
MPM analogue

wireSENSOR
MP/MPW analogue

wireSENSOR
P60 analogue

wireSENSOR
P60 digital

wireSENSOR
P96 analogue

wireSENSOR
P96 digital

wireSENSOR
P115 analogue

wireSENSOR
P115 digital

wireSENSOR
P200 digital

wireSENSOR sensor
mechanics

wireSENSOR MK88

wireSENSOR
Accessories

wireSENSOR 출력정보