



- 견고한 알루미늄 프로파일 하우징
- 증분 / 절대 인코더

센서

변위 · 계측센서

머신비전

마킹시스템

광학 · 측정기기

기타

변위 · 계측센서

레이저변위센서

장거리레이저변위센서

2D · 3D 스캐너

마이크로미터

공초점변위센서

분광간섭변위센서

정전용량변위센서

와전류변위센서

마그네틱변위센서

와이어변위센서

접촉식변위센서

디스플레이유닛

데이터처리

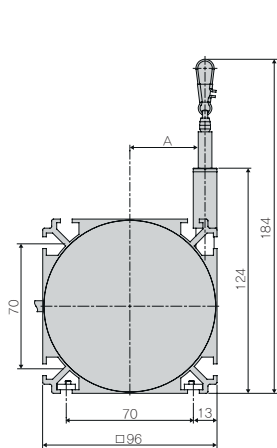
온도센서

열화상카메라

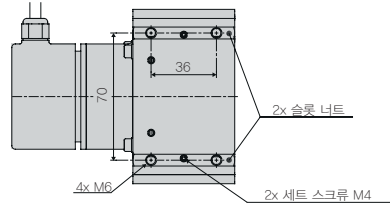
컬러센서

치수

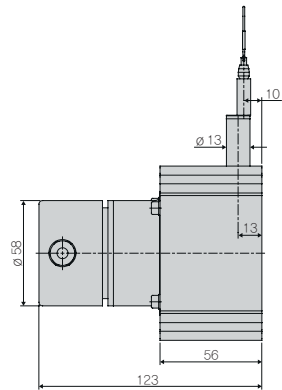
모델 P96



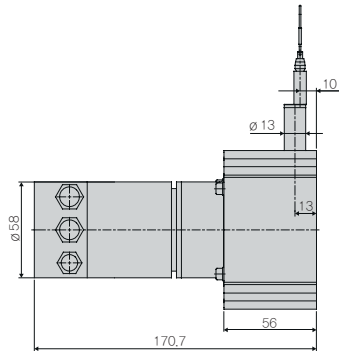
MR (mm)	A (mm)
2,000	26
3,000	41,4



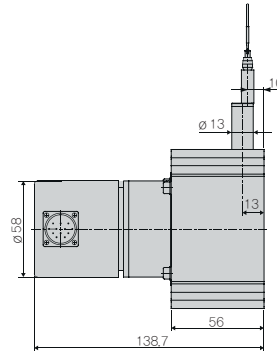
출력 HTL/TTL



출력 CO/PB



출력 SSI

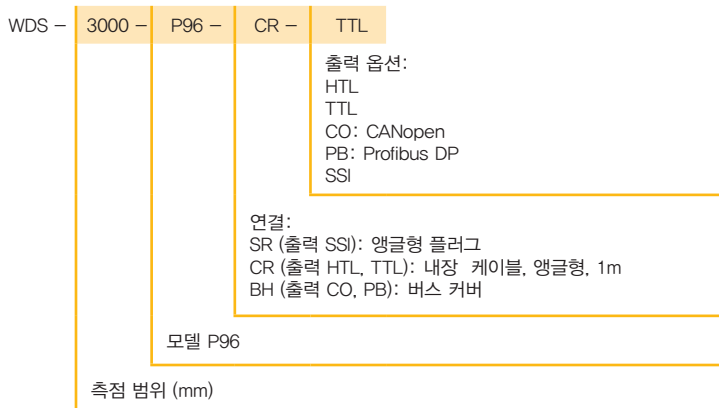


사양

모델		WDS-3000-P96
출력		HTL, TTL, SSI, PB, CO
측정 범위		3,000mm
직선성	±0.02% FSO	±0.6mm
분해도	HTL, TTL	0.087mm (11.53 펄스/mm)
분해도	SSI, PB, CO	0.032mm
센서 요소		증분 / 절대 인코더
온도 범위		-20 ~ +80 °C
소재	하우징	알루미늄
	드로 와이어	코팅된 폴리아미드 스테인리스스틸 (ø 0.8mm)
센서 장착		슬롯 너트
와이어 장착		와이어 클립
와이어 가속		7g
와이어 후퇴 힘 (최소)		5.5N
와이어 확장 힘 (최대)		9N
보호 등급		IP 65 (연결 된 경우)
진동		20g, 20Hz ~ 2kHz
기계적 충격		50g, 10ms
전기 연결	HTL, TTL	내장 케이블, 앵글형, 1m
	SSI	플랜지 커넥터, 앵글형, 12핀
	PB, CO	버스 커버
무게		약 1.7kg

※ FSO = Full Scale Output

모델명 읽는 법



센서

변위 · 계측센서

머신비전

마킹시스템

광학 · 측정기기

기타

와이어변위센서

wireSENSOR
MK30 analogue

wireSENSOR
MK30 digital

wireSENSOR
MK46 analogue

wireSENSOR
MK46 digital

wireSENSOR
MK77 analogue

wireSENSOR
MK77 digital

wireSENSOR
MK60 analogue

wireSENSOR
MK60 digital

wireSENSOR
MK88 analogue

wireSENSOR
MK120 analogue

wireSENSOR
MPM analogue

wireSENSOR
MP/MPW analogue

wireSENSOR
P60 analogue

wireSENSOR
P60 digital

wireSENSOR
P96 analogue

wireSENSOR
P96 digital

wireSENSOR
P115 analogue

wireSENSOR
P115 digital

wireSENSOR
P200 digital

wireSENSOR sensor
mechanics

wireSENSOR MK88

wireSENSOR
Accessories

wireSENSOR 출력정보