

와이어
변위센서



- 견고한 알루미늄 프로파일 하우징
- OEM을 위한 맞춤형 버전
- 포텐서미터, 전류 및 전압 출력

센서

변위 · 계측센서

머신비전

마킹시스템

광학 · 측정기기

기타

변위 · 계측센서

레이저변위센서

장거리레이저변위센서

2D · 3D 스캐너

마이크로미터

공초점변위센서

분광간섭변위센서

정전용량변위센서

와전류변위센서

마그네틱변위센서

와이어변위센서

접촉식변위센서

디스플레이유닛

데이터처리

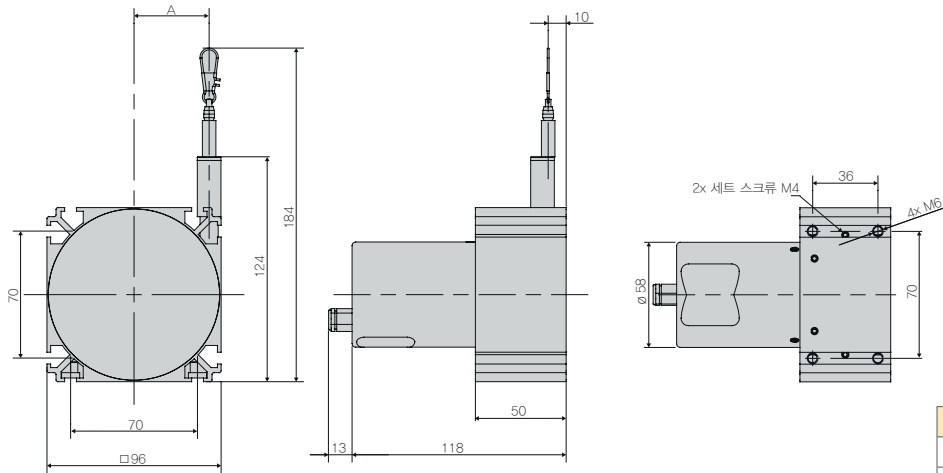
온도센서

열화상카메라

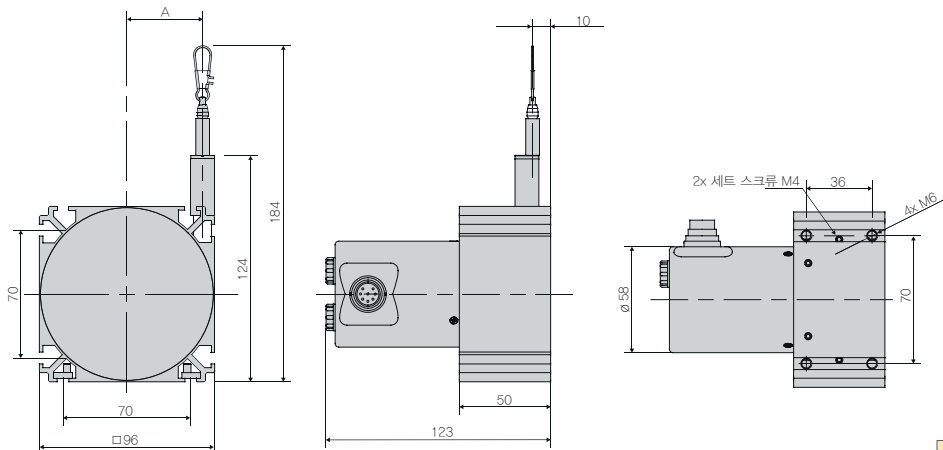
컬러센서

치수

모델 P96 출력 P



모델 P96 출력 U/I

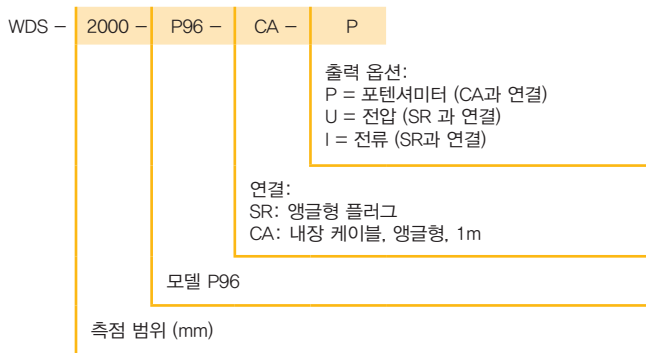


사양

모델		WDS-2000-P96	WDS-2500-P96
출력		P/U/I	
측정 범위		2,000mm	2,500mm
직선성 ±0.1% FSO		±2.0mm	±2.5mm
분해도		준무한대	
센서 요소		하이브리드 포텐서미터	
온도 범위		-20 ~ +80 °C	
소재	하우징	알루미늄	
	드로 와이어	∅ 0.8mm	
센서 장착		슬롯 너트	
와이어 장착		와이어 클립	
와이어 가속		8g	
와이어 후퇴 힘 (최소)		7.5N	5.5N
와이어 확장 힘 (최대)		11N	9N
보호 등급		IP 65 (연결된 경우)	
진동		20g, 20Hz ~ 2kHz	
기계적 진동		50g, 10ms	
전기 연결	P	내장 케이블, 앵글형, 1m	
	U, I	플랜지 커넥터, 직선형, 8핀DIN 45326	
무게		약 1.1kg	

※ ※ FSO = Full Scale Output

모델명 읽는 법



와이어 변위센서

센서

변위 · 계측센서

머신비전

마킹시스템

광학 · 측정기기

기타

와이어변위센서

- wireSENSOR
- wireSENSOR MK30 analogue
- wireSENSOR MK30 digital
- wireSENSOR MK46 analogue
- wireSENSOR MK46 digital
- wireSENSOR MK77 analogue
- wireSENSOR MK77 digital
- wireSENSOR MK80 analogue
- wireSENSOR MK80 digital
- wireSENSOR MK88 analogue
- wireSENSOR MK120 analogue
- wireSENSOR MPM analogue
- wireSENSOR MP/MPW analogue
- wireSENSOR P60 analogue
- wireSENSOR P60 digital
- wireSENSOR P96 analogue
- wireSENSOR P96 digital
- wireSENSOR P115 analogue
- wireSENSOR P115 digital
- wireSENSOR P200 digital
- wireSENSOR sensor mechanics
- wireSENSOR MK88
- wireSENSOR Accessories
- wireSENSOR 출력정보