

와이어
변위센서



- 견고한 알루미늄 프로파일 하우징
- OEM을 위한 맞춤형 버전
- 포텐서미터, 전류 및 전압 출력

센서

변위 · 계측센서

머신비전

마킹시스템

광학 · 측정기기

기타

변위 · 계측센서

레이저변위센서

장거리레이저변위센서

2D · 3D 스캐너

마이크로미터

공초점변위센서

분광간섭변위센서

정전용량변위센서

와전류변위센서

마그네틱변위센서

와이어변위센서

접촉식변위센서

디스플레이유닛

데이터처리

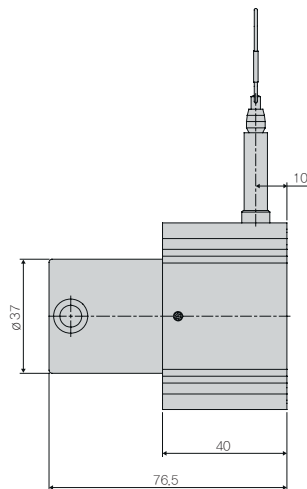
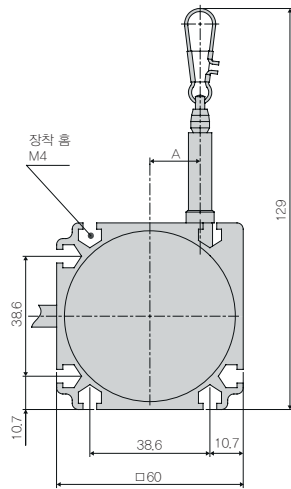
온도센서

열화상카메라

컬러센서

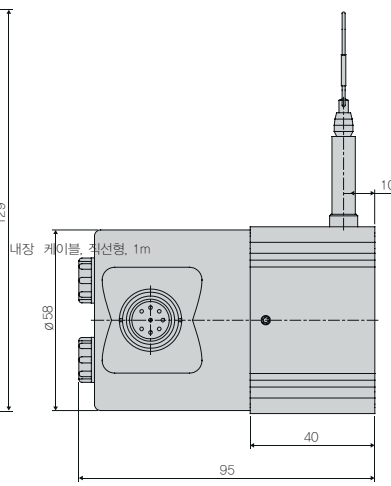
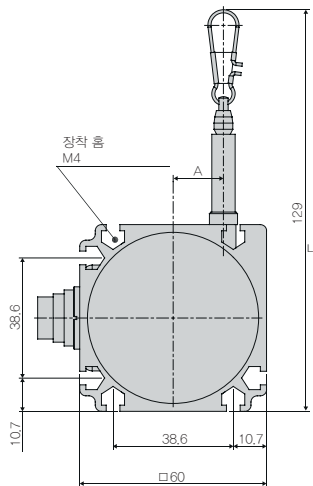
치수

모델 P60 출력 P



측정 범위 (mm)	A (mm)
100 / 300 / 500 / 1,000	16,15
150 / 750 / 1,500	24,2

모델 P60 출력 U/I



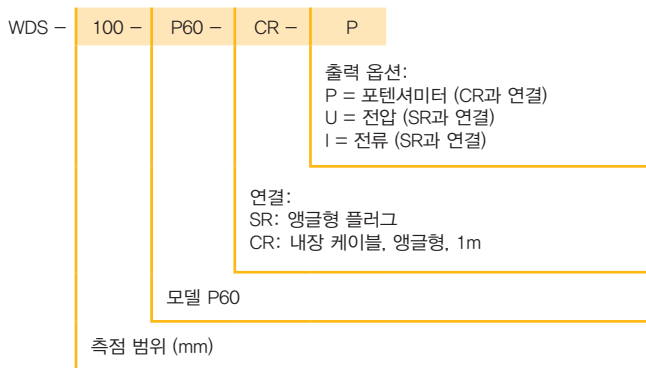
측정 범위 (mm)	A (mm)
100 / 300 / 500 / 1,000	16,15
150 / 750 / 1,500	24,2

사양

모델	WDS-100-P60	WDS-150-P60	WDS-300-P60	WDS-500-P60	WDS-750-P60	WDS-1000-P60	WDS-1500-P60	
출력	P/U/I							
측정 범위	100mm	150mm	300mm	500mm	750mm	1,000mm	1,500mm	
직선성	±0.1% FSO	-	-	-	±0.5mm	±0.75mm	±1mm	±1.5mm
	±0.25% FSO	-	-	±0.75mm	-	-	-	-
	±0.5% FSO	±0.5mm	±0.75mm	-	-	-	-	-
분해도	준무한대							
센서 요소	전도성플라스틱/와이어 포텐셔미터		하이브리드 포텐셔미터					
온도 범위	-20 ~ +80°C							
소재	하우징	알루미늄						
	드로 와이어	코팅된 폴리amide 스테인리스스틸 (ø 0.45mm)						
센서 장착	하우징 내 마운팅 홀							
와이어 장착	와이어 클립							
와이어 가속	약 10 ~ 15g (측정 범위에 의존)							
와이어 후퇴 힘 (최소)	6.5N	4.5N	6N	6N	4N	5N	3.5N	
와이어 확장 힘 (최대)	7.5N	5.5N	7.5N	7.5N	5.5N	7.5N	5.5N	
보호 등급	IP 65 (연결된 경우)							
진동	20g, 20Hz ~ 2kHz							
기계적 진동	50g, 10ms							
전기 연결	P	내장 케이블, 앵글형, 1m						
	U, I	플랜지 커넥터, 앵글형, 8핀, DIN45326						
무게	약 370g							

※ ※ FSO = Full Scale Output

모델명 읽는 법



와이어 변위센서

센서

변위 · 계측센서

머신비전

마킹시스템

광학 · 측정기기

기타

와이어변위센서

- wireSENSOR
- wireSENSOR MK30 analogue
- wireSENSOR MK30 digital
- wireSENSOR MK46 analogue
- wireSENSOR MK46 digital
- wireSENSOR MK77 analogue
- wireSENSOR MK77 digital
- wireSENSOR MK80 analogue
- wireSENSOR MK80 digital
- wireSENSOR MK88 analogue
- wireSENSOR MK120 analogue
- wireSENSOR MPM analogue
- wireSENSOR MP/MPW analogue
- wireSENSOR P60 analogue
- wireSENSOR P60 digital
- wireSENSOR P96 analogue
- wireSENSOR P96 digital
- wireSENSOR P115 analogue
- wireSENSOR P115 digital
- wireSENSOR P200 digital
- wireSENSOR sensor mechanics
- wireSENSOR MK88
- wireSENSOR Accessories
- wireSENSOR 출력정보