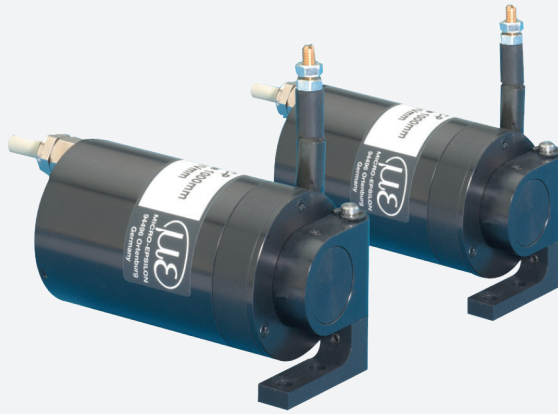


와이어  
변위센서



- 소형 디자인
- 옵션 IP67 (MPW)
- 빠른 측정과 혹독한 환경 대응

센서

변위 · 계측센서

머신비전

마킹시스템

광학 · 측정기기

기타

변위 · 계측센서

레이저변위센서

장거리레이저변위센서

2D · 3D 스캐너

마이크로미터

공초점변위센서

분광간섭변위센서

정전용량변위센서

와전류변위센서

마그네틱변위센서

와이어변위센서

접촉식변위센서

디스플레이유닛

데이터처리

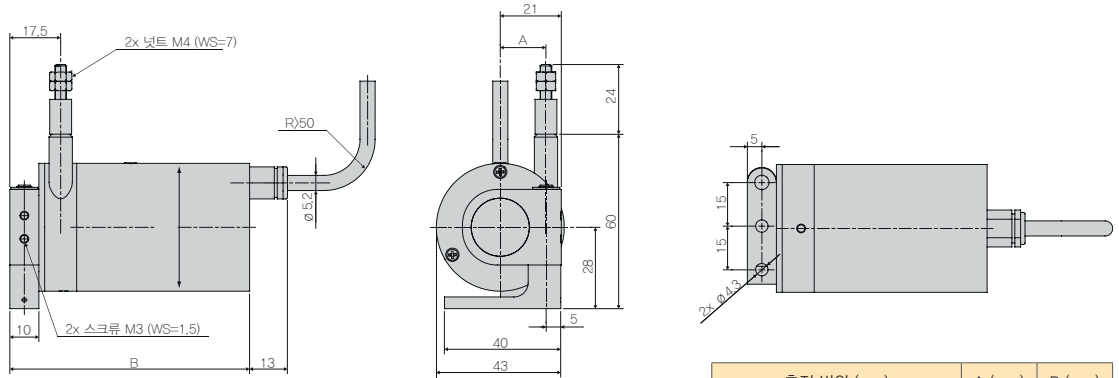
온도센서

열화상카메라

컬러센서

## 치수

모델 MP / MPW



측정 범위 (mm)	A (mm)	B (mm)
100 / 300 / 500 / 1000-MP	15.7	82.5
100 / 300 / 500 / 1000-MPW	15.7	86.5

## 모델명 읽는 법

WDS -	100 -	MP -	C -	P
				출력 옵션: P: 포텐셔미터
			연결: C: 내장 케이블, 직선형, 1m	
			모델 MP / MPW (IP67)	
			측정 범위 (mm)	

## 사양

모델		WDS-100 MP(W)	WDS-300 MP(W)	WDS-500 MP(W)	WDS-1000 MP(W)
출력		P			
측정 범위		100mm	300mm	500mm	1,000mm
직선성	±0.1% FSO	-	-	±0.5mm	±1mm
	±0.25% FSO	-	±0.75mm	-	-
	±0.5% FSO	±0.5mm	-	-	-
분해도		0.15mm	0.2mm	준무한대	
센서 요소		와이어 포텐셔미터		하이브리드 포텐셔미터	
온도 범위		-20 ~ +80 °C			
소재	하우징	알루미늄			
	드로 와이어	스테인리스스틸 (ø 0.45mm)			
와이어 장착		M4 스레드			
센서 장착		2축 회전 플랜지 180° / 360°			
와이어 가속		약 30g			
와이어 후퇴 힘 (최소)		7N	7N	6.5N	5N
와이어 확장 힘 (최대)		8.5N	8.5N	8.5N	8N
보호 등급	시리즈 MP	IP 65			
	시리즈 MPW	IP 67			
진동		20g, 20Hz ~ 2kHz			
기계적 충격		50g, 10ms			
전기 연결		내장 케이블, 직선형, 3 리드, 1m			
무게		약 270g			

※ ※ FSO = Full Scale Output

## 와이어 변위센서

### 센서

### 변위 · 계측센서

### 머신비전

### 마킹시스템

### 광학 · 측정기기

### 기타

### 와이어변위센서

wireSENSOR  
MK30 analogue

wireSENSOR  
MK30 digital

wireSENSOR  
MK46 analogue

wireSENSOR  
MK46 digital

wireSENSOR  
MK77 analogue

wireSENSOR  
MK77 digital

wireSENSOR  
MK80 analogue

wireSENSOR  
MK80 digital

wireSENSOR  
MK88 analogue

wireSENSOR  
MK120 analogue

wireSENSOR  
MPM analogue

wireSENSOR  
MP/MPW analogue

wireSENSOR  
P60 analogue

wireSENSOR  
P60 digital

wireSENSOR  
P96 analogue

wireSENSOR  
P96 digital

wireSENSOR  
P115 analogue

wireSENSOR  
P115 digital

wireSENSOR  
P200 digital

wireSENSOR sensor  
mechanics

wireSENSOR MK88

wireSENSOR  
Accessories

wireSENSOR 출력정보