

wireSENSOR MPM analogue

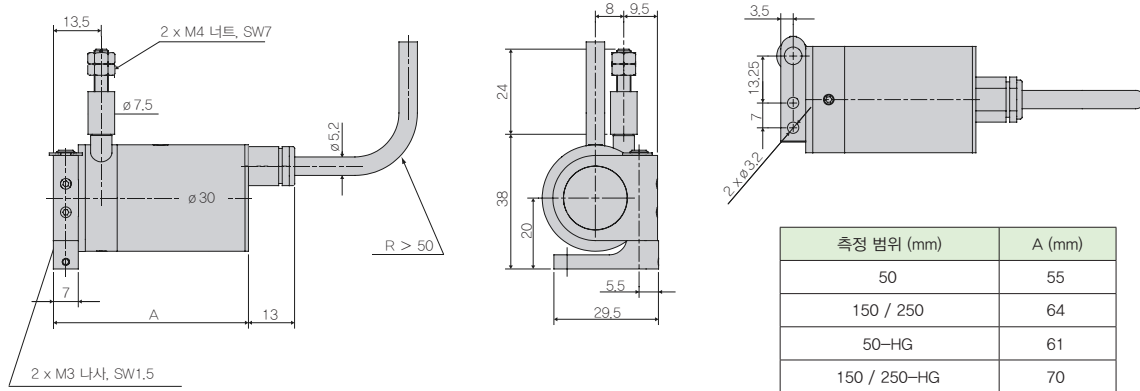
- » 초소형 미니어처 센서
- » 회전 플랜지를 이용한 유연한 설치
- » 고속 측정, 와이어 가속 최대 100 g



와이어 변위센서

■ 치수

모델 MPM



■ 모델명 읽는 법

WDS -	50 -	MPM -	C -	P -	HG
				옵션 HG: 와이어 가속 최대 100 g	
				출력 옵션: P: 포텐셔미터	
			연결: C: 내장 케이블, 직선형, 1 m		
		모델 MPM			
	측정 범위 (mm)				

와이어변위센서

wireSENSOR

wireSENSOR
MK30 analogue

wireSENSOR
MK30 digital

wireSENSOR
MK46 analogue

wireSENSOR
MK46 digital

wireSENSOR
MK77 analogue

wireSENSOR
MK77 digital

wireSENSOR
MK60 analogue

wireSENSOR
MK60 digital

wireSENSOR
MK88 analogue

wireSENSOR
MK120 analogue

wireSENSOR
MPM analogue

wireSENSOR
MP / MPW analogue

wireSENSOR
P60 analogue

wireSENSOR
P60 digital

wireSENSOR
P96 analogue

wireSENSOR
P96 digital

wireSENSOR
P115 analogue

wireSENSOR
P115 digital

wireSENSOR
P200 digital

wireSENSOR mechanics

wireSENSOR Plastic Housing

wireSENSOR Accessories

wireSENSOR 출력정보

wireSENSOR MPM analogue

■ 사양

모델		WDS-50-MPM	WDS-150-MPM	WDS-250-MPM
측정 범위		50 mm	150 mm	250 mm
아날로그 출력		포텐서미터		
분해능		하이브리드 포텐서미터 P10	무한대	
직선성	전도성 플라스틱 포텐서미터 P20	≤ ±0.2% FSO	≤ ±0.125 mm	-
	하이브리드 포텐서미터 P25	≤ ±0.25% FSO	-	≤ ±0.3 mm
센서 요소		전도성 플라스틱 포텐서미터	하이브리드 포텐서미터	
와이어 확장 힘 (최대)		약 3.5 N (HG 옵션: 17 N)		
와이어 후퇴 힘 (최소)		약 1.5 N (HG 옵션: 10 N)		
와이어 가속 (최대)		약 25 g (HG 옵션: 100 g)		
소재	하우징	알루미늄		
	측정 와이어	스테인리스 스틸 (∅ 0.45 mm)		
와이어 장착		M4 나사 볼트		
장착		두축 180° / 360° 회전 가능한 마운팅 플랜지		
온도 범위	보관	-20 ~ +80°C		
	동작	-20 ~ +80°C		
연결		내장 케이블, 직선형, 길이 1 m		
내충격성 (DIN EN 60068-2-27)		3축 50 g / 20 ms, 각각 1,000회 충격		
내진동성 (DIN EN 60068-2-6)		20 g / 20 ~ 2,000 Hz, 3축 및 각 10회		
보호 등급 (DIN EN 60529)		IP65		
무게		약 150 g (케이블 포함)		

※ FSO = Full Scale Output

레이저변위센서

장거리레이저변위센서

2D · 3D 스캐너

마이크로미터

공초점변위센서

분광간섭변위센서

정전용량변위센서

와전류변위센서

마그네틱변위센서

와이어변위센서

접촉식변위센서

데이터처리

온도센서

열화상카메라

컬러센서

진동센서