

와이어
변위센서



- 견고한 플라스틱 하우징
- OEM을 위한 맞춤형 버전
- 포텐셔미터, 전류 및 전압 출력

센서

변위 · 계측센서

머신비전

마킹시스템

광학 · 측정기기

기타

변위 · 계측센서

레이저변위센서

장거리레이저변위센서

2D · 3D 스캐너

마이크로미터

공초점변위센서

분광간섭변위센서

정전용량변위센서

와전류변위센서

마그네틱변위센서

와이어변위센서

접촉식변위센서

디스플레이유닛

데이터처리

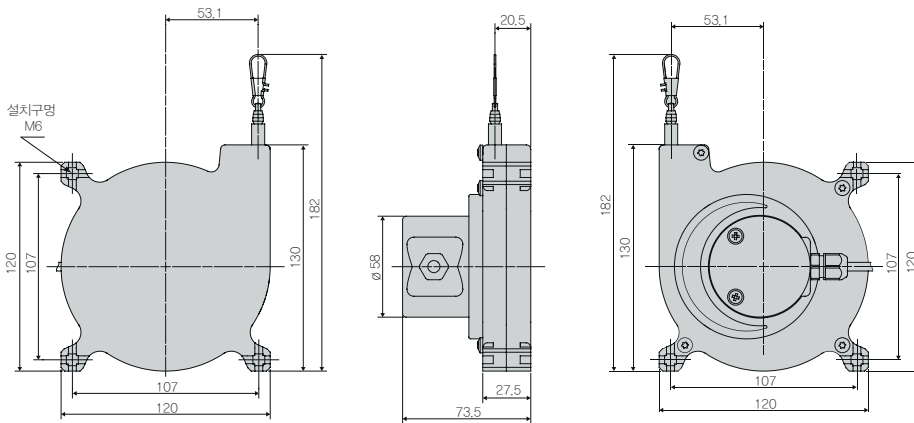
온도센서

열화상카메라

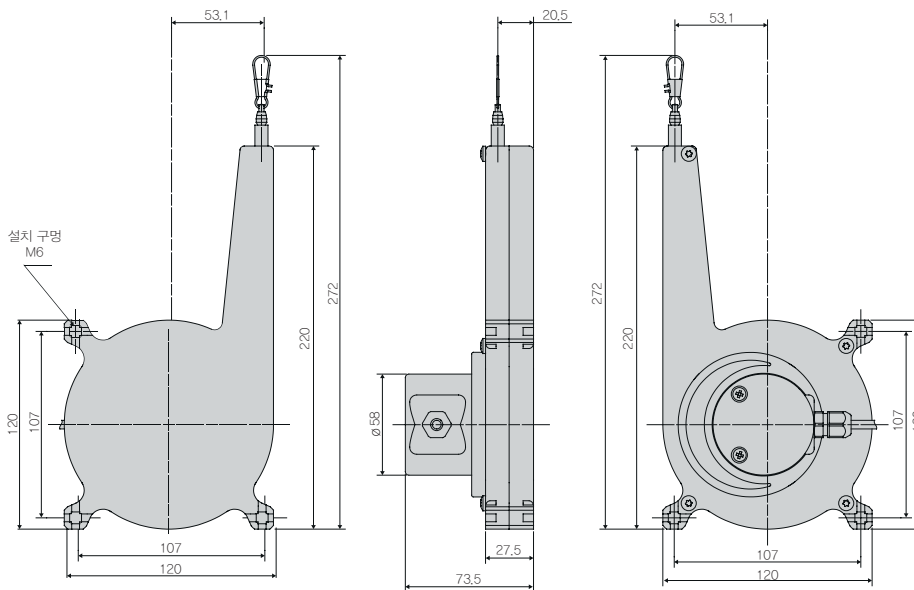
컬러센서

치수

모델 MK120 (측정 범위 3000, 5000mm)



모델 MK120 (측정 범위 7500mm)

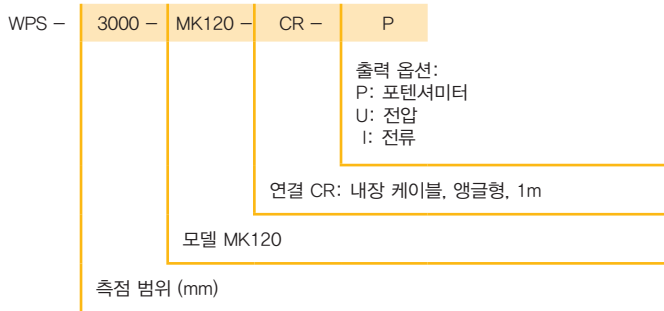


사양

모델	WPS-3000-MK120	WPS-5000-MK120	WPS-7500-MK120	
출력	P, U, I			
측정 범위	3,000mm	5,000mm	7,500mm	
직선성	±0.15% FSO	±4.5mm	±7.5mm	±11.25mm
분해도	준무한대			
온도 범위	-20 ~ 80°C			
소재	하우징	플라스틱 PA6		
	드로 와이어	0.45mm 코팅		
와이어 장착	코팅된 폴리아미드 스테인리스스틸			
와이어 가속	2.5g		1.5g	
와이어 후퇴 힘 (최소)	5.5N	5N	7N	
와이어 확장 힘 (최대)	8N		13N	
전기 연결	내장 케이블, 앵글형, 1m			
보호 등급	IP 65			
무게	0.75kg		0.9kg	

※ ※ FSO = Full Scale Output

모델명 읽는 법



센서

변위 · 계측센서

머신비전

마킹시스템

광학 · 측정기기

기타

와이어변위센서

- wireSENSOR
- wireSENSOR MK30 analogue
- wireSENSOR MK30 digital
- wireSENSOR MK46 analogue
- wireSENSOR MK46 digital
- wireSENSOR MK77 analogue
- wireSENSOR MK77 digital
- wireSENSOR MK80 analogue
- wireSENSOR MK80 digital
- wireSENSOR MK88 analogue
- wireSENSOR MK120 analogue
- wireSENSOR MPM analogue
- wireSENSOR MP/MPW analogue
- wireSENSOR P60 analogue
- wireSENSOR P60 digital
- wireSENSOR P96 analogue
- wireSENSOR P96 digital
- wireSENSOR P115 analogue
- wireSENSOR P115 digital
- wireSENSOR P200 digital
- wireSENSOR sensor mechanics
- wireSENSOR MK88
- wireSENSOR Accessories
- wireSENSOR 출력정보