

와이어
변위센서



- 견고한 알루미늄 프로파일 하우징
- OEM을 위한 맞춤형 버전
- 증분 / 절대 인코더

센서

변위 · 계측센서

머신비전

마킹시스템

광학 · 측정기기

기타

변위 · 계측센서

레이저변위센서

장거리레이저변위센서

2D · 3D 스캐너

마이크로미터

공초점변위센서

분광간섭변위센서

정전용량변위센서

와전류변위센서

마그네틱변위센서

와이어변위센서

접촉식변위센서

디스플레이유닛

데이터처리

온도센서

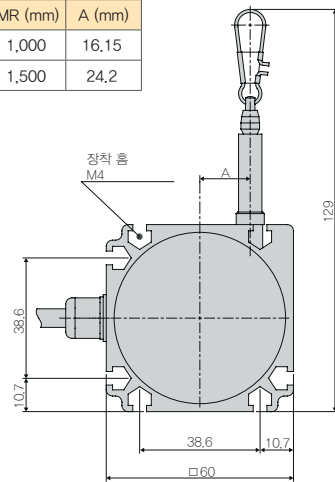
열화상카메라

컬러센서

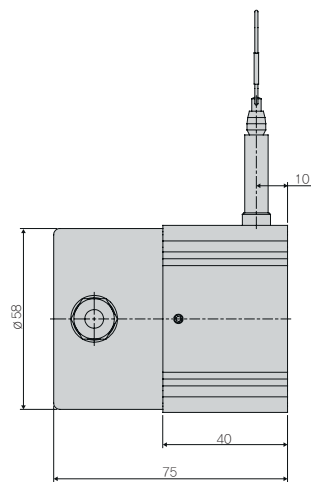
사양

모델 P60

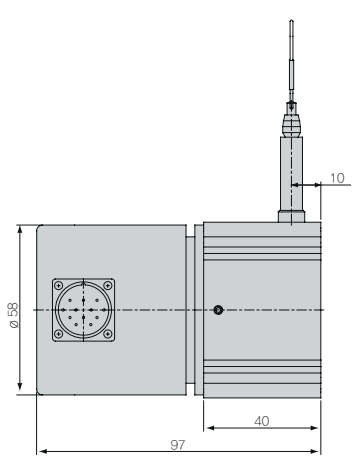
MR (mm)	A (mm)
1,000	16.15
1,500	24.2



출력 HTL/TTL

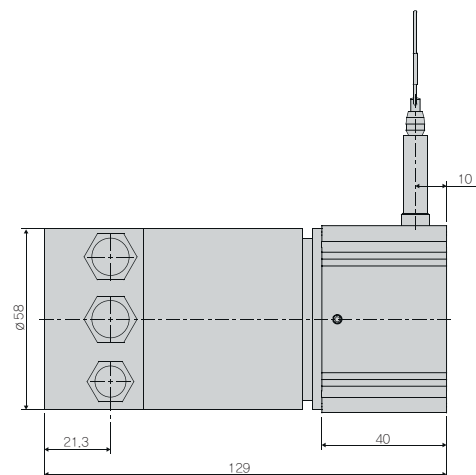
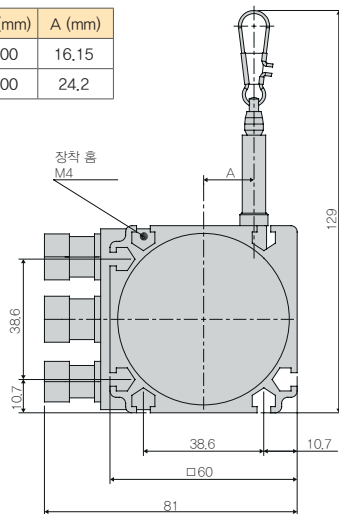


출력 SSI



모델 P60 출력 CO/PB

MR (mm)	A (mm)
1,000	16.15
1,500	24.2



사양

모델		WDS-1000-P60	WDS-1500-P60
출력		HTL, TTL, PB, CO, SSI	
측정 범위		1,000mm	1,500mm
직선성 ±0.02% FSO		±0.2mm	±0.3mm
분해도 HTL, TTL		0.067mm (15 펄스/mm)	0.1mm (10 펄스/mm)
분해도 SSI, PB, CO		0.012mm	0.018mm
센서 요소		증분 인코더	
온도 범위		-20 ~ +80 °C	
소재	하우징	알루미늄	
	드로 와이어	코팅된 폴리amide 스테인리스스틸 (ø 0.45mm)	
센서 장착		하우징 내에 장착 홈	
와이어 장착		와이어 클립	
와이어 가속		10g	15g
와이어 후퇴 힘 (최소)		5N	3.5N
와이어 확장 힘 (최대)		7.5N	5.5N
보호 등급		IP 65 (연결된 경우)	
진동		20g, 20Hz ~ 2kHz	
기계적 충격		50g, 10ms	
전기 연결	HTL, TTL	내장 케이블, 앵글형, 1m	
	SSI	플랜지 커넥터, 앵글형, 12핀	
	PB, CO	버스 커버	
무게		약 1kg	

※ ※ FSO = Full Scale Output

모델명 읽는 법



와이어 변위센서

센서

변위 · 계측센서

머신비전

마킹시스템

광학 · 측정기기

기타

와이어변위센서

wireSENSOR
MK30 analogue

wireSENSOR
MK30 digital

wireSENSOR
MK46 analogue

wireSENSOR
MK46 digital

wireSENSOR
MK77 analogue

wireSENSOR
MK77 digital

wireSENSOR
MK60 analogue

wireSENSOR
MK60 digital

wireSENSOR
MK88 analogue

wireSENSOR
MK120 analogue

wireSENSOR
MPM analogue

wireSENSOR
MP/MPW analogue

wireSENSOR
P60 analogue

wireSENSOR
P60 digital

wireSENSOR
P96 analogue

wireSENSOR
P96 digital

wireSENSOR
P115 analogue

wireSENSOR
P115 digital

wireSENSOR
P200 digital

wireSENSOR sensor
mechanics

wireSENSOR MK88

wireSENSOR
Accessories

wireSENSOR 출력정보