

wireSENSOR MK60 analogue

Draw-wire Sensor

와이어
변위센서



- 견고한 알루미늄 프로파일 하우징
- OEM을 위한 맞춤형 버전
- 포텐서미터, 전류 및 전압 출력

센서

변위 · 계측센서

머신비전

마킹시스템

광학 · 측정기기

기타

변위 · 계측센서

레이저변위센서

장거리레이저변위센서

2D · 3D 스캐너

마이크로미터

공초점변위센서

분광간섭변위센서

정전용량변위센서

와전류변위센서

마그네틱변위센서

와이어변위센서

접촉식변위센서

디스플레이유닛

데이터처리

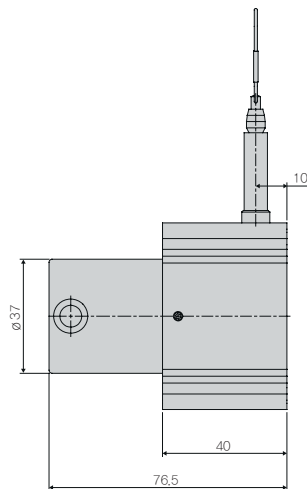
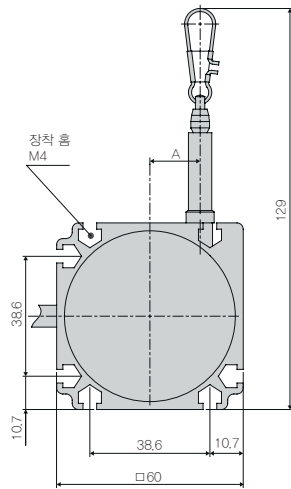
온도센서

열화상카메라

컬러센서

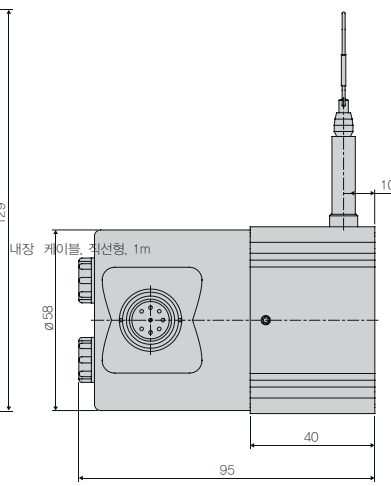
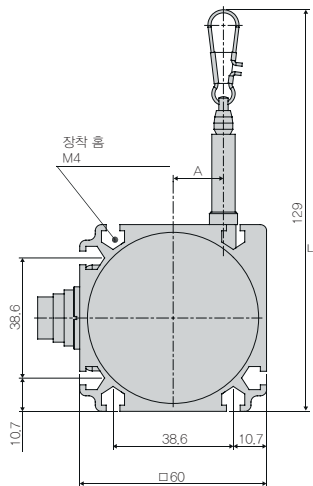
치수

모델 P60 출력 P



측정 범위 (mm)	A (mm)
100 / 300 / 500 / 1,000	16,15
150 / 750 / 1,500	24,2

모델 P60 출력 U/I



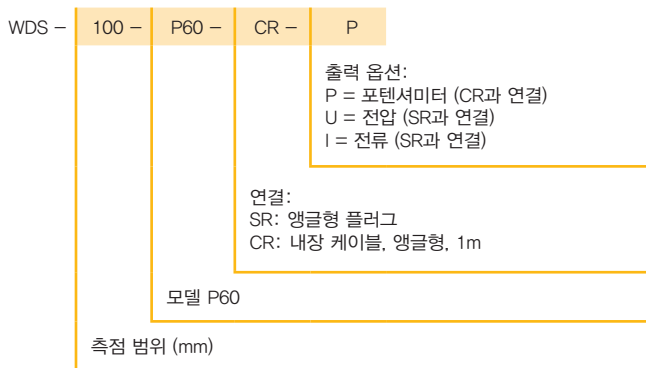
측정 범위 (mm)	A (mm)
100 / 300 / 500 / 1,000	16,15
150 / 750 / 1,500	24,2

사양

모델	WDS-100-P60	WDS-150-P60	WDS-300-P60	WDS-500-P60	WDS-750-P60	WDS-1000-P60	WDS-1500-P60	
출력	P/U/I							
측정 범위	100mm	150mm	300mm	500mm	750mm	1,000mm	1,500mm	
직선성	±0.1% FSO	-	-	-	±0.5mm	±0.75mm	±1mm	±1.5mm
	±0.25% FSO	-	-	±0.75mm	-	-	-	-
	±0.5% FSO	±0.5mm	±0.75mm	-	-	-	-	-
분해도	준무한대							
센서 요소	전도성플라스틱/와이어 포텐셔미터		하이브리드 포텐셔미터					
온도 범위	-20 ~ +80°C							
소재	하우징	알루미늄						
	드로 와이어	코팅된 폴리amide 스테인리스스틸 (ø 0.45mm)						
센서 장착	하우징 내 마운팅 홀							
와이어 장착	와이어 클립							
와이어 가속	약 10 ~ 15g (측정 범위에 의존)							
와이어 후퇴 힘 (최소)	6.5N	4.5N	6N	6N	4N	5N	3.5N	
와이어 확장 힘 (최대)	7.5N	5.5N	7.5N	7.5N	5.5N	7.5N	5.5N	
보호 등급	IP 65 (연결된 경우)							
진동	20g, 20Hz ~ 2kHz							
기계적 진동	50g, 10ms							
전기 연결	P	내장 케이블, 앵글형, 1m						
	U, I	플랜지 커넥터, 앵글형, 8핀, DIN45326						
무게	약 370g							

※ ※ FSO = Full Scale Output

모델명 읽는 법



와이어 변위센서

센서

변위 · 계측센서

머신비전

마킹시스템

광학 · 측정기기

기타

와이어변위센서

wireSENSOR

wireSENSOR
MK30 analogue

wireSENSOR
MK30 digital

wireSENSOR
MK46 analogue

wireSENSOR
MK46 digital

wireSENSOR
MK77 analogue

wireSENSOR
MK77 digital

wireSENSOR
MK60 analogue

wireSENSOR
MK60 digital

wireSENSOR
MK88 analogue

wireSENSOR
MK120 analogue

wireSENSOR
MPM analogue

wireSENSOR
MP/MPW analogue

wireSENSOR
P60 analogue

wireSENSOR
P60 digital

wireSENSOR
P96 analogue

wireSENSOR
P96 digital

wireSENSOR
P115 analogue

wireSENSOR
P115 digital

wireSENSOR
P200 digital

wireSENSOR sensor
mechanics

wireSENSOR MK88

wireSENSOR
Accessories

wireSENSOR 출력정보