

770

wireSENSOR MK77 digital

Draw-wire Sensor

와이어
변위센서



- 견고한 플라스틱 하우징
- OEM을 위한 맞춤형 버전
- 증분 / 절대 인코더

센서

변위 · 계측센서

머신비전

마킹시스템

광학 · 측정기기

기타

변위 · 계측센서

레이저변위센서

장거리레이저변위센서

2D · 3D 스캐너

마이크로미터

공초점변위센서

분광간섭변위센서

정전용량변위센서

와전류변위센서

마그네틱변위센서

와이어변위센서

접촉식변위센서

디스플레이유닛

데이터처리

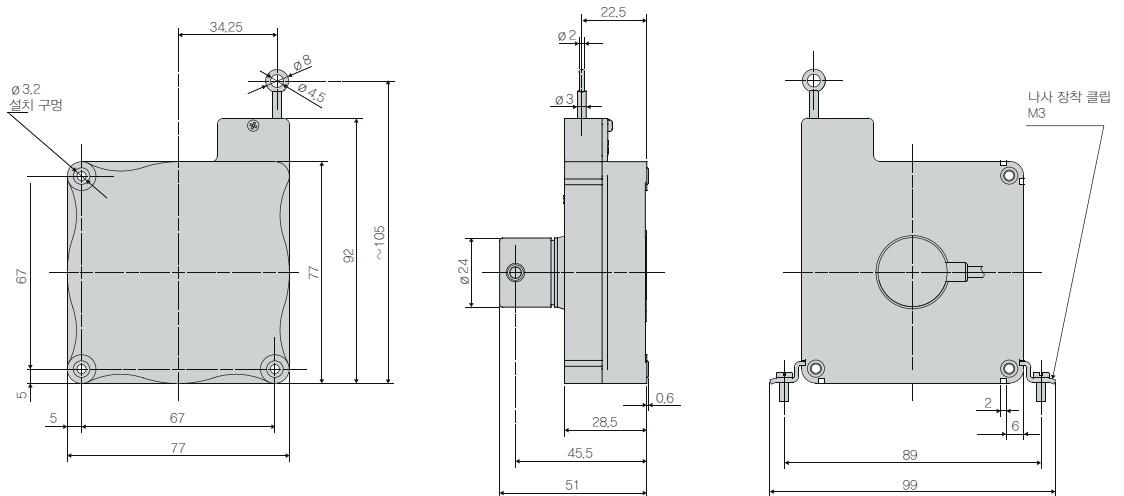
온도센서

열화상카메라

컬러센서

치수

모델 MK77



모델명 읽는 법

WPS -	2100 -	MK77 -	E
출력 옵션: 인코더 E (5 ~ 24V DC) 인코더 E830 (8 ~ 30V DC)			
모델 MK77			
측정 범위 (mm)			

치수

모델		WPS-2100-MK77
출력		E/ E830
측정 범위		2,100mm
직선성	±0.05% FSO	± 1.05mm
분해도		0.43mm
센서 요소		증분 인코더
온도 범위		-20 ~ 80°C
소재	하우징	플라스틱
	드로 와이어	코팅된 폴리아미드 스테인리스스틸 (ø 0.45mm)
와이어 장착		아일릿
케이블 직경		0.45mm
센서 장착		마운팅 홀 / 마운팅 홈
와이어 후퇴 힘 (최소)		3.5N
와이어 확장 힘 (최대)		5N
와이어 가속 (최대)		5g
보호 등급		IP 54
전기 연결		케이블, 앵글형, 2m
무게		약 0.27kg

※ ※ FSO = Full Scale Output

와이어 변위센서

센서

변위 · 계측센서

머신비전

마킹시스템

광학 · 측정기기

기타

와이어변위센서

wireSENSOR

wireSENSOR
MK30 analogue

wireSENSOR
MK30 digital

wireSENSOR
MK46 analogue

wireSENSOR
MK46 digital

wireSENSOR
MK77 analogue

wireSENSOR
MK77 digital

wireSENSOR
MK60 analogue

wireSENSOR
MK60 digital

wireSENSOR
MK88 analogue

wireSENSOR
MK120 analogue

wireSENSOR
MPM analogue

wireSENSOR
MP/MPW analogue

wireSENSOR
P60 analogue

wireSENSOR
P60 digital

wireSENSOR
P96 analogue

wireSENSOR
P96 digital

wireSENSOR
P115 analogue

wireSENSOR
P115 digital

wireSENSOR
P200 digital

wireSENSOR sensor
mechanics

wireSENSOR MK88

wireSENSOR
Accessories

wireSENSOR 출력정보