



- 견고한 플라스틱 하우징
- OEM을 위한 맞춤형 버전
- 전도성 플라스틱 / 와이어 / 하이브리드 포텐셔미터
- 동급 최소형 디자인

센서

변위 · 계측센서

머신비전

마킹시스템

광학 · 측정기기

기타

변위 · 계측센서

레이저변위센서

장거리레이저변위센서

2D · 3D 스캐너

마이크로미터

공초점변위센서

분광간섭변위센서

정전용량변위센서

와전류변위센서

마그네틱변위센서

와이어변위센서

접촉식변위센서

디스플레이유닛

데이터처리

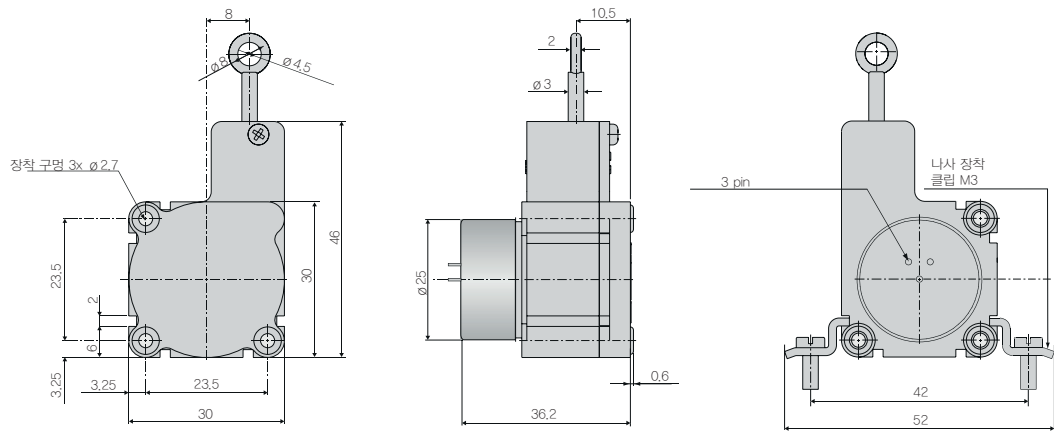
온도센서

열화상카메라

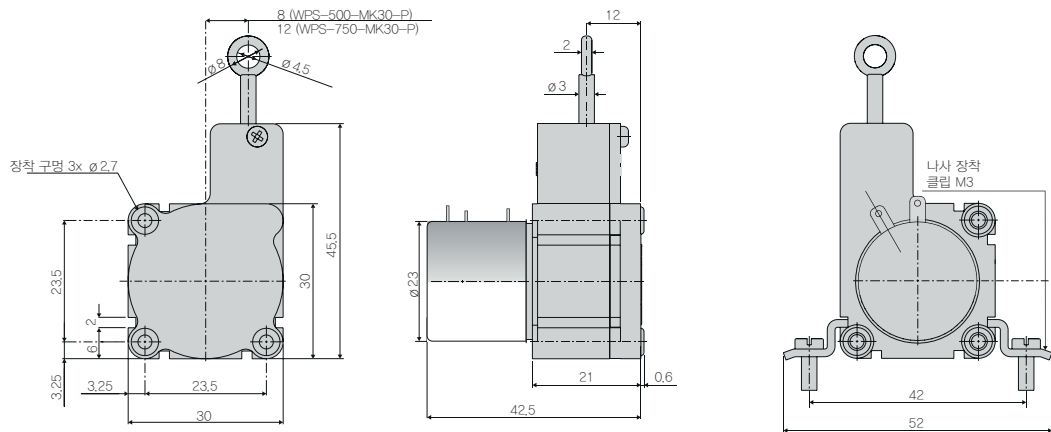
컬러센서

치수

모델 MK30-P (측정 범위 50mm)



모델 MK30-P (측정 범위 150/250/500/750/1,000/1,250mm)

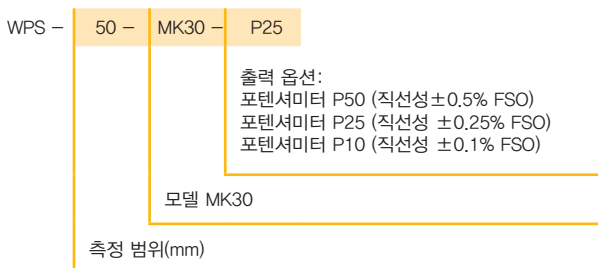


사양

모델			WPS-50-MK30	WPS-150-MK30	WPS-250-MK30	WPS-500-MK30	WPS-750-MK30
출력			P				
측정 범위			50mm	150mm	250mm	500mm	750mm
직선성	전도성 플라스틱 포텐서미터	±0.5% FSO	±0.25mm	-	-	-	-
	와이어 포텐서미터 P25	±0.25% FSO	-	-	-	±1.25mm	±1.87mm
	하이브리드 포텐서미터 P25	±0.25% FSO	-	±0.375mm	±0.625mm	-	-
	하이브리드 포텐서미터 P25	±0.1% FSO	-	-	±0.25mm	±0.5mm	±0.75mm
분해능	전도성 플라스틱 포텐서미터		준무한대				
	와이어 포텐서미터		-	0.1mm	0.1mm	0.15mm	0.2mm
	하이브리드 포텐서미터		준무한대				
			전도성 플라스틱 / 와이어 / 하이브리드 포텐서미터				
온도 범위			-20 ~ +80°C				
소재	하우징		플라스틱				
	드로 와이어		코팅된 폴리아미드 스테인리스스틸 (ø 0.36mm)				
와이어 장착			아일릿				
센서 장착			마운팅 홀 / 마운팅 홈				
와이어 가속			약 5g				
와이어 후퇴 힘 (최소)			약 1N				
와이어 확장 힘 (최대)			약 2.5N				
보호 등급			IP 20				
전기 연결			납땀 태그				
무게			약 45g				

* FSO = Full Scale Output

모델명 읽는 법



와이어 변위센서

센서

변위 · 계측센서

머신비전

마킹시스템

광학 · 측정기기

기타

와이어변위센서

wireSENSOR

wireSENSOR MK30 analogue

wireSENSOR MK30 digital

wireSENSOR MK46 analogue

wireSENSOR MK46 digital

wireSENSOR MK77 analogue

wireSENSOR MK77 digital

wireSENSOR MK80 analogue

wireSENSOR MK80 digital

wireSENSOR MK88 analogue

wireSENSOR MK120 analogue

wireSENSOR MPM analogue

wireSENSOR MP/MPW analogue

wireSENSOR P60 analogue

wireSENSOR P60 digital

wireSENSOR P96 analogue

wireSENSOR P96 digital

wireSENSOR P115 analogue

wireSENSOR P115 digital

wireSENSOR P200 digital

wireSENSOR sensor mechanics

wireSENSOR MK88

wireSENSOR Accessories

wireSENSOR 출력정보