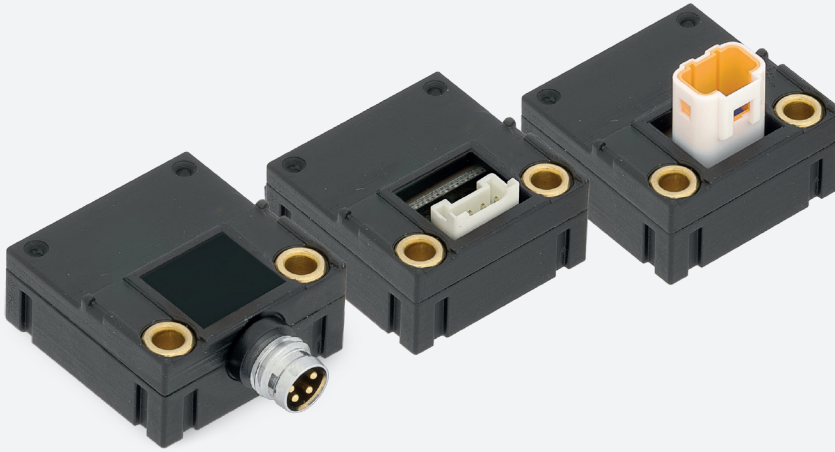


# mainSENSOR MDS-40-MK

Magneto-inductive Sensor

# 747

마그네틱  
변위센서



## 제품 설명 및 특징

MDS-40-MK의 센서는 비용 면에서 효율적이고 유연한 신개념 마그네토 유도식 센서입니다. 기존의 사전 배치형 기능을 포함, 시리얼 및 산업용으로 더 많은 옵션(전원 공급, 출력, 플러그)을 지원하고 있습니다.

### 선택옵션

MDS - 40 - MK -	SA8	I	1130	IP20	FIX
				FIX: 곡면에 대한 지지면	
				보호 등급: IP 67 (주물) IP 20V (일부 주물) IP 20 (성형되지 않음)	
			전원: 1130 (11 - 30V) 5 (5V) 33 (3.3V)		
		출력: I (4 - 20mA) U10 (2 - 10V) U45 (0.5 - 4.5V) U45R (0.5 - 4.5V, 비울적) F (주파수: 시간 측정)			
	커넥터 : SA8 (M8x1, axial) SR7 (JST JWPF, radial) SR0 (JST PA, radial)				

센서

변위 · 계측센서

머신비전

마킹시스템

광학 · 측정기기

기타

마그네틱변위센서

mainSENSOR

mainSENSOR

MDS-35

mainSENSOR

MDS-45

mainSENSOR

MDS-40-MK

mainSENSOR

MDS-40-LP

mainSENSOR

Magnets

mainSENSOR

출력정보

		전원		
		1130	5	33
Output	I	·	-	-
	U10	·	-	-
	U45	·	·	-
	U45R	-	·	·
	F	·	·	·

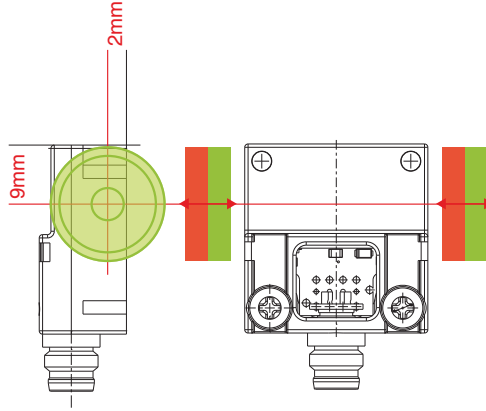
		커넥터 / 케이블		
		SA8	SR7	SR0
Protection class	IP20	·	·	·
	IP20V	·	·	·
	IP67	·	·	-

### 가능한 조합

아래의 조합들은 200개의 작업량부터 적용 가능합니다.

## 주요 측정 방향

앞서 언급한 데이터는 주요 측정 방향을 의미합니다. 하지만 다른 자석 배열이나 움직임의 방향 역시 가능하고, 이로 인해 특성 라인이 변화합니다.



## 마그네틱 변위센서

## 사양

모델	선호하는 타입				MDS-40-MK-XXX
	MDS-40-MK-SA8-I	MDS-40-MK-SR7-U10	MDS-40-MK-SR7-U45R	MDS-40-MK-SR0-F	
측정 범위 *1	RL21: 30mm / D20: 37mm				-
오프셋 거리 *1	RL21: 1.5mm / D20: 8mm				-
선형성 *1 *2	〈±3% ~ ±5% FSO				-
온도 안정성	±500 ppm FSO / K				-
분해능 *3	〈0.05 % FSO				-
주파수 특성 / 사각 주파수	1000Hz (-3dB)			타입 410 ~ 270Hz(사각형)	-
전기 접속	커넥터 축, M8x1, 4핀	커넥터 반경, JST JWPF, 4핀		커넥터 반경, JST PA, 4핀	선택
출력	4 ~ 20mA	2 ~ 10V	0.5V ~ 4.5V(비율 척도)	주파수 (시간 측정)	선택
보관 온도	-20°C ~ 80°C				
작동 온도	-20°C ~ 80°C				
전원	11 ~ 30V DC		11 ~ 30V DC		선택
보호 등급	IP 67(주소)			IP20V (일부 주소)	선택
하우징 재질	PA 66 / 황동 / PUR				
포장 단위	1 pc		2 pc		200 ~ pc

\* FSO = Full Scale Output

\*1 다른 자석을 사용한 측정 변경: 센서 시스템의 측정 범위 내에서 강자성 재료나 외부 마그네틱 영역은 센서 특성 공정 및 측정 범위에 영향을 미친다.

\*2 최소 제공법 방식에 따른 회귀 곡선상의 편차

\*3 Peak-Peak: 외부의 로우 패스; 빈도수 반응 5kHz

센서

변위 · 계측센서

머신비전

마킹시스템

광학 · 측정기기

기타

변위 · 계측센서

레이저변위센서

장거리레이저변위센서

2D · 3D 스캐너

마이크로미터

공초점변위센서

분광간섭변위센서

정전용량변위센서

와전류변위센서

마그네틱변위센서

와이어변위센서

접촉식변위센서

디스플레이유닛

데이터처리

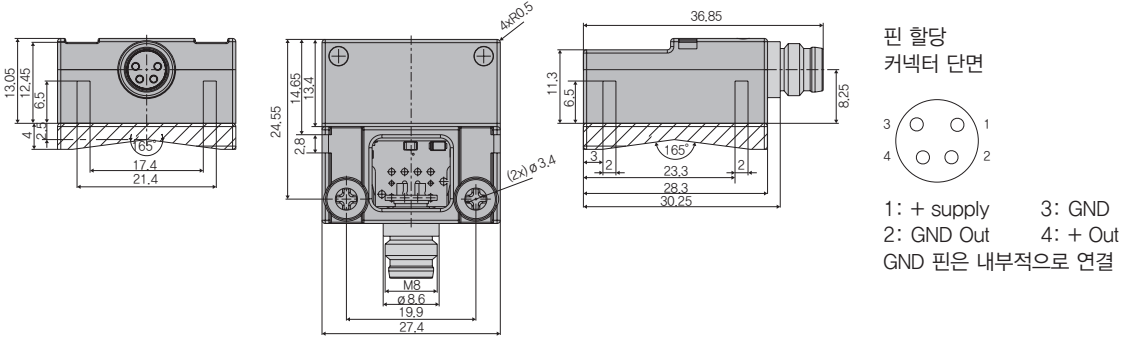
온도센서

열화상카메라

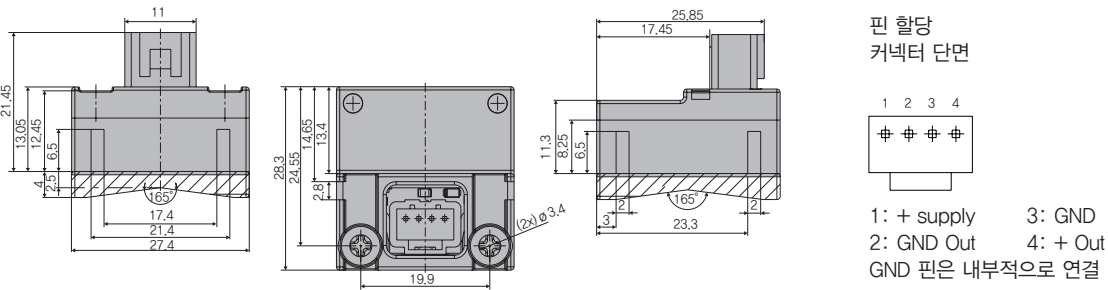
컬러센서

## 치수

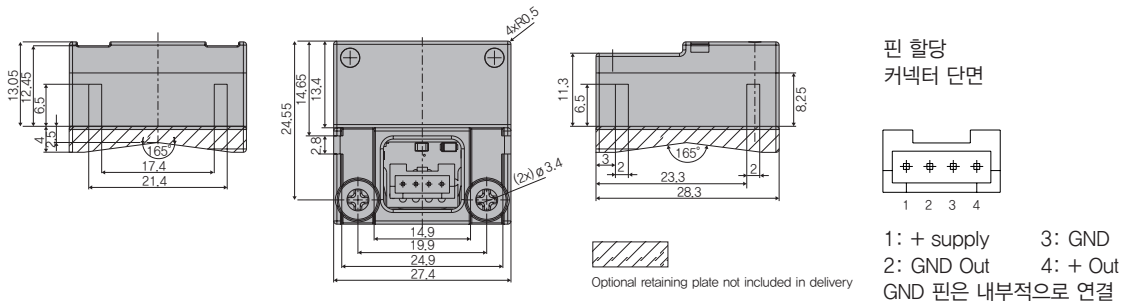
### Option SA8



### Option SR7



### Option SR0



## 마그네틱 변위센서

센서

변위 · 계측센서

머신비전

마킹시스템

광학 · 측정기기

기타

마그네틱변위센서

mainSENSOR

mainSENSOR  
MDS-35

mainSENSOR  
MDS-45

mainSENSOR  
MDS-40-MK

mainSENSOR  
MDS-40-LP

mainSENSOR  
Magnets

mainSENSOR  
출력정보