

센서

변위 · 계측센서

머신비전

마킹시스템

광학 · 측정기기

기타

변위 · 계측센서

- 레이저변위센서
- 장거리레이저변위센서
- 2D · 3D 스캐너
- 마이크로미터
- 공초점변위센서
- 분광간섭변위센서
- 정전용량변위센서
- 와전류변위센서
- 마그네틱변위센서**
- 와이어변위센서
- 접촉식변위센서
- 디스플레이유닛
- 데이터처리
- 온도센서
- 열화상카메라
- 컬러센서

제품 설명 및 특징

MDS-45는 마그네토 유도식 센서의 산업 표준형 센서입니다. 이 센서는 해당 제품 시리즈의 공통점을 고려해도 뛰 어날 뿐 아니라 매우 튼튼한 표준 하우징을 갖추고 있습니다. 센서는 M12, M18, M30 스테인리스강 하우징 및 플 랫 플라스틱 하우징에 적용 가능합니다. 스테인리스강 하우징은 열악한 환경(흙, 기름, 화학 물질)이나 식품 산업에 이상적입니다.

사양

모델	MDS-45 -M12-CA	MDS-45 -M18-SA	MDS-45 -M18-HP-SA	MDS-45 -M30-SA	MDS-45 -K-SA
측정 범위 (표준)	45mm (측정 범위는 부속품을 참조)				
오프셋 거리	5mm	2.25mm		4mm	
선형성	〈±3% FSO				
온도 안정성	±0.025% FSO/K				
분해능	〈0.05% FSO				
주파수 특성	1,000Hz				
전기 접속	내장 케이블 3m	M8x1, 4핀 커넥터(나사와 스냅-온)			
물리적 출력 매개 변수	전압	2V ±0.3V ~ 9.6V ±0.4V		2V ±0.2V ~ 9.6V ±0.4V	2V ±0.4V ~ 9.6V ±0.4V
		부하 (11.5V 공급) ≥30KΩ / 부하 (24V 공급) ≥10KΩ			
	전류	-		4mA ±0.4mA ~ 19.2mA ±0.8mA	4mA ±0.8mA ~ 19.2mA ±0.8mA
-		저항 (11.5V 공급) ≤400Ω 저항 (24V 공급) ≤ 800Ω			
보관 온도	-20°C ~ +80°C				
작동 온도	-20°C ~ +80°C				
전원	11.5V DC ~ 30V DC				
소비 전류	최대 20mA			최대 20mA(전압 출력), 최대 40mA(전압 출력)	
보호 등급	IP67 (플러그 만 결합 상태로 변형), IP69K(M18과 M30만 적합한 케이블 )				
압력 저항 (정적)	100바(전면)	100바(전면)	400바(전면)	40바(전면)	-
내진성	DIN EN 60068-2-6 (20g, 58 - 500Hz)				
내충격성	DIN EN 60068-2-29 (40g, 6ms, 1000 사이클) DIN EN 60068-2-27 (100g, 6ms, 3 사이클)				

### 사양

EMC	EN 61326-1:2006; EN 61326-2-3:2007			
하우징 재질	스테인리스		플라스틱 / 니켈 도금 황동	
무게(나사 너트 제외)	약 60g	약 40g	약 110g	약 25g

\* FSO = Full Scale Output

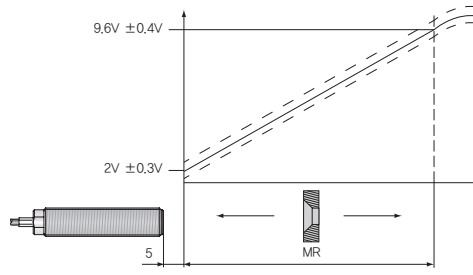
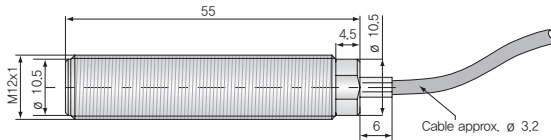
\*1 다른 자석을 사용한 측정 변경: 센서 시스템의 측정 범위 내에서 강자성 재료나 외부 마그네틱 영역은 센서 특성 공정 및 측정 범위에 영향을 미친다.

\*2 최소 제곱법 방식에 따른 회귀 곡선의 편차

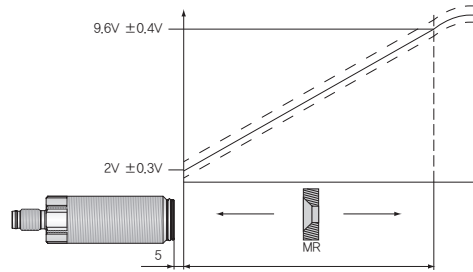
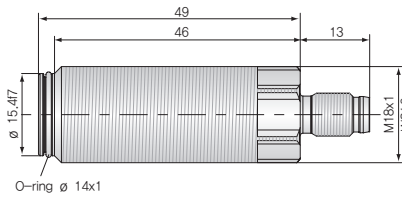
\*3 Peak-Peak: 외부의 로우 패스; 빈도수 반응 5kHz

### 치수

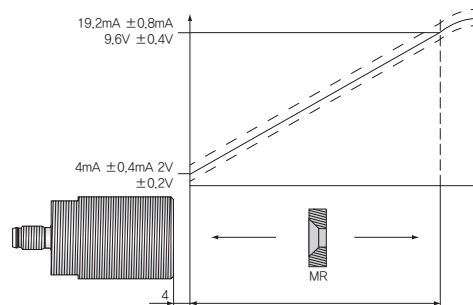
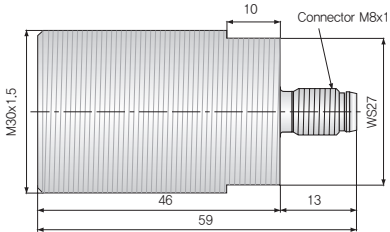
#### MDS-45-M12-CA



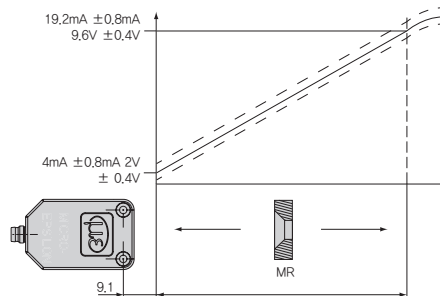
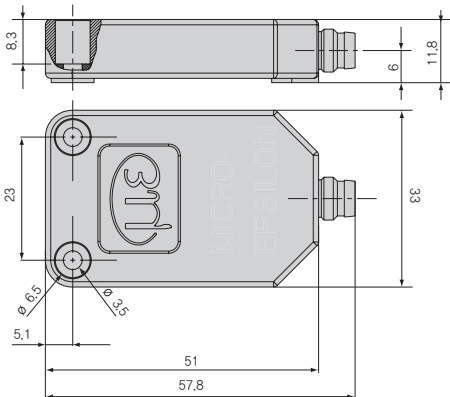
#### MDS-45-M18-SA / MDS-45-M18-HP-SA



#### MDS-45-M30-SA



#### MDS-45-K-SA



센서

변위 · 계측센서

머신비전

마킹시스템

광학 · 측정기기

기타

마그네틱변위센서

mainSENSOR

mainSENSOR  
MDS-35

mainSENSOR  
MDS-45

mainSENSOR  
MDS-40-MK

mainSENSOR  
MDS-40-LP

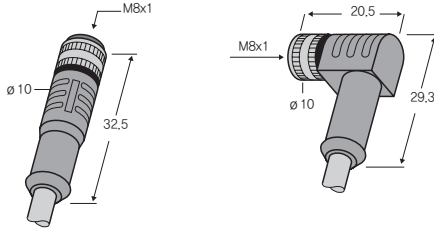
mainSENSOR  
Magnets

mainSENSOR  
출력정보

## 액세서리

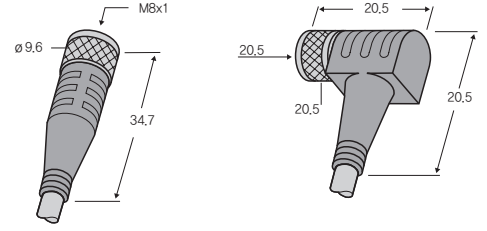
### 완전 금속 센서용 전원 및 출력 케이블

- Art.No. 2901617 PC5/4 (5m, shielded, straight connector, PUR, open ends)
- Art.No. 2901600 PC5/4/90 (5m, shielded, 90° connector, PUR, open ends)



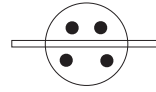
### 플라스틱으로 만든 센서용 전원 출력 케이블

- Art.No. 2901599 PC5/4(01) (5m, unshielded, straight connector, PUR, open ends)
- Art.No. 2901600.01 PC5/4/90(01) (5m, unshielded, 90° connector, PUR, open ends)

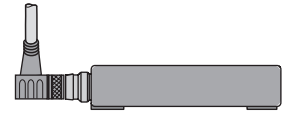


핀	기능	색상	설명
1	V <sub>cc</sub>	갈색	전원 11.5V ~ 30V
2*1	I <sub>out</sub>	흰색	출력 신호 4mA ~ 20mA
3	GND	파란색	그라운드
4	U <sub>out</sub>	검정색	출력 신호 2V...10V
실드			땅에 실드를 연결하십시오

\*1 핀은 전류 출력 센서에 사용



핀 할당 커넥터 단면



MDS-45-K 앵글 커넥터

## 마그네틱 변위센서

센서

변위 · 계측센서

머신비전

마킹시스템

광학 · 측정기기

기타

### 변위 · 계측센서

- 레이저변위센서
- 장거리레이저변위센서
- 2D · 3D 스캐너
- 마이크로미터
- 공초점변위센서
- 분광간섭변위센서
- 정전용량변위센서
- 와전류변위센서
- 마그네틱변위센서
- 와이어변위센서
- 접촉식변위센서
- 디스플레이유닛
- 데이터처리
- 온도센서
- 열화상카메라
- 컬러센서