

와전류
변위센서

- 컴팩트하고 견고한 디자인
- 최대 180°C까지 온도 보상
- 높은 측정 정확도
- 높은 대역폭
- 강자성 및 비강자성 대상체용 센서
- 쉬운 사용 (플러그 앤 플레이)
- 장비 통합에 완벽

센서

변위 · 계측센서

머신비전

마킹시스템

광학 · 측정기기

기타

변위 · 계측센서

레이저변위센서

장거리레이저변위센서

2D · 3D 스캐너

마이크로미터

공초점변위센서

분광간섭변위센서

정전용량변위센서

와전류변위센서

마그네틱변위센서

와이어변위센서

접촉식변위센서

디스플레이유닛

데이터처리

온도센서

열화상카메라

컬러센서

와전류 변위 측정

Micro-Epsilon의 와전류 센서는 변위, 거리, 움직임과 위치 측정에 사용이 가능하며, 진동 측정에도 적용할 수 있습니다. Micro-Epsilon의 비접촉식 와전류 센서는 극도의 정밀도로 명성을 얻었으며, 마이크로미터 단위의 측정에도 사용이 가능합니다.

견고한 와전류 측정 시스템

eddyNCDT 3005는 빠르고 정밀한 변위 측정이 가능한 새롭고, 강력한 와전류 측정 시스템입니다. 시스템은 컴팩트한 컨트롤러와 센서, 내장 케이블로 구성되어 있으며, 강자성과 비강자성 대상체에 맞춰 공장 캘리브레이션이 적용되어 있습니다. 센서와 컨트롤러는 온도 보상을 지원하기 때문에, 유동적인 온도 변화 환경에서도 높은 측정 정확도를 구현할 수 있습니다. 센서는 최대 +125°C의 대기 온도에 사용하도록 설계되었으나, 옵션 사항으로 -30°C ~ +180°C 환경에도 적용이 가능합니다. 측정 시스템은 또한 10bar까지 압력 저항성을 가지고 있어 장비 통합에 이상적입니다.

공장 및 장비 통합에 최적

eddyNCDT 3005는 손쉽게 사용이 가능하며, 고정밀 측정과 뛰어난 가격 대비 성능 비율을 제공합니다. 따라서 센서는 OEM 통합과 기계공학 어플리케이션에 이상적입니다. eddyNCDT 3005는 특히 압력이나 먼지, 오일, 고온이 문제가 되는 환경에 적합합니다. 다량 구매를 진행할 경우, 개별인 요구 사항에 맞춘 사용자 특화 설계도 적용 가능합니다.

간섭 없는 멀티 채널 동작

두 개 이상의 시스템을 사용되어 양 옆에 배치할 경우에도 동기화가 필요하지 않습니다. 여러 시스템 적용 시 사용 주파수를 분리하여, 각기 다른 주파수로 서로에게 간섭 없이 병렬 사용이 가능합니다. 케이블을 이용한 동기화 작업이 필요 없습니다.

사양

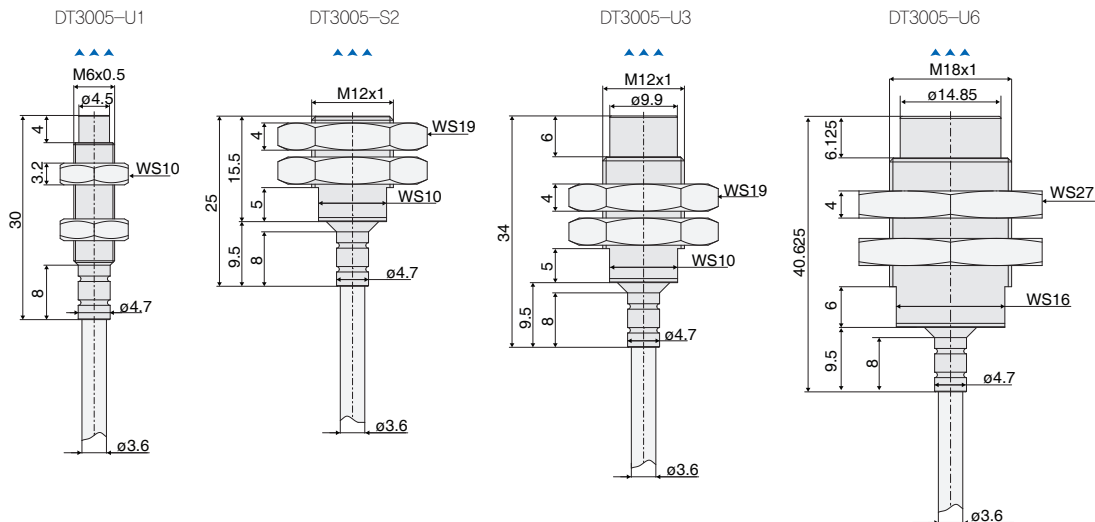
모델	DT3005-U1-A-C1	DT3005-U1-M-C1	DT3005-S2-A-C1	DT3005-S2-M-C1	DT3005-U3-A-C1	DT3005-U3-M-C1	DT3005-U6-A-C1	DT3005-U6-M-C1
측정 대상 *1	알루미늄	스틸	알루미늄	스틸	알루미늄	스틸	알루미늄	스틸
측정 범위	1mm		2mm		3mm		6mm	
오프셋 거리	0.1mm		0.2mm		0.3mm		0.6mm	
직선성	≤0.25% FSO	2.5μm	5μm	5μm	7.5μm	7.5μm	15μm	15μm
분해능 *2	≤0.05% FSO	0.5μm	1μm	1μm	1.5μm	1.5μm	3μm	3μm
반복 정도	≤0.05% FSO							
최대 감도 편차	≤1%							
검출 속도	5kHz(-3dB)							
온도 특성 (MMR)	0.025% FSO / °C							
온도 보상 범위	센서	10°C ~ +125°C (옵션 -30°C ~ 180°C)						
	제어 장치	10°C ~ +60°C						
주위 온도	센서	-30°C ~ +125°C (옵션 -30°C ~ 180°C)						
	제어 장치	-20°C ~ +70°C						
설계	비실드형		실드형		비실드형		비실드형	
추천 측정 대상체 크기 (평균)	ø 24mm		ø 24mm		ø 48mm		ø 72mm	
연결	커넥터 5핀 M12							
출력	0.5 ~ 9.5V							
전원	12V ~ 32V							
보호 등급	IP67							
압력 저항	10bar (센서, 케이블과 컨트롤러)							
무게	70g		75g		77g		95g	
센서 케이블 길이	1m							

* FSO = of full scale output

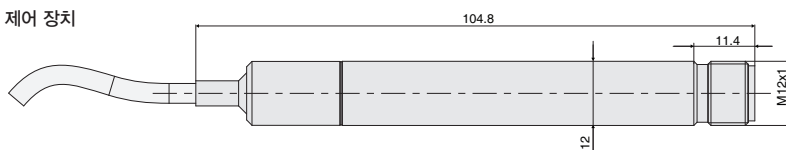
* MMR = midrange

*1 Steel: ST37 DIN 1.0037 / aluminium: AlCuMgPb3.1645

*2 RMS 노이즈는 5kHz의 중간지점과 연관있음

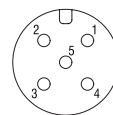


제어 장치



핀 할당

핀	설명	색상
1	전원 +24V	갈색
2	변위 신호	흰색
3	접지	청색
4	내부	흑색
5	내부	회색



센서

변위 · 계측센서

머신비전

마킹시스템

광학 · 측정기기

기타

와전류변위센서

eddyNCDT

eddyNCDT
3001

eddyNCDT
3005

eddyNCDT
3060

eddyNCDT
3300

turboSPEED
DZ140

eddyNCDT
SGS4701

eddyNCDT
Accessories

eddyNCDT
기술정보