

# confocalDT IFS2405

Confocal Chromatic Sensor

649

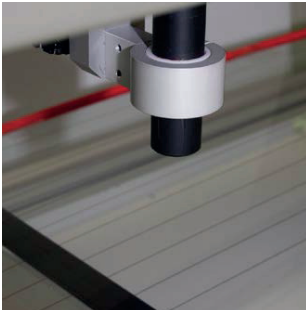
공초점  
변위센서



- 다양한 어플리케이션에 적용 가능한 견고한 센서
- 투명체 단일 방향 두께 측정
- 변위 및 위치 측정
- 소형 스폿 사이즈
- 서브마이크로미터 분해능
- 위험 영역에 대한 ATEX / EX 인증

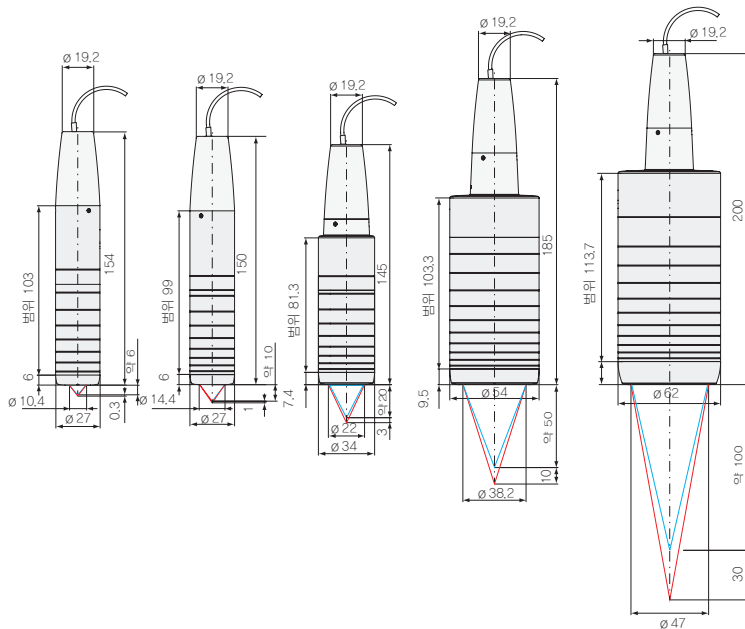
## 제품 설명 및 특징

공초점 센서 IFS2405 시리즈는 매우 정밀한 작업을 요하는 분야에서 사용할 수 있도록 설계되었습니다. IFS2405 센서는 매우 탁월한 감도성을 지닐 뿐만 아니라 넓은 각도 및 넓은 측정 거리로 다양한 분야에 적용 가능 합니다. 반사 및 투명한 표면 물체의 거리 측정은 물론 투명 필름, 판, 레이어의 단일 방향 두께 측정 작업에 사용할 수 있습니다.

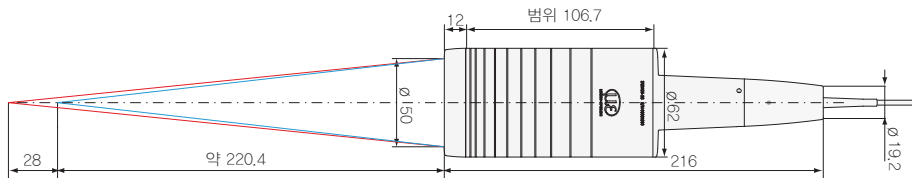


후면 윈도우(rear window)의 두께 측정

IFS2405-0,3    IFS2405-1    IFS2405-3    IFS2405-10    IFS2405-30



IFS2405-28



센서

변위 · 계측센서

머신비전

마킹시스템

광학 · 측정기기

기타

공초점변위센서

confocalDT

confocalDT  
IFS2402

confocalDT  
IFS2403

confocalDT  
IFS2405

confocalDT  
IFS2406

confocalDT  
IFC242x

confocalDT  
IFC2461

confocalDT HS

confocalDT  
IFC2451/2471

confocalDT  
Accessories

## 공초점 변위센서

### 사양

센서 모델	IFS2405-0,3	IFS2405-1	IFS2405-3	IFS2405-10	IFS2405-28	IFS2405-30
측정 범위	0.3mm	1mm	3mm	10mm	28mm	30mm
측정 시작점 (약)	6mm	10mm	20mm	50mm	220mm	100mm
스폿 사이즈	6 $\mu$ m	8 $\mu$ m	9 $\mu$ m	16 $\mu$ m	60 $\mu$ m	50 $\mu$ m
직선성 (변위 측정)	0.15 $\mu$ m	0.25 $\mu$ m	0.75 $\mu$ m	2.5 $\mu$ m	7 $\mu$ m	7.5 $\mu$ m
	$\pm 0.05\%$ FSO	$\pm 0.025\%$ FSO				
직선성 (두께 측정)	0.3 $\mu$ m	0.5 $\mu$ m	1.5 $\mu$ m	5 $\mu$ m	14 $\mu$ m	15 $\mu$ m
	$\pm 0.1\%$ FSO	$\pm 0.05\%$ FSO				
분해능 <sup>*1</sup>	10nm	28nm	36nm	60nm	250nm	180nm
무게	140g	125g	225g	500g	750g	730g
최대 기울기 <sup>*2</sup>	$\pm 34^\circ$	$\pm 30^\circ$	$\pm 24^\circ$	$\pm 17^\circ$	$\pm 5^\circ$	$\pm 9^\circ$
보호 등급	IP 65, 전면					
동작 온도	+5 ~ +50 $^\circ$ C					
보관 온도	-20 ~ +70 $^\circ$ C					
센서 케이블 (광섬유 케이블)	기본 케이블 3m, 옵션 최대 50m / 곡률 반경 고정(static) 30mm, 곡률 반경 다이내믹(dynamic) 40mm					
내충격성	15g / 6ms					
내진성	2g / 10Hz ~ 500Hz					

별도의 명시가 없는 경우, 위 사양은 주변 온도 25 $\pm$ 5 $^\circ$ C를 기준으로 측정되었습니다. 조건이 변화할 경우 결과 값이 변할 수 있습니다.

FSO=Full Scale Output

\*1 1kHz에서 평균 512, 측정 범위의 중앙에서 측정

\*2 가용 신호를 출력하는 최대 센서 경사각, 측정 범위의 중앙에서 측정

센서

변위 · 계측센서

머신비전

마킹시스템

광학 · 측정기기

기타

변위 · 계측센서

레이저변위센서

장거리레이저변위센서

2D · 3D 스캐너

마이크로미터

공초점변위센서

분광간섭변위센서

정전용량변위센서

와전류변위센서

마그네틱변위센서

와이어변위센서

접촉식변위센서

디스플레이유닛

데이터처리

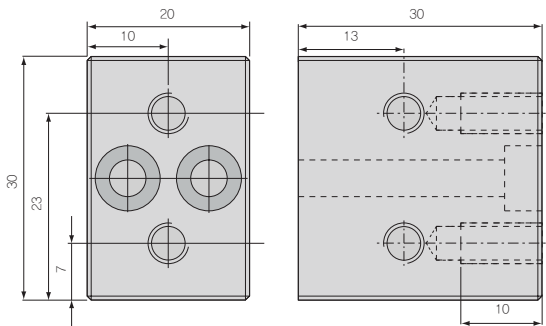
온도센서

열화상카메라

컬러센서

### 액세서리: 마운팅 어댑터 MA2400 (2405 용)

#### 마운팅 블록



#### 마운팅 링

