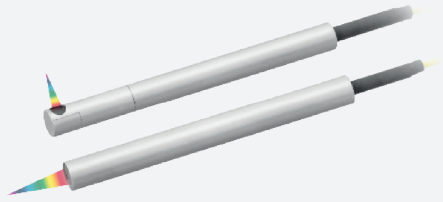


confocalDT IFS2403

Confocal Chromatic Sensor

647

공초점
변위센서

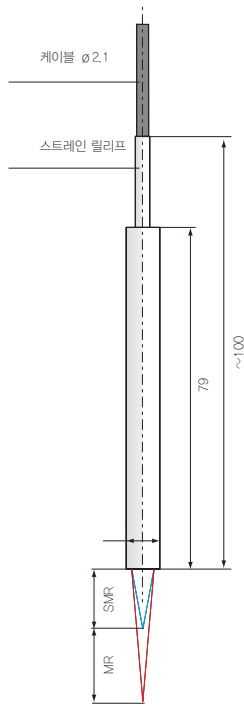


- 수평 · 수직 방향 선택 가능
ø8 하이브리드 센서
- 서브마이크로미터 분해능
- 투명체 단일 방향 두께 측정
- 변위 및 위치 측정
- 소형 스폿 사이즈
- 위험 영역에 대한 ATEX / EX 인증

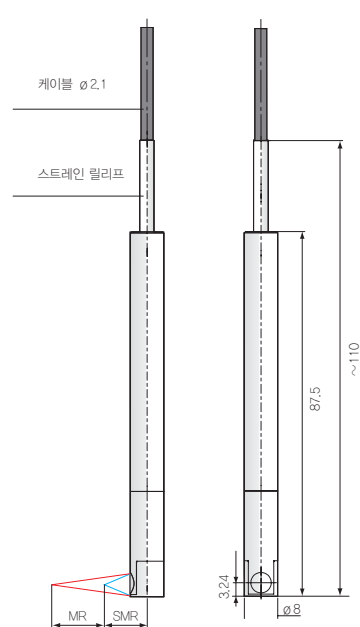
제품 설명 및 특징

IFS2402 센서에서 우수한 성능을 확인했듯이, IFS2403 센서 역시 릴레이 렌즈와 굴절률 분포형 렌즈 (GRIN lens)의 결합에 의한 시너지 효과를 발휘합니다. IFS2403 시리즈(외부 직경: 8mm)는 비교적 협소한 설치 환경에서도 정밀한 측정을 수행합니다. IFS2403은 IFS2402와 비교하여 보다 큰 오프셋과, 더 넓은 경사 각도를 실현하였습니다. 수평 / 수직 방향으로 빔을 투광하는 센서는 협소한 공동 및 시추공을 방사형으로 측정합니다.

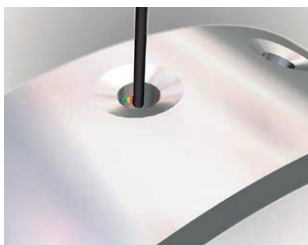
IFS2403-0,4 / 1,5 / 4 / 10



IFS2403 / 90-1,5 / 4 / 10



허용 오차: ±0.1mm
치수 단위: mm
MR= 측정 범위
SMR= 측정 시작점



IFS2403/90 센서를 사용한 보어 홀 검사

센서

변위 · 계측센서

머신비전

마킹시스템

광학 · 측정기기

기타

공초점변위센서

confocalDT

confocalDT
IFS2402

confocalDT
IFS2403

confocalDT
IFS2405

confocalDT
IFS2406

confocalDT
IFC242x

confocalDT
IFC2461

confocalDT HS

confocalDT
IFC2451/2471

confocalDT
Accessories

사양

센서 모델	IFS2403-0,4	IFS2403-1,5	IFS2403 / 90-1,5	IFS2403-4	IFS2403 / 90-4	IFS2403-10	IFS2403 / 90-10
측정 범위	400μm	1.5mm	1.5mm	4mm	4mm	10mm	10mm
측정 시작점 (약)	2.5mm	8.0mm	4.9mm *1	14.7mm	12mm *1	11mm	8.6mm *1
스폿 사이즈	9μm	15μm	15μm	28μm	28μm	56μm	56μm
직선성 (변위 측정)	0.3μm	1.2μm	1.2μm	3μm	3μm	20μm	20μm
	≤ ±0.08%FSO					≤ ±0.2%FSO	
직선성 (두께 측정)	0.6μm	2.4μm	2.4μm	6μm	6μm	40μm	40μm
	≤ ±0.16%FSO					≤ ±0.4%FSO	
분해능 *2	16nm	60nm	60nm	0.2μm	0.1μm	0.25μm	0.25μm
무게	25g						
최대 기울기 (직접 반사)	±13 °	±16 °	±16 °	±6 °	±6 °	±6 °	±6 °
보호 등급	IP 40						
동작 온도	+5 ~ +50°C						
보관 온도	-30 ~ +70°C						
센서 케이블 (광섬유 케이블)	길이: 일체형 케이블 2m, 옵션 최대 50m / 곡률 반경 고정(static) 30mm, 곡률 반경 다이내믹(dynamic) 40mm						
내충격성	15g / 6ms						
내진성	2g / 10Hz~500Hz						

별도의 명시가 없는 경우, 위 사양은 주변 온도 25±5°C를 기준으로 측정되었습니다. 조건이 변화할 경우 결과 값이 변할 수 있습니다.

FSO=Full Scale Output

*1 센서 축으로부터의 거리

*2 평균값 512 기준

공초점 변위센서

센서

변위 · 계측센서

머신비전

마킹시스템

광학 · 측정기기

기타

변위 · 계측센서

- 레이저변위센서
- 장거리레이저변위센서
- 2D · 3D 스캐너
- 마이크로미터
- 공초점변위센서**
- 분광간섭변위센서
- 정전용량변위센서
- 와전류변위센서
- 마그네틱변위센서
- 와이어변위센서
- 접촉식변위센서
- 디스플레이유닛
- 데이터처리
- 온도센서
- 열화상카메라
- 컬러센서

액세서리: 마운팅 어댑터 MA2403 (2403 용)

