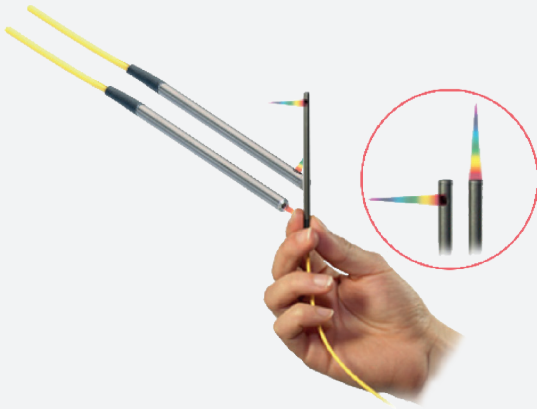


# confocalDT IFS2402

Confocal Chromatic Sensor

# 645

공초점  
변위센서



- 수평 · 수직 방향 선택 가능  
ø4 미니어처 센서
- 서브마이크로미터 분해능
- 변위 및 위치 측정
- 소형 스폿 사이즈
- 위험 영역에 대한 ATEX / EX 인증

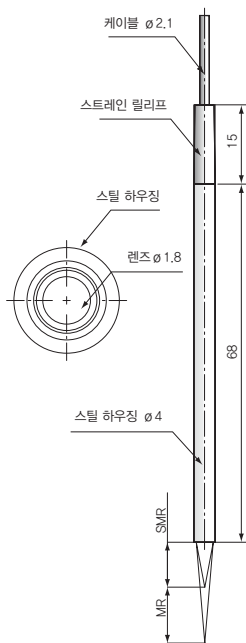
## 제품 설명 및 특징

미니어처 센서 confocalDT IFS2402 시리즈는 ø4mm의 외경 스폿 사이즈에도 불구하고, 공초점 변위 측정 원리에 따라 모든 기능을 수행합니다. confocalDT IFS2402 시리즈는 특허를 보유한 특수 렌즈 설계로 협소한 공동 및 시추공 측정 작업이 용이합니다. 수평 또는 수직 모델 선택이 가능합니다. 자성 환경 내 설치가 가능한 티타늄 하우징도 선택이 가능합니다.

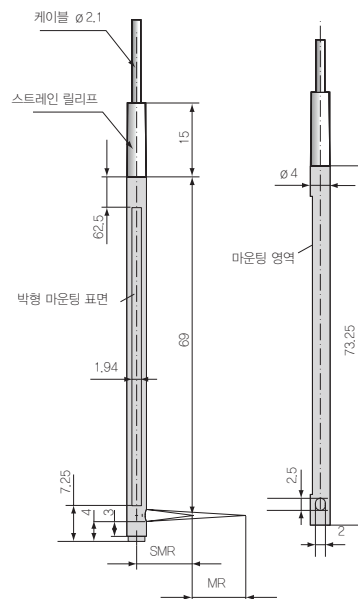


IFS2402 / 90센서를 사용한 작은 타공의 직경 측정

IFS2402-0,4 / 1,5 / 4



IFS2402 / 90-1,5 / 4



허용 오차: ±0.1mm  
치수 단위: mm  
MR= 측정 범위  
SMR=측정 시작점

센서

변위 · 계측센서

머신비전

마킹시스템

광학 · 측정기기

기타

공초점변위센서

confocalDT

confocalDT  
IFS2402

confocalDT  
IFS2403

confocalDT  
IFS2405

confocalDT  
IFS2406

confocalDT  
IFC242x

confocalDT  
IFC2461

confocalDT HS

confocalDT  
IFC2451/2471

confocalDT  
Accessories

## 공초점 변위센서

### 사양

센서 모델 (미니어처)	IFS2402-0,4	IFS2402-1,5	IFS2402/90-1,5	IFS2402-4	IFS2402 / 90-4
측정 범위	400 $\mu$ m	1.5mm	1.5mm	3.5mm	2.5mm
측정 시작점 (약)	1.5mm	0.9mm	2.5mm <sup>*1</sup>	1.9mm	2.5mm <sup>*1</sup>
스팟 사이즈	10 $\mu$ m	20 $\mu$ m	20 $\mu$ m	20 $\mu$ m	20 $\mu$ m
직선성	$\sim 0.3\mu$ m				
	$\leq \pm 0.08\%$ FSO				
분해능 <sup>*2</sup>	16nm	60nm	60nm	0.1 $\mu$ m	0.1 $\mu$ m
무게	15g				
최대 기울기 (직접 반사)	$\pm 8^\circ$	$\pm 5^\circ$	$\pm 5^\circ$	$\pm 3^\circ$	$\pm 3^\circ$
보호 등급	IP 40				
동작 온도	+10 $\sim$ +50 $^\circ$ C				
보관 온도	-30 $\sim$ +70 $^\circ$ C				
센서 케이블 (광섬유 케이블)	기본 케이블 2m, 옵션 최대 50m / 곡률 반경 고정(static) 30mm, 곡률 반경 다이내믹(dynamic) 40mm				
내충격성	15g, 6ms				
내진성	2g / 10Hz $\sim$ 500Hz				

별도의 명시가 없는 경우, 위 사양은 주변 온도 25 $\pm$ 5 $^\circ$ C를 기준으로 측정되었습니다. 조건이 변화할 경우 결과 값이 변할 수 있습니다.

FSO=Full Scale Output

\*1 센서 축으로부터의 거리

\*2 평균값 512 기준

센서

변위 · 계측센서

머신비전

마킹시스템

광학 · 측정기기

기타

변위 · 계측센서

레이저변위센서

장거리레이저변위센서

2D · 3D 스캐너

마이크로미터

공초점변위센서

분광간섭변위센서

정전용량변위센서

와전류변위센서

마그네틱변위센서

와이어변위센서

접촉식변위센서

디스플레이유닛

데이터처리

온도센서

열화상카메라

컬러센서

### 액세서리: 마운팅 어댑터 MA2402 (IFS2402 용)

