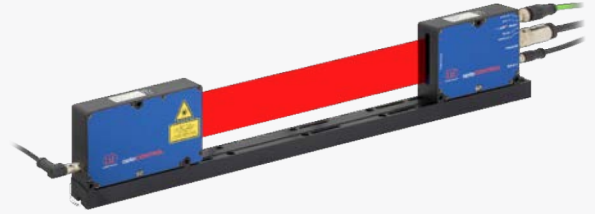


optoCONTROL 2520

- » 측정 범위 46 mm
- » 대상체-센서간 거리 최대 2 m
- » 직선성 $\pm 12 \mu\text{m}$
- » Ethernet / EtherCAT / RS422
아날로그 인터페이스
- » 레이저 Class IM
- » 웹 인터페이스를 통한 설정

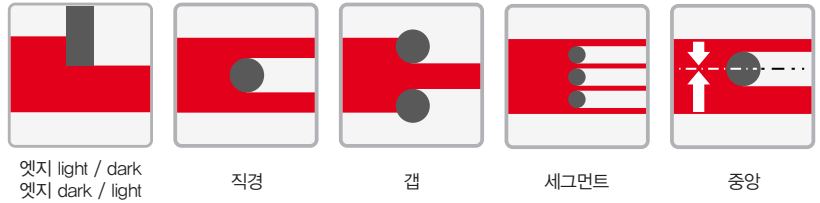


■ 제품 설명 및 특징

- 동작 거리 내 어디든지 대상체 배치 가능
- 여러 측정 데이터 동시 출력
- 다채널 트리거 및 동기화
- 다양한 필터와 통계 기능
- 웹 브라우저를 이용한 비디오 모니터링
- light / dark 엣지 디스플레이
- 최대 8세그먼트 동시 측정

측정 모드

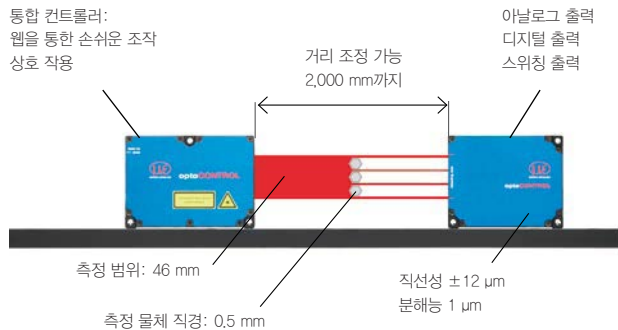
세그먼트, 갭, 지름의 엣지 위치뿐만 아니라 센터라인 측정도 가능합니다.



긴 동작 거리를 가진 다기능 콤팩트 마이크로미터

optoCONTROL 2520은 고성능 앰프 내장형 마이크로미터로, 많은 프로그래밍 기능을 가지고 있습니다. 최대 측정 범위는 46 mm이며, 광원부와 수광부의 거리가 최대 2 m까지 설치될 수 있습니다 (측정 성능을 낮출 시 더 긴 거리 설정 가능). optoCONTROL 2520은 기존 고정밀 마이크로미터와는 다르게 대상체가 좁은 측정 영역이 아닌 영역에서 측정이 가능해 사용에 대한 큰 유연성을 제공합니다. 또한, 최소 0.5 mm 외경을 가진 대상체도 안정적인 검출이 가능합니다.

RS422, Ethernet / EtherCAT 인터페이스로 센서와 직접 연결이 가능하며, 아날로그 출력용 소형 DIN 레일 모듈도 제공합니다. 웹 브라우저를 사용하여 쉽게 측정값 모니터링, 데이터 저장, 센서 파라미터, 비디오 신호 시각화 설정을 할 수 있습니다.



레이저변위센서

장거리레이저변위센서

2D · 3D 스캐너

마이크로미터

공초점변위센서

분광간섭변위센서

정전용량변위센서

와전류변위센서

마그네틱변위센서

와이어변위센서

접촉식변위센서

데이터처리

온도센서

열화상카메라

컬러센서

진동센서

optoCONTROL 2520

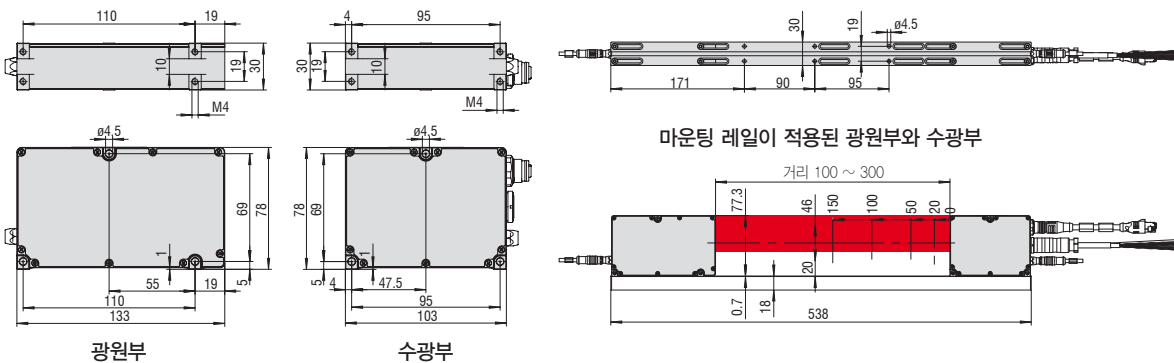
마이크로미터

■ 사양

모델	ODC 2520
측정 범위	46 mm
최소 직경 및 갭 (대상 물체 감지)	≥ 0.5 mm
거리 (광원부-수광부)	마운팅 레일 사용 시 100 ~ 300 mm, 마운팅 레일 없이 약 2 m
거리 (대상 물체-수광부)	2 mm, 최대 1,500 ~ 2,000 mm
직선성 (3σ) *1	< ± 12 μm
디지털 분해능	1 μm
반복 정도 *1 *2	≤ 5 μm
측정 속도	2.5 kHz
광원	반도체 레이저 670 nm (적색광), Class IM (P _{최대} 2 mW)
아날로그 출력	0 ~ 10 V, 전기적 절연 안됨, 14Bit D/A
디지털 출력	RSS422, 최대 4 Mbaud, 풀-듀플렉스, 전기적 절연 안됨
	Ethernet, 전기적 절연 EtherCAT
스위칭 출력	2출력-에러 또는 리미트 중 선택, 전기적 절연 안됨, 24 V 로직 (HTL), 하이레벨은 동작 전압에 따름
입 / 출력	제로 / 마스터, 공장 초기화, 전기적 절연 안됨, 24 V 로직 (HTL), 하이레벨은 동작 전압에 따름 트리거-인 / 싱크-인 / 싱크-아웃, RS422 레벨, 부하 저항 (120 Ω), 소프트웨어로 방향 전환 가능, 전기적 절연 안됨
내충격성	15 g / 6 ms
내진동성	2 g / 20 ~ 500 Hz
동작 온도	0 ~ 50°C
보관 온도	-20 ~ 70°C
전원	+24 VDC (11 ~ 30 VDC), < 1 A
커넥터 (수광부)	광원 전원 공급용 M8 3핀 커넥터, 전원 공급 및 신호 M16 14핀 커넥터, Ethernet / EtherCAT용 M12 x 1 4핀 커넥터
디스플레이 LED (수광부)	전원, 상태, 속도, 링크 / 동작
보호 등급 (광원부 / 수광부)	IP64
측정 프로그램	엠티 light / dark, 엠티 dark / light, 외부 직경, 센터값 포함한 폭, 갭, 센터값 (내부 직경), 센터값 포함한 세그먼트 엠티
탐재 기능	평균값, 필터, 투명체를 위한 임계값 설정, 엠티 검출 및 측정 방향 변경, 현재 측정값, 최댓값, 최소값 피크 ~ 피크, 엠티, 레벨, 소프트웨어 트리거, 동기화, 카운팅 기능
작동 측정값 표시	웹 인터페이스를 이용한 파라미터 설정 및 측정값 표시 (여러 측정 데이터의 PC 전송용 서버 기능 포함)

위 사양은 온도20°C가 유지되는 연속 동작 환경에서 측정되었습니다.
*1 광원부-수광부 거리 300 mm, 대상 물체-수광부 거리 20 mm와 50 mm, 모드: 엠티 light / dark | *2 일반 노이즈 환경에서 3분간 측정

■ 치수



마이크로미터

- optoCONTROL 1200/1201
- optoCONTROL 1220
- optoCONTROL 2500
- optoCONTROL 2520**
- optoCONTROL 2600
- optoCONTROL Accessories
- optoCONTROL CLS1000
- optoCONTROL CLS1000-QN
- optoCONTROL CLS1000-2Q
- optoCONTROL CLS1000-OC
- optoCONTROL CLS1000-AU
- optoCONTROL CLS1000-AI
- optoCONTROL CFS
- optoCONTROL CFS3
- optoCONTROL CFS4
- optoCONTROL CLS1000 Accessories