

scanCONTROL 29x0

2D
·
3D
스캐너

- » 정확한 2D / 3D 측정에 적합
- » 최대 2,000 Hz 프로파일
- » 최대 1,280 포인트 X축 분해능
- » 블루레이저 적용 가능



■ 제품 설명 및 특징

정확한 측정을 위한 컴팩트한 디자인

LLT29xx 시리즈는 초소형 사이즈와 경량에 초점을 두었습니다. 컨트롤러는 하우징에 내장되어 있으며 케이블 연결과 기계적 통합이 매우 단순화되었습니다. 컴팩트한 디자인과 높은 프로파일 해상도로 인해 29xx 시리즈는 정적이거나 다이내믹한, 혹은 로봇 어플리케이션에 적합합니다.

다양한 통합을 위한 인터페이스

다기능 포트는 데이터 출력과 같은 전원 공급 그리고 트리거 신호 입력이나 다양한 scanCONTROL 센서를 동기화 하는 데에 사용되는 파라미터 스위칭에 사용됩니다. 동기화 과정에서 통합 모드는 레이저 라인의 보상이나 오버래핑에 사용됩니다. 하나의 스캐너가 측정하는 동안 다른 레이저 라인의 전원은 꺼져있습니다. 필요할 경우, 스캐너는 Ethernet을 통해 공급됩니다. 만약 산업용 Ethernet이 데이터 출력으로 사용될 시에는 단 하나의 케이블만 남고 이 케이블은 센서와 주변부를 연결해 줍니다. 모든 SMART 및 GAP 센서는 측정 데이터 출력은 Ethernet UDP, 모드버스 TCP와 같은 측정 데이터 출력으로 실행됩니다.

블루레이저 라인과 사용 가능

블루레이저 기술은 레이저 다이오드와 405 nm의 짧은 파장과 함께 사용됩니다. 뛰어난 특징을 갖고 있는 파장 범위는 붉은 레이저 라인으로는 측정하기 어려웠던 측정을 가능케 합니다. 특히나 붉게 빛나는 재질에 사용 가능하며 반투명하거나 혹은 유기 재질에 사용 가능합니다.

짧은 측정 범위

10 mm에 달하는 레이저 라인은 작은 디테일까지도 감지할 수 있습니다. 높은 프로파일의 해상도는 블루레이저 라인과 사용 가능하며 전자기기 생산과 같은 다양한 어플리케이션의 측정에 매우 적합합니다.

■ 모델명 읽는 법

LLT	29	00	-25	/SI	
					옵션 - 하단 옵션 페이지 참조
			측정범위 10 mm (블루레이저만 가능) 25 mm 50 mm 100 mm		
		Class 00 = COMPACT 10 = SMART 50 = HIGHSPEED 60 = HIGHSPEED SMART			
시리즈 LLT29x					

2D · 3D 스캐너

LS

scanCONTROL

scanCONTROL 25x0

scanCONTROL 29x0

scanCONTROL 30x2

scanCONTROL 30x0

scanCONTROL
Configuration Tools

scanCONTROL 3D-View

scanCONTROL Smart
PLC Unit

scanCONTROL
Accessories

scanCONTROL 29x0

■ 사양

모델			LLT29x0-10/BL	LLT29xx-25	LLT29xx-50	LLT29xx-100
사용 가능한 레이저 타입			블루레이저	레드레이저 블루레이저	레드레이저 블루레이저	레드레이저 블루레이저
Z축	표준 측정 범위	측정 시작점	52.5 mm	53.5 mm	70 mm	190 mm
		측정 중간점	56.5 mm	66 mm	95 mm	240 mm
		측정 종료점	60.5 mm	78.5 mm	120 mm	290 mm
		측정 높이	8 mm	25 mm	50 mm	100 mm
	확장 측정 범위	측정 시작점	-	53 mm	65 mm	125 mm
		측정 종료점	-	79 mm	125 mm	390 mm
단일 지점의 최대 편차 ^{*1}		(2시그마)	±0.17% FSO	±0.10% FSO		
직선성 ^{*1 *2}			1 μm	2 μm	4 μm	12 μm
			±0.0125%	±0.008%		±0.012%
X축	표준 측정 범위	측정 시작점	9.4 mm	23.4 mm	42 mm	83.1 mm
		측정 중간점	10 mm	25 mm	50 mm	100 mm
		측정 종료점	10.7 mm	29.1 mm	58 mm	120.8 mm
	확장 측정 범위	측정 시작점	-	23.2 mm	40 mm	58.5 mm
		측정 종료점	-	29.3 mm	60 mm	143.5 mm
	분해능			1,280 포인트 / 프로파일		
프로파일 주기		Standard	최대 300 Hz			
		HIGHSPEED	최대 2,000 Hz			
인터페이스		Ethernet GigE-Vision	측정값 출력			
			센서 컨트롤			
			프로파일 데이터 전송			
		디지털 입력	모드 전환			
			인코더 (카운터)			
			트리거			
		RS422 (하프듀플렉스) ^{*3}	측정값 출력			
			센서 컨트롤			
			트리거			
			동기화			
측정값 출력			Ethernet(UDP / 모드버스 TCP); RS422 (ASCII / 모드버스 RTU) 아날로그 ^{*4} ; 변환 신호 ^{*4} PROFINET ^{*5} ; EtherCAT ^{*5} ; Ethernet/IP ^{*6}			
제어 및 표시 요소			레이저용 3 x 컬러 LED, 데이터 및 오류			
광원	레드레이저	-	≤ 8 mW			
		-	표준: 레이저 Class IIM, 반도체 레이저 658 nm			
		-	≤ 20 mW			
		-	옵션: 레이저 Class IIB, 반도체 레이저 658 nm			
	블루레이저		≤ 8 mW			
레이저 OFF		표준: 레이저 Class IIM, 반도체 레이저 405nm				
			소프트웨어, /SI 옵션 사용시 하드웨어 스위치 OFF			
레이저 개구각			10°	20°	25°	

레이저변위센서

장거리레이저변위센서

2D · 3D 스캐너

마이크로미터

공초점변위센서

분광간섭변위센서

정전용량변위센서

와전류변위센서

마그네틱변위센서

와이어변위센서

접촉식변위센서

데이터처리

온도센서

열화상카메라

컬러센서

진동센서

scanCONTROL 29x0

2D
·
3D
스캐너

2D · 3D스캐너

LS

scanCONTROL

scanCONTROL 25x0

scanCONTROL 29x0

scanCONTROL 30x2

scanCONTROL 30x0

scanCONTROL
Configuration Tools

scanCONTROL 3D-View

scanCONTROL Smart
PLC Unit

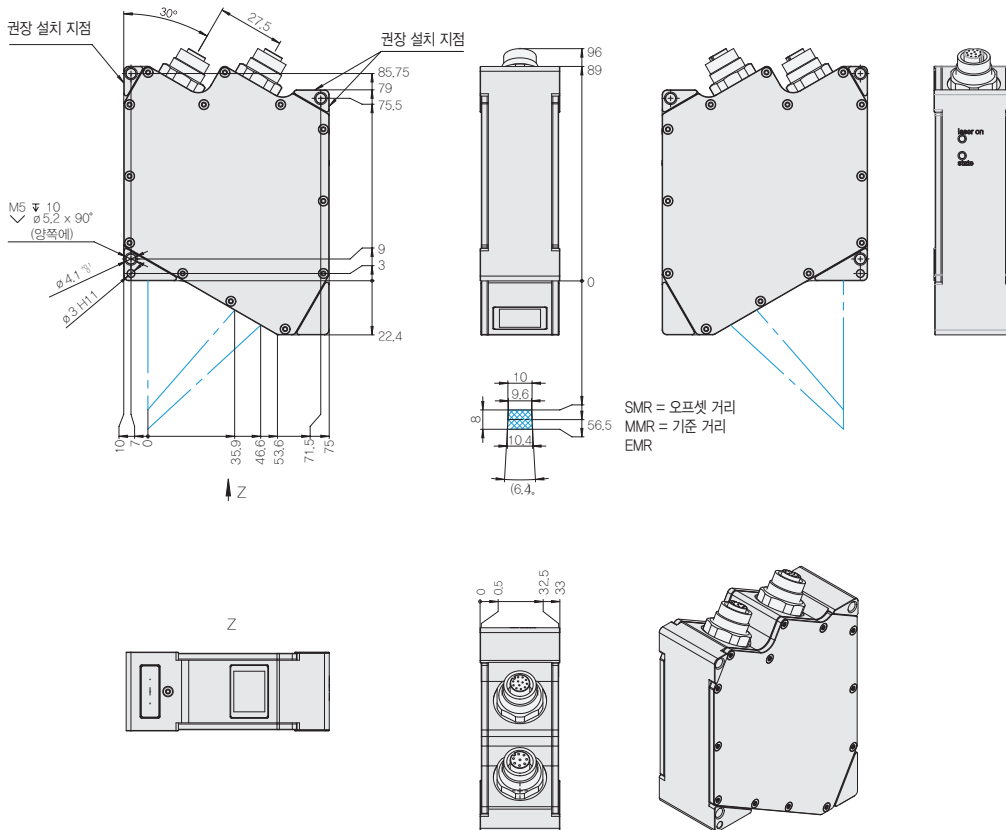
scanCONTROL
Accessories

■ 사양

모델	LLT29x0-10/BL	LLT29xx-25	LLT29xx-50	LLT29xx-100
허용 주위 조도 (형광등 기준) ^{※2}	10,000 lx			
보호 등급 (DIN EN 60529)	IP65 (연결시)			
내진동성 (DIN EN 60068-2-27)	2g / 20 ~ 500 Hz			
내충격성 (DIN EN 60068-2-6)	15 g / 6 ms			
동작 온도	0°C ~ +45°C			
보관 온도	-20°C ~ +70°C			
센서 무게 (케이블 제외)	440 g	380 g		
전원	11 ~ 30 VDC, 24 V, 500 mA, IEEE 802.3af Class II, Power over Ethernet (PoE)			
※1 측정 범위 (표준) 측정 대상: 마이크로 엡실론 표준 대상 ※2 측정 분야의 1회 평균 작업에 따른 (640 Point) ※3 RS422 인터페이스는 시리얼 인터페이스 또는 자극에 대한 입력으로 프로그래밍 가능 / 동기화 ※4 오직 2D / 3D 출력유닛과 작동함 ※5 오직 2D / 3D 게이트웨이와 작동함				

■ 치수

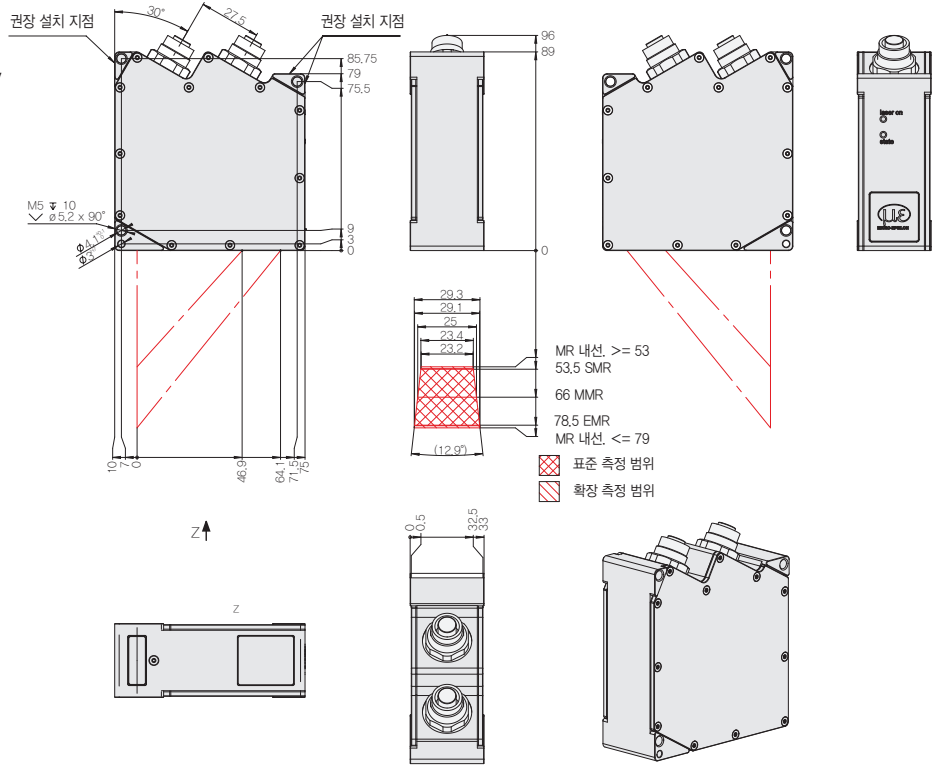
LLT29x0-10/BL



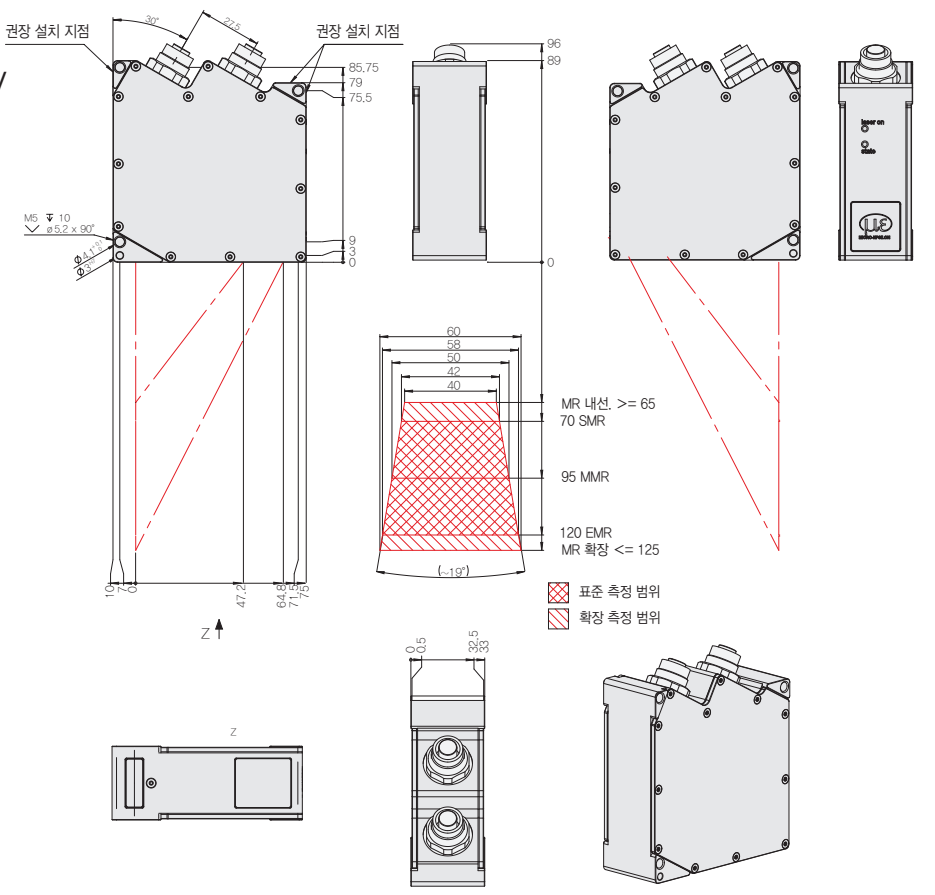
scanCONTROL 29x0

■ 치수

LLT25x0-25 /
LLT29x0-25
레드레이저 /
블루레이저



LLT25x0-50 /
29x0-50
레드레이저 /
블루레이저



- 레이저변위센서
- 장거리레이저변위센서

2D · 3D 스캐너

- 마이크로미터
- 공초점변위센서
- 분광간섭변위센서
- 정전용량변위센서

- 와전류변위센서
- 마그네틱변위센서
- 와이어변위센서
- 접촉식변위센서

- 데이터처리
- 온도센서
- 열화상카메라
- 컬러센서
- 진동센서

scanCONTROL 29x0

2D
·
3D
스캐너

2D · 3D스캐너

LS

scanCONTROL

scanCONTROL 25x0

scanCONTROL 29x0

scanCONTROL 30x2

scanCONTROL 30x0

scanCONTROL
Configuration Tools

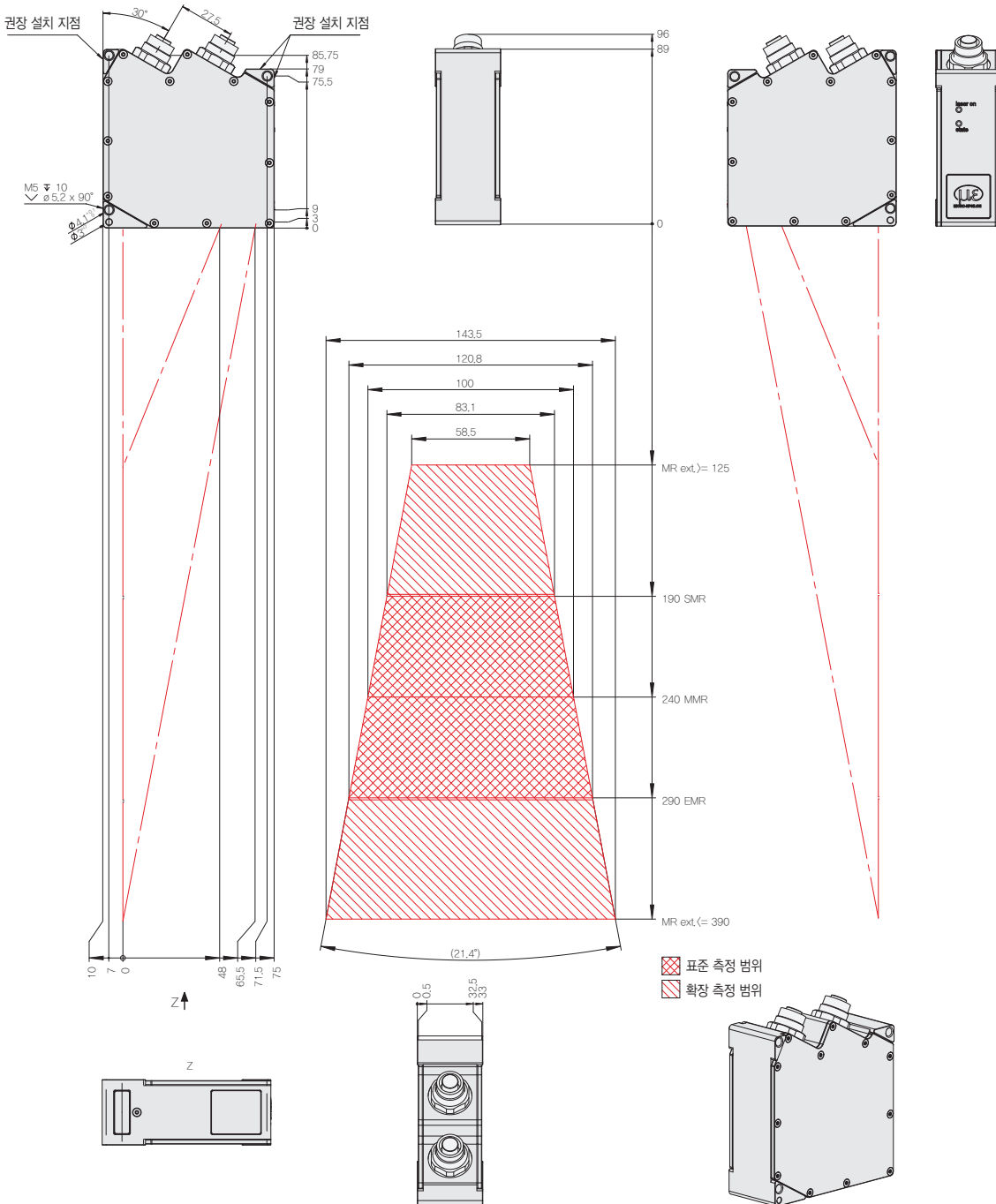
scanCONTROL 3D-View

scanCONTROL Smart
PLC Unit

scanCONTROL
Accessories

■ 치수

LLT25x0 / 29x0-100
레드레이저 / 블루레이저



scanCONTROL 29x0

■ 옵션

레이저 옵션 ※1			케이블 출력 옵션 ※1		
	/SI	레이저 라인의 하드웨어 스위치 오프		/PT	센서와 연결된 케이블 ("피그 테일") 길이: 0.25 m
	/3B	레이저 출력 증가 (Class IIIb, ≤ 20 mW). 예: 어두운 표면		/VT	센서와 연결된 한가닥의 케이블 ("싱글 테일"), 멀티 포트 제외, 길이 0.1 ~ 1.0 m (자유 선택 가능)
	/BL	(반) 투명체, 붉게 빛나거나 유기물 타 것에 적용 가능한 블루레이저 라인 (405 nm)		/ST	센서와 연결된 케이블 ("길이 변동 가능한 형식"), 길이: 0.1 ~ 1.0 m (자유 선택 가능)

※1 옵션은 혼합되어 사용 가능합니다

레이저변위센서

장거리레이저변위센서

2D · 3D 스캐너

마이크로미터

공초점변위센서

분광간섭변위센서

정전용량변위센서

와전류변위센서

마그네틱변위센서

와이어변위센서

접촉식변위센서

데이터처리

온도센서

열화상카메라

컬러센서

진동센서