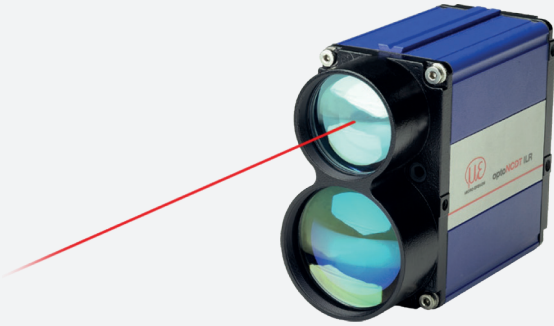


# optoNCDT ILR 1191-300

Laser Distance Sensor

장거리  
레이저  
변위센서

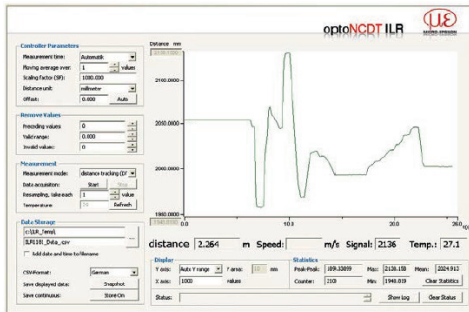
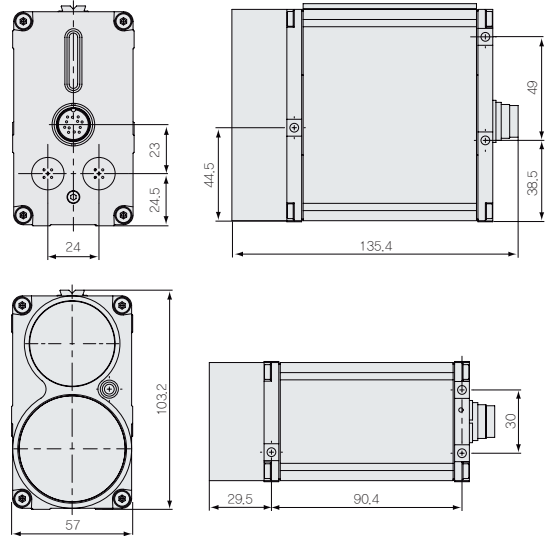


- 측정 범위 최대 500m, 반사판 사용 시 최대 3000m
- 거리 및 속도 측정
- 예열 장치 내장 옵션
- 고속 측정
- 설치 용이
- 열악한 환경에 유용한 액세서리 제공

## 제품 설명 및 특징

optoNCDT ILR1191 시리즈는 산업용 비접촉 거리 및 속도 계측용 광전자 센서입니다. 센서는 반사판 유무에 관계 없이 넓은 측정 범위를 제공합니다. 더불어 측정 속도가 매우 빨라 움직이는 대상의 측정에 용이하며, 레이저 펄스 작동 시간 원리에 따라 작동하므로 장거리 측정에 적합합니다.

다양한 인터페이스와 쉬운 마운팅 옵션으로 센서의 시운전 또한 간편합니다. optoNCDT ILR1191 시리즈는 실외 사용이 가능하도록 예열 장치가 내장되어 있으며, 조준 장치 또한 탑재되어 있어 정렬에 용이합니다.



ILR1191용 설정 및 측정 소프트웨어

센서

변위 · 계측센서

머신비전

마킹시스템

광학 · 측정기기

기타

변위 · 계측센서

레이저변위센서

장거리레이저변위센서

2D · 3D 스캐너

마이크로미터

공초점변위센서

분광간섭변위센서

정전용량변위센서

와전류변위센서

마그네틱변위센서

와이어변위센서

접촉식변위센서

디스플레이유닛

데이터처리

온도센서

열화상카메라

컬러센서

### 사양

모델	ILR1191-300	
측정 범위 *1	검정색 6%	1 ~ 150m
	회색 10%	0.5 ~ 200m
	흰색 90%	0.5 ~ 300m
	반사판	300 ~ 3000m
속도	0ms <sup>-1</sup> ~ 100ms <sup>-1</sup>	
직선성 *2	±20mm (@측정 출력 100Hz) ±60mm (@측정 출력 2kHz)	
분해능	1mm	
반복 정도	≤20mm	
응답 속도	거리 측정	0.5ms
	속도 측정	12ms
레이저 등급	측정 레이저	905nm, 레이저 등급 1
	가시 레이저	635nm, 레이저 등급 2
동작 온도	-40°C ~ +60°C	
보관 온도	-40°C ~ +70°C	
제한 출력	QA / QB (최대 200mA)	
스위칭 지점	자유롭게 설정 가능	
스위칭 히스테리시스	자유롭게 설정 가능	
트리거 입력	트리거 엷트 및 지연 선택 가능, 트리거 펄스 최대 30V	
시리얼 인터페이스	RS232 및 RS422, 1.2kBaud ~ 460.8kBaud SSI 인터페이스(RS422), 24비트, 그레이 인코딩, 50kHz ~ 1MHz	
Profibus	RS 485, 9.6kBaud ~ 12MBaud	
동작 모드	단일 / 연속 측정, 외부 트리거 (근접 구간 제거 조절 가능), 속도 측정	
아날로그 출력	4 ~ 20mA (16bit DA)	
온도 특성	≤50ppm/°C	
전원	10 ~ 30VDC	
소비 전력	〈5W (비예열 시), 11.5W (예열 시)〉	
연결	1 x 12핀 M16, 2 x 5핀 M12 B-코드	
보호 등급	IP 67	
소재 (하우징)	알루미늄 스트레인지니스 프로파일, 5핀 코팅형	
무게	800g (장비에 따라 달라짐)	
내진성/내충격성	500g, 0.5ms, 1회 충격/축 (DIN ISO 9022-30-08-1) 10g, 6ms, 1000회 충격/축 (DIN ISO 90222-3-31-01-1)	
EMV	EN 61000-6-2, EN 55011	
액세서리	액세서리 표 참고	

\*1 대상체의 반사율, 조도 및 대기 환경에 따라 달라질 수 있습니다.  
\*2 통계 분포 95%



opto NCDT ILR1191은 반도체 등급 1 레이저 (동작 모드)와 반도체 등급 2 레이저(설정 모드)를 사용하므로 별도의 보호장치를 필요로 하지 않습니다.

### 센서

### 변위 · 계측센서

### 머신비전

### 마킹시스템

### 광학 · 측정기기

### 기타

### 장거리레이저변위센서

optoNCDT ILR 1030/1031

optoNCDT ILR 1020/1100/1150

optoNCDT ILR 1021/1101/1151

optoNCDT ILR 1181-30/1182-30/1183-30

optoNCDT ILR 1191-300

optoNCDT ILR Accessories

### 모델명 읽는 법

ILR1191-300 (0x)

시리얼 인터페이스

- 1=RS232
- 2=RS422
- 3=RS232 + SSI
- 4=RS232 + Profibus

### 스폿 사이즈 ILR1191

