

optoNCDT ILR 1030/1031

Laser Distance Sensor

장거리
레이저
변위센서



- 측정 범위 최대 15m (반사판 사용 시 최대 50m)
- 매우 빠른 응답 속도
- 작은 사이즈
- 가격 대비 우수한 성능

센서

변위 · 계측센서

머신비전

마킹시스템

광학 · 측정기기

기타

변위 · 계측센서

레이저변위센서

장거리레이저변위센서

2D · 3D 스캐너

마이크로미터

공초점변위센서

분광간섭변위센서

정전용량변위센서

와전류변위센서

마그네틱변위센서

와이어변위센서

접촉식변위센서

디스플레이유닛

데이터처리

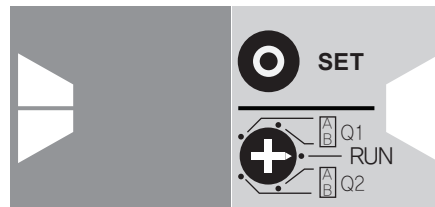
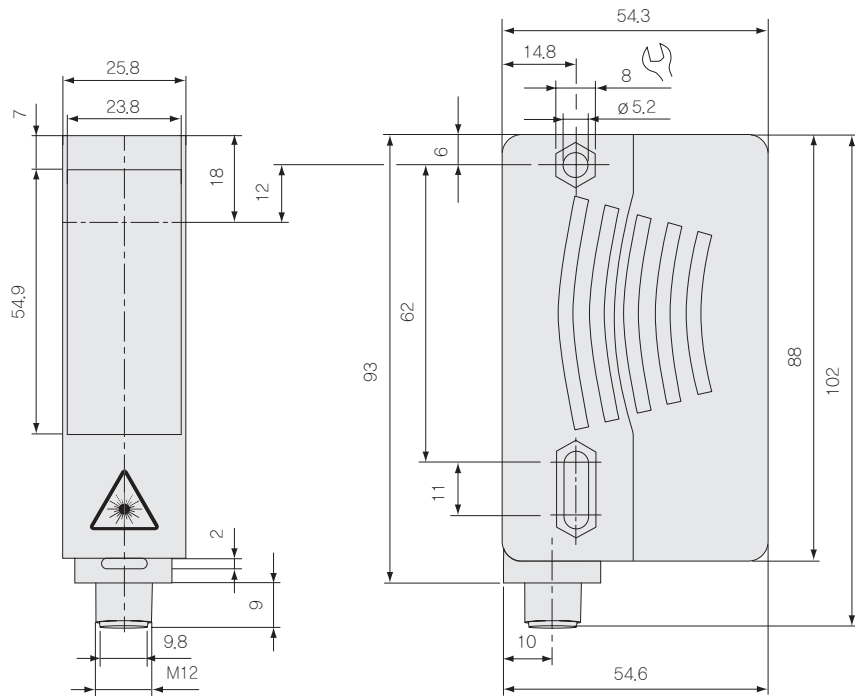
온도센서

열화상카메라

컬러센서

제품 설명 및 특징

ILR1030/1031 레이저 변위 센서 모델은 TOF(Time Of Flight) 기술을 기반으로 작동합니다. 따라서 주위 환경 조건 (표면 특성, 어두운 색, 외부 광 존재 여부)에 영향을 받지 않고 정확성, 신뢰성, 반복 정도가 높은 측정 결과를 제공합니다.



ILR103x: 터치 키를 사용하여 아날로그 출력 및 리미트 출력 프로그래밍 가능

사양

모델		ILR1030-8	ILR1030-8/LC1	ILR1030-15	ILR1031-50	ILR1031-50/LC1
측정 범위 ^{*1}	검정색 10%	0.2 ~ 2.5m	0.2 ~ 2.5m	0.2 ~ 5m	-	-
	회색 18%	0.2 ~ 3.5m	0.2 ~ 3.5m	0.2 ~ 6m	-	-
	흰색 90%	0.2 ~ 8m	0.2 ~ 8m	0.2 ~ 15m	-	-
	반사판	-	-	-	0.2 ~ 50m (ILR-RF250 / ILR-RF70)	
직선성 ^{*2}		±20mm				
분해능		1mm				
반복 정도		<5mm				
응답 속도		10ms				
레이저 등급	적색광 레이저 660nm	등급 2	등급 1	등급 2	등급 2	등급 1
허용 주위 조도		50,000lx				
동작 온도 ^{*3}		-30°C ~ +50°C (습도 5 ~ 95%, 응결 없을 것)				
보관 온도		-30°C ~ +70°C				
제한 출력		Q1 / Q2 푸쉬풀 출력				
스위칭 전압		최대 30VDC				
스위칭 전류		최대 100mA				
아날로그 출력		4 ~ 20mA, 쇼트 · 과부하 보호				
온도 특성		≤0.25mm/°C				
전원		10 ~ 30VDC, class 2				
연결		커넥터 M12x1, 4핀				
보호 등급		IP 65				
소재	하우징	플라스틱 ABS				
	윈도우	플라스틱 패널				
무게		90g				
액세서리		액세서리 표 참고				

*1 대상체의 반사율, 미광 효과, 주변 환경에 따라 달라질 수 있습니다.

*2 통계 분포 95%

*3 0°C 이하로 내려갈 경우, 예열이 필요할 수 있습니다.

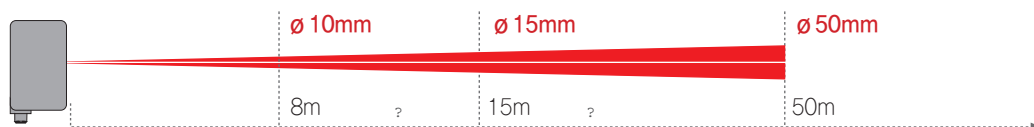


optoNCDT ILR103x-LC1은 반도체 등급 1 레이저를 사용하므로 별도의 보호 장치가 필요하지 않습니다.



optoNCDT ILR1030/1031는 레이저 등급2를 판정받았습니다. 660nm(적색 가시광) 파장을 이용하여 최대 광학 출력은 최대 1mW 입니다. 따라서 안전 관리자가 필요하지 않으며, 별도의 신고 절차없이 사용할 수 있습니다.

스폿 사이즈 ILR1030/1031



센서

변위 · 계측센서

머신비전

마킹시스템

광학 · 측정기기

기타

장거리레이저변위센서

optoNCDT ILR 1030/1031

optoNCDT ILR 1020/1100/1150

optoNCDT ILR 1021/1101/1151

optoNCDT ILR 1181-30/1182-30/1183-30

optoNCDT ILR 1191-300

optoNCDT ILR Accessories