

optoNCDT 2300BL

블루 레이저 삼각 측정 변위센서 Laser Displacement Sensor

557

레이저 변위센서

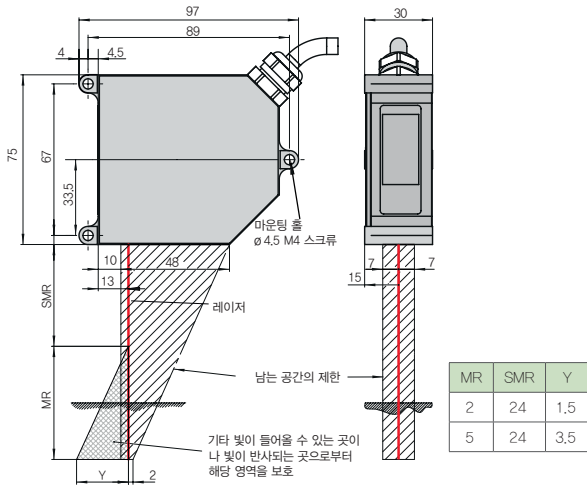


- 3가지 모델로 2mm~50mm 측정 범위 지원
- 블루 레이저 기술(UV 레이저 다이오드 405nm)
- 측정 속도 조절 가능 (최대 49.02kHz)
- Ethernet / EtherCAT / RS422 출력 또는 C-Box를 이용한 아날로그 출력
- 고급 실시간 표정 보정 (A-RTSC)
- 검사성적서 포함
- 확산 표면, 경면체 측정
- 웹 인터페이스를 통해 환경 설정 가능

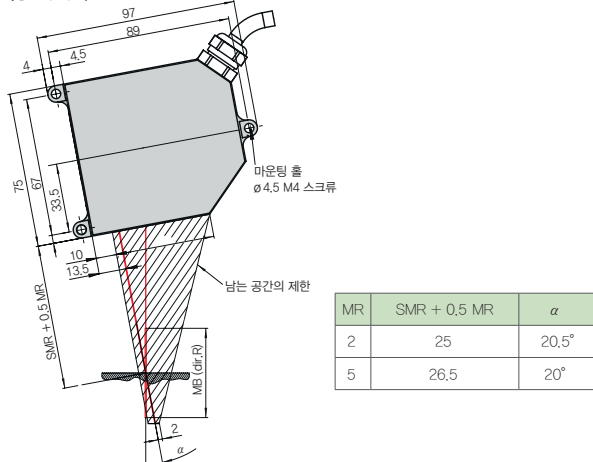
제품 설명

optoNCDT 2300BL에 속한 블루 레이저 센서는 적색 금속의 고속 이동, 거리 및 위치 측정에 적합하게 설계되었습니다. 청자색 레이저는 결정적인 이점을 보유하고 있습니다. 베니어판이나 나무, 피부와 같은 유기체가 측정에 영향을 미치는 경우에도 블루 레이저는 뛰어난 정확성을 자랑합니다. 측정 대상체에 침투하지 않아 안정적인 검출이 가능합니다.

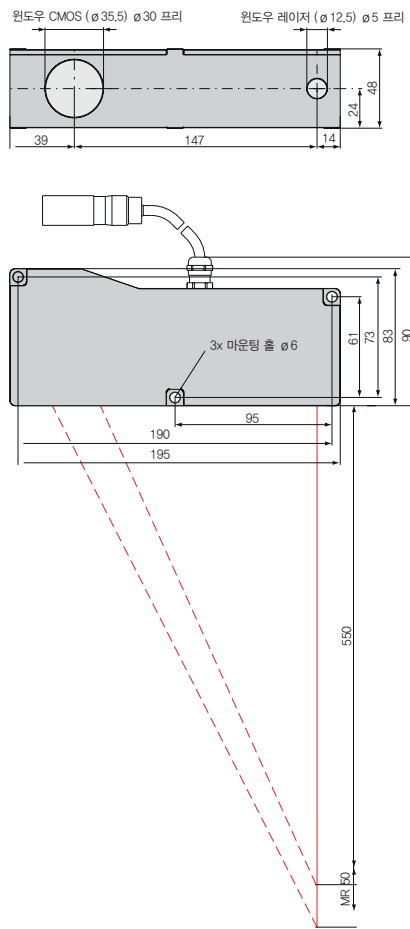
optoNCDT 2300-2BL / 2300-5BL (직반사 타입)



optoNCDT 2300-2BL / 2300-5BL (정반사 타입)



optoNCDT 2310-50BL



(차수 단위: mm, 축소 비율 정확하지 않음(NTS))

센서

변위 · 계측센서

머신비전

마킹시스템

광학 · 측정기기

기타

레이저변위센서

CD22

CDX

CDA

KL2

KL3

KL4

UQ1

optoNCDT

optoNCDT 1320

optoNCDT 1420

optoNCDT 1420 CL1

optoNCDT 1610/1630

optoNCDT 1750

optoNCDT 2300

optoNCDT 1700LL

optoNCDT 2300LL

optoNCDT 1710-50

optoNCDT 2310

optoNCDT 1710-1000

optoNCDT 1700BL

optoNCDT 2300BL

optoNCDT 2300-2DR

optoNCDT Accessories

사양

레이저 변위센서

모델		ILD 2300-2 BL	ILD 2300-5 BL	ILD 2310-50 BL
측정 범위		2 (2) mm	5 (2) mm	50 (25) mm
측정 시작점	SMR	24 (24) mm	24 (24) mm	550 (575) mm
측정 중간점	MMR	25 (25) mm	26.5 (25) mm	575 (587.5) mm
측정 종료점	EMR	26 (26) mm	29 (26) mm	600 (600) mm
직선성 ^{*1}		0.6 μ m	1.5 μ m	40 μ m
		$\leq \pm 0.03\%$ FSO		$\leq \pm 0.08\%$ FSO
분해능 (20kHz)		0.03 μ m	0.08 μ m	7.5 μ m
		0.0015% FSO		0.015% FSO
측정 속도		소프트웨어로 조절 가능 : 49.14 / 30 / 20 / 10 / 5 / 2.5 / 1.5kHz (49.14kHz 적용 시 측정 범위 감소)		
광원		반도체 레이저(1mW, 405nm (남보라색) 레이저 클래스 2		
허용 주위 조도		10,000 lx		
스폿 사이즈	SMR	70 × 80 μ m	200 × 200 μ m	400 ~ 500 μ m
	MMR	20 × 20 μ m	20 × 20 μ m	400 ~ 500 μ m
	EMR	80 × 100 μ m	200 × 400 μ m	400 ~ 500 μ m
보호 등급		IP 65		
동작 온도		0 ~ +50°C		
보관 온도		-20 ~ +70°C		
입력 / 출력		Ethernet / EtherCAT		
		RS422		
		C-Box		
입력		레이저 온/오프, 동기화, 트리거 입력		
전원		24VDC (11 ~ 30V), PV < 3W		
LED		상태 / 전원 / Ethernet / EtherCAT		
센서 케이블	기본	0.25m(케이블 커넥터)		
	옵션	서브 D 15핀 커넥터: 3 / 6 / 9m		
전자파 적합성 (EMC)		EN 61326-1: 2006-10		
		DIN EN 55011: 2007-11(그룹 1, 클래스 B)		
		EN 61 000-6-2: 2006-03		
내진성		2g / 20 ~ 500Hz		
내충격성		15g / 6ms / 3축		
무게		550g	550g	약 800g

* 모든 사양은 확산 반사 무광 흰색 세라믹을 대상으로 측정되었습니다.

* FSO=Full Scale 출력, SMR=측정 시작점, MMR=측정 중간점, EMR=측정 종료점

*1 괄호 안의 숫자는 최대 측정 속도 49.14 kHz를 의미합니다.

센서

변위 · 계측센서

머신비전

마킹시스템

광학 · 측정기기

기타

변위 · 계측센서

레이저변위센서

장거리레이저변위센서

2D · 3D 스캐너

마이크로미터

공초점변위센서

분광간섭변위센서

정전용량변위센서

와전류변위센서

마그네틱변위센서

와이어변위센서

접촉식변위센서

디스플레이유닛

데이터처리

온도센서

열화상카메라

컬러센서