

optoNCDT 1710-50

장거리 검출용 변위센서 Laser Displacement Sensor

549

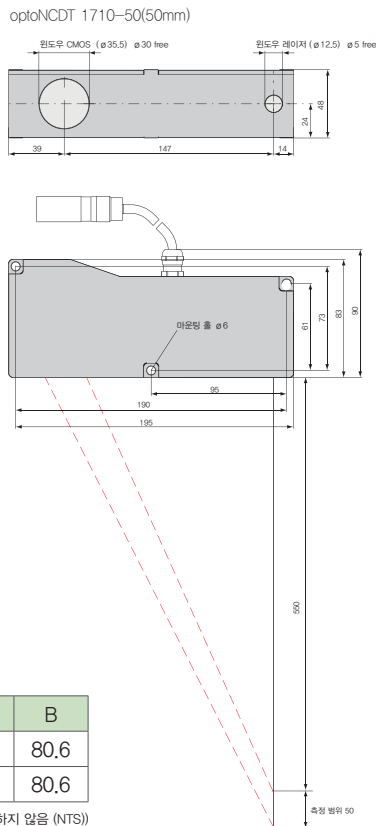
레이저
변위센서



- 높은 정확도 및 장거리 스탠드오프
- 3가지 모델로 10mm~50mm 측정 범위 지원
- 측정 속도 조절 가능 (최대 10kHz)
- 실시간 표면 보정 (RTSC)
- 아날로그 및 디지털 출력
- 펌웨어를 통해 필터 기능 조절 가능
- 검사성적서 포함
- 소프트웨어를 통해 환경설정 가능

제품 설명

장거리 시리즈는 일반 레이저 센서와는 달리 장거리 스탠드오프에서 측정하므로 정확한 결과를 제공합니다. 따라서 optoNCDT 1710-50/2210 모델은 센서가 대상 물체에 근접하게 설치되지 못할 때 매우 유용합니다. 특히 장거리 스탠드오프는 유리창 너머에 있는 압력실 및 기타 유사 공간에 위치한 대상 물체를 정확하게 감지합니다. CCD 라인과 실시간 표면 보정(RTSC) 기능은 물체 표면에 상관없이 센서의 일관된 작동을 보장합니다.



| MR | SMR | α | ϕ | ε | A | B |
|----|-----|----------|--------|---------------|------|------|
| 10 | 95 | 34.6° | 36.9° | 38.8° | 99.4 | 80.6 |
| 20 | 90 | 36.1° | 36.9° | 37.5° | 99.4 | 80.6 |

(치수 단위: mm, 축소 비율 정확하지 않음 (NTS))

센서

변위 · 계측센서

머신비전

마킹시스템

광학 · 측정기기

기타

레이저변위센서

CD22

CDX

CDA

KL2

KL3

KL4

UQ1

optoNCDT

optoNCDT 1320

optoNCDT 1420

optoNCDT 1420 CL1

optoNCDT 1610/1630

optoNCDT 1750

optoNCDT 2300

optoNCDT 1700LL

optoNCDT 2300LL

optoNCDT 1710-50

optoNCDT 2310

optoNCDT 1710-1000

optoNCDT 1700BL

optoNCDT 2300BL

optoNCDT 2300-2DR

optoNCDT Accessories

사양

| 모델 | | ILD1710-50 |
|---------------|-----------|--|
| 측정 범위 | | 50mm |
| 측정 시작점 | SMR | 550mm |
| 측정 중간점 | MMR | 575mm |
| 측정 종료점 | EMR | 600mm |
| 직선성 | | 50 μ m $\leq 0.1\%$ FSO |
| 분해능 | 최고속 기준 *1 | 5 μ m |
| | | 0.01% FSO |
| 측정 속도 | | 2.5kHz / 1.25kHz / 625Hz / 312.5Hz (조절 가능) |
| 허용 주위 조도 | | 10,000lx |
| 스폿 사이즈 | SMR | 400 × 500 μ m |
| | MMR | 400 × 500 μ m |
| | EMR | 400 × 500 μ m |
| 광원 | | 반도체 레이저 < 1mW, 670nm (적색광) |
| 레이저 보호 등급 | | 클래스 2 IEC 60825-1 : 2008-05 |
| 보호 등급 | | IP 65 |
| 온도 특성 | | 0.01% FSO/°C |
| 동작 온도 | | 0 ~ +50°C |
| 보존 온도 | | -20 ~ +70°C |
| 출력 | 아날로그 | 4 ~ 20mA (0 ~ 10V) |
| | 디지털 | RS 422 / USB (PC1700-3/USB로 선택 가능) |
| | 스위치 출력 | 1x 에러 또는 2x 리미트 (각 프로그래밍 가능) |
| 스위치 입력 | | 레이저 온 · 오프 / 제로 |
| 작동 방법 | | 센서 상 터치스크린 또는 ILD1700 툴이 설치된 PC 사용 |
| 전원 | | 24V DC (11 ~ 30V), 최대 150mA |
| 센서 케이블 길이 | | 표준: 0.25m - 내장형 |
| 동기화 | | 동시 또는 대체 측정 가능 |
| 컨트롤러 | | - |
| 전자파 적합성 (EMC) | | EN 50081-1 및 EN 500082-2 |
| 내진성 | | 2g / 20 ~ 500Hz |
| 내충격성 | | 15g / 6ms |
| 무게 | 센서 | ~ 800g |
| | 컨트롤러 | - |

* 모든 사양은 확산 반사 무광 흰색 세라믹을 대상으로 측정되었습니다.

* FSO=Full Scale 출력, SMR=측정 시작점, MMR=측정 중간점, EMR=측정 종료점

*1 시리즈 1710-50: 2.5kHz (평균화 제외), 시리즈 2210: 10kHz (평균화 제외)

맞춤형 센서

원하시는 개별 사양이 있으시다면 본사로 연락 주십시오.
귀하의 사용 용도에 적합한 사양의 센서를 추천해드립니다.

맞춤 가능 사항

- 비표준 측정 범위 및 스탠드오프
- 맞춤형 하우징 또는 설치 구조물 추가
- 측정 속도 2.5kHz / 5kHz / 10kHz / 20kHz
- 비표준 신호 인터페이스
- 커넥터 케이블 특수 길이 제작
- 진공 상태 적합 모델
- 환산 질량
- 내충격성 및 내진성 증가 모델

레이저 변위센서

센서

변위 · 계측센서

머신비전

마킹시스템

광학 · 측정기기

기타

변위 · 계측센서

레이저변위센서

장거리레이저변위센서

2D · 3D 스캐너

마이크로미터

공초점변위센서

분광간섭변위센서

정전용량변위센서

와전류변위센서

마그네틱변위센서

와이어변위센서

접촉식변위센서

디스플레이유닛

데이터처리

온도센서

열화상카메라

컬러센서