

optoNCDT 1420 CL1

Laser Displacement Sensor

레이저 클래스 스마트 삼각 측정 변위센서

레이저
변위센서



- 다량 사용이나 OEM 어플리케이션에 특화
- 레이저 클래스 1
- 컨트롤러가 내장된 컴팩트 설계
- 최대 4kHz 측정 속도
- 아날로그 및 디지털 출력
- 트리거 입력 및 티치-인, 제로 설정/ 마스터링 기능
- 플러그 앤 플레이 또는 웹 인터페이스를 통한 설정
- 어플리케이션 프리셋 기능 및 개별 셋업
- 자동 대상체 보상

센서

변위 · 계측센서

머신비전

마킹시스템

광학 · 측정기기

기타

변위 · 계측센서

레이저변위센서

장거리레이저변위센서

2D · 3D 스캐너

마이크로미터

공초점변위센서

분광간섭변위센서

정전용량변위센서

와전류변위센서

마그네틱변위센서

와이어변위센서

접촉식변위센서

디스플레이유닛

데이터처리

온도센서

열화상카메라

컬러센서

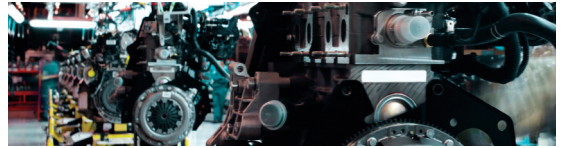
제품 설명

빠르고 정확한 측정을 위한 Class 1 레이저 센서

optoNCDT 1420 CL1 레이저 센서는 레이저 등급 1 규정에 강화되도록 설계되었습니다. 레이저 등급의 경우 방사 전력은 최대입니다. optoNCDT 1420 시리즈와 유사하게 변위, 거리 및 위치 측정을 위한 속도, 크기, 성능 향상으로 다양한 어플리케이션을 대응합니다. 또한 컴팩트 설계 및 삼각 측정 방법으로 최대 4kHz의 높은 측정 정확도와 측정 속도를 제공합니다.

자동차 산업

작업자가 레이저 센서와 근접하여 작업하는 자동차 생산 분야에서는 optoNCDT 1420 CL1 시리즈 적용이 최적입니다. CL1 시리즈는 성능 및 레이저 등급과 관련하여 자동차 산업에서 요구되는 요건을 충족합니다. 기존 레이저 클래스 2 센서와 관련된 보호 조치가 더 이상 필요하지 않습니다.

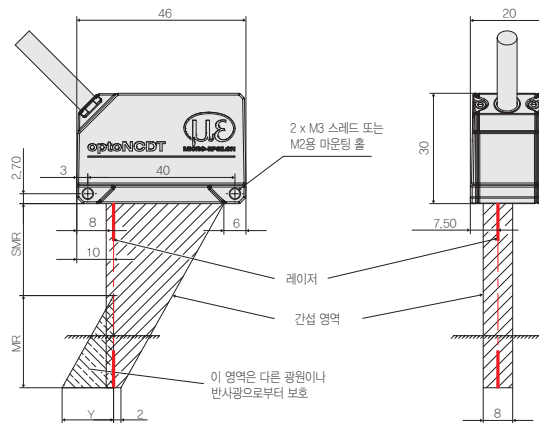


제약/의학 분야

기존 레이저 클래스 2 센서는 제약/의학 분야에서의 민감한 물질을 측정 할 때 적절치 못한 반응을 일으킬 수 있습니다. optoNCDT 1420 CL1 센서는 레이저 출력이 낮기 때문에 표면과 같은 화학적 열적 반응을 일으키지 않으면서 회로 기판과 같은 정교한 재질의 표면 측정이 가능합니다.



치수



MR	SMR	Y
10	20	10
25	25	21
50	35	28

사양

모델	ILD1420-10CL1	ILD1420-25CL1	ILD1420-50CL1	ILD1420-100CL1	ILD1420-200CL1	
측정 범위	10mm	25mm	50mm	100mm 별도 주문	200mm 별도 주문	
측정 시작점	20mm	25mm	35mm	-	-	
측정 중간점	25mm	37.5mm	60mm	-	-	
측정 종료점	30mm	50mm	85mm	-	-	
직선성*1	8~10μm	20~25μm	40~50μm	-	-	
	≤ 0.08 ~ 0.1% FSO					
반복 정도*2	0.5μm	1μm	2μm	-	-	
측정 속도*3	0.25kHz / 0.5kHz / 1kHz / 2kHz / 4kHz					
광원	반도체 레이저 < 0.39mW, 670nm (적색광)					
허용 주위 조도	10,000 lx					
스폿 직경 ± 10%	SMR	90×120μm	100×140μm	90×120μm	-	-
	MMR	45×40μm	120×130μm	230×240μm	-	-
	EMR	140×160μm	390×500μm	630×820μm	-	-
	최소 직경	45×40μm (24mm)	55×50μm (31mm)	70×65μm (42mm)	-	-
보호 등급	IP 65					
레이저 안전 등급	클래스 1 DIN EN 60825-1 : 2015-07					
온도 특성	± 0.03 % FSO/°C					
동작 온도	0 ~ +50°C (비응축)					
보관 온도	-20 ~ +70°C (비응축)					
측정값	아날로그	4~20mA (PC1420-3/U 케이블 사용 시 1~5V), 12bit; 측정 영역에서 자유롭게 조정 가능*4				
	디지털	RS422 / 16bit				
내진성	20g / 20~500Hz (IEC 60068-2-6에 따라)					
내충격성	15g / 6ms / 3축 (IEC 60068-2-29에 따라)					
무게	3m 케이블 포함	약 145g				
	피그테일 타입	약 60g				
컨트롤 I/O	1 x HTL 레이저 온/오프, 1 x HTL 멀티 기능 입력: 트리거인 / 제로 세팅 / 마스터링 / 티치 (1 x 에러 출력 NPN, PNP, 푸시 풀)					
디스플레이	2 x 3색 LED - 전원 및 상태 표시					
연산 기능	버튼	선택 버튼 - 제로 /티치/ 공장 설정				
	웹 인터페이스	응용 프로그램 별 사전 설정, 피크 선택, 비디오 신호; 평균 기능성 자유선택 가능 데이터 감소; 설치 관리*5				
전원	11 ~ 30V DC, 24V P< 2W					
컨트롤러	시그널 프로세서 내장					
센서 케이블	3m, 내장형, 오픈 엔드					
	0.3m 피그테일, 12핀 M12 커넥터					
전자파 적합성 (EMC)	EN 61 000-6-3 / DIN EN 61326-1 (클래스 B) EN 61 000-6-2 / DIN EN 61326-1					

* FSO=Full Scale Output, 모든 사양은 무광 흰색 세라믹을 대상으로 측정되었습니다. (레퍼런스: 세라믹)

* SMR=측정 시작점, MMR=측정 중간점, EMR=측정 종료점

*1 0 ~ 50% FSO 또는 50 ~ 100% FSO 기준

*2 측정 속도: 2kHz, Median 9

*3 공장 설정 2kHz: 초기 설정을 수정하려면 IF2001 / USB 변환기 (선택 사용 가능)

*4 d/a 변환은 12bit로 실행됩니다.

*5 IF2001 / USB (선택 사양)를 통한 PC 연결

레이저 변위센서

센서

변위 · 계측센서

머신비전

마킹시스템

광학 · 측정기기

기타

레이저변위센서

CD22

CDX

CDA

KL2

KL3

KL4

UQ1

optoNCDT

optoNCDT 1320

optoNCDT 1420

optoNCDT 1420 CL1

optoNCDT 1610/1630

optoNCDT 1750

optoNCDT 2300

optoNCDT 1700LL

optoNCDT 2300LL

optoNCDT 1710-50

optoNCDT 2310

optoNCDT 1710-1000

optoNCDT 1700BL

optoNCDT 2300BL

optoNCDT 2300-2DR

optoNCDT Accessories