

## 압력·리크 센서



- 독자적 광학 기술 개발로 주위 환경의 영향을 대폭 감소 (특히 출원 중)
- 차광판 없이도 고감도화 실현
- 작고 슬림한 크기 (∅25 mm, t=10 mm)
- 무연 납땜

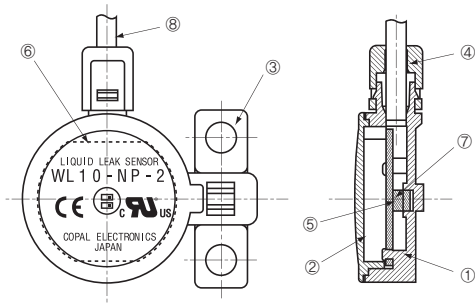
### 센서

- 변위·계측센서
- 머신비전
- 마킹시스템
- 광학·측정기기
- 기타

### 센서

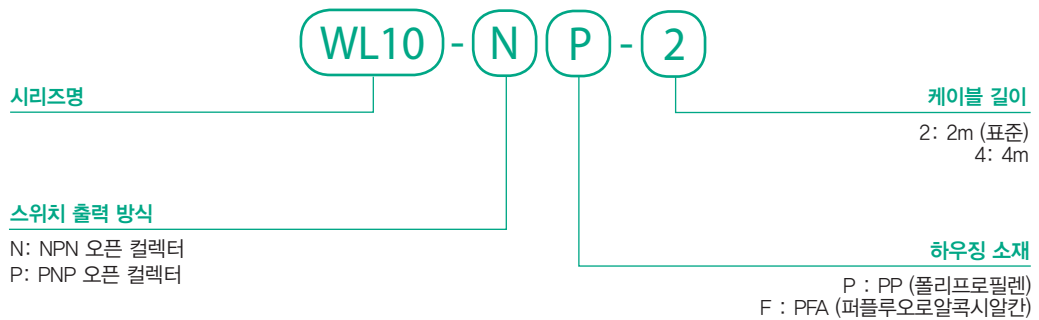
- 화이버센서
- 포토센서
- 레이저센서
- 근접센서
- 정전용량형센서
- 초음파센서
- 압력·리크센서

### 내부 구조



명칭	재질
① 하우징	PP
② 커버	
③ 설치판	
④ 씰링캡	
⑤ P.C. 보드	유리-에폭시
⑥ 라벨	폴리에스테르 필름
⑦ 포토인터럽터	-
⑧ 케이블	PVC

### 모델명 읽는 법



### 모델명 일람

		모델명			
		NPN		PNP	
		PP	PFA	PP	PFA
케이블 길이	2m	WL10-NP-2	WL10-NF-2	WL10-PP-2	WL10-PF-2
	4m	→WL10-NP-4	→WL10-NF-4	→WL10-PP-4	→WL10-PF-4

\* 주문시 모델명을 반드시 확인하십시오.

\* "→" 표시 된 제품들은 주문 제작 된 것입니다.

## 사양

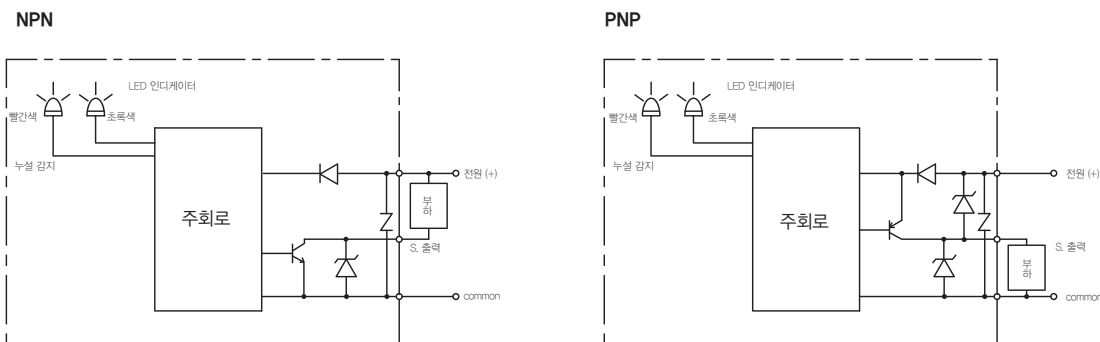
항목 / 모델명		WL10	
		NPN	PNP
일반 사양	동작 온도 (°C)	-10 ~ 60	
	동작 습도 (%RH)	35 ~ 85 (응결 없을 것)	
	보관 온도 (°C)	-20 ~ 70 (대기압, 습도 65%RH 이하)	
	적용 매체	PFA를 부식시키지 않는 물(PP) / 액체	
	하우징 소재	PP / PFA	
	무게 (g)	약 30 (WL10-OP-2), 약 50 (WL10-OP-4, WL10-OF-2), 약 80 (WL10-OF-4)	
전원	공급 전압 (V DC)	12 ~ 24±10%	
	소비 전류 (mA, 최대)	10 (오픈 컬렉터 출력 제외)	
출력	스위치 용량	내전압: 30V DC	내전압: 24V DC
		싱크 전류: 최대 50mA (과전류 보호)	소스 전류: 최대 50mA (과전류 보호)
		잔류 전압 (V, 최대)	최대 1.0V
	동작	정상 조건: 스위치 출력 ON / 초록색 LED ON	
		누설 감지: 스위치 출력 OFF / 빨간색 LED ON	

\* 별도의 명시가 없을 경우 사양은 주위 온도 25±5°C, 공급 전압 24V DC를 기준으로 합니다.

## 환경 특성

시험 항목	시험 조건	변동률
내진성	10 ~ 500Hz, 1.5mm 최대 / 98.1%, 3방향 각 2시간	표준 사양 준수
내충격성	490%, 3방향 각 3회	
보호 등급	IP67	
EMC	EMI: EN55011: 2007, A2: 2007 Group 1, class B	
	EMS: EN61326-1: 2006 Table 2	

## 회로도



## 압력·리크 센서

### 센서

- 범위·계측센서
- 머신비전
- 마킹시스템
- 광학·측정기기
- 기타

### 압력·리크센서

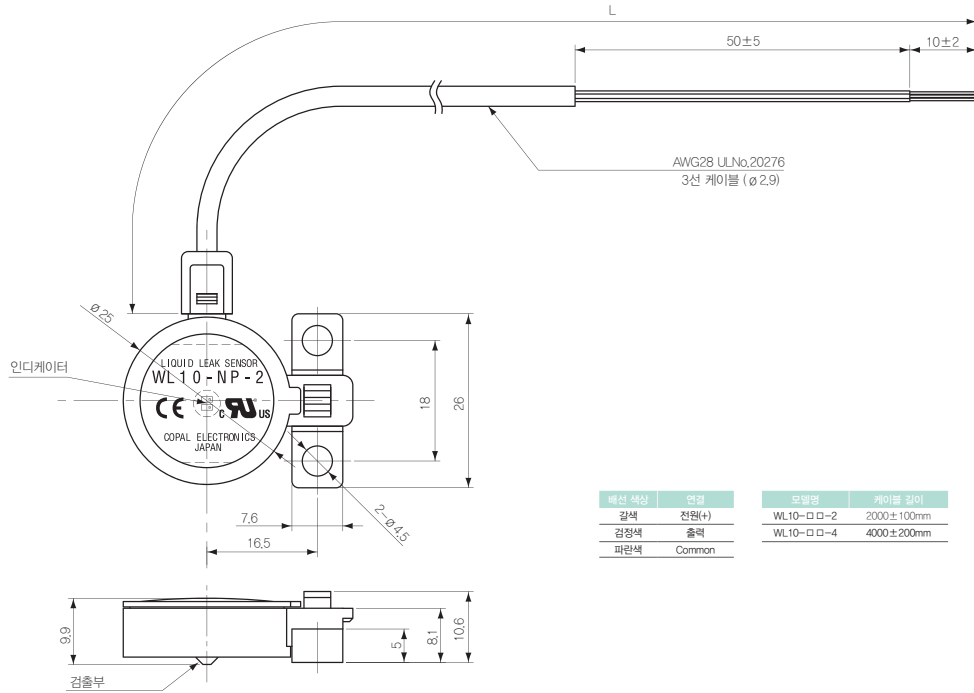
- PA-20
- PA-204
- PA-500
- PA-708
- PA-758
- PA-840/848
- PA-930
- PA-930A
- PA-960/968
- PG-20
- PG-30
- PG-35
- PG-35H
- PG-35L
- PG-75
- PG-100
- PS20
- PS30
- PS60
- PS91
- PZ-30

### WL10

## 치수

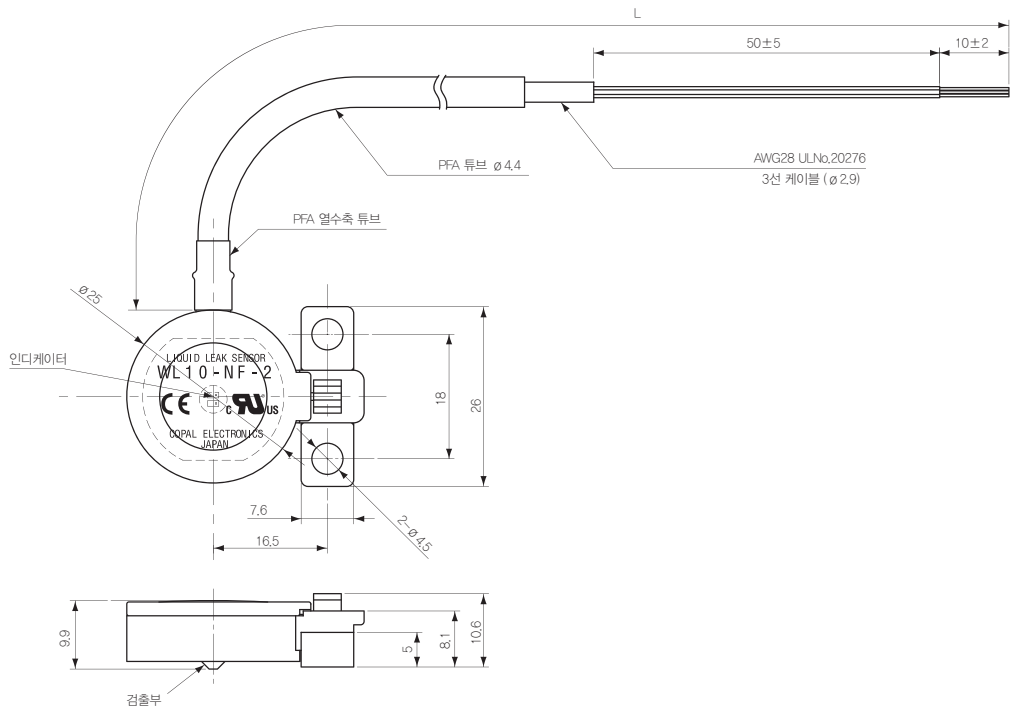
PP 재질 하우징

\* 별다른 명시가 없는 경우 ±0.5 오차가 발생할 수 있습니다. (단위: mm)



배선 색상	연결	모델명	케이블 길이
갈색	전원(+)	WL10-□□-2	2000±100mm
검정색	출력	WL10-□□-4	4000±200mm
파란색	Common		

PFA 재질 하우징



압력·리크  
센서

### 센서

- 변위·계측센서
- 머신비전
- 마킹시스템
- 광학·측정기기
- 기타

### 센서

- 화이버센서
- 포토센서
- 레이저센서
- 근접센서
- 정전용량형센서
- 초음파센서
- 압력·리크센서