

PS91

Pressure Sensor **압력 변환기**

압력·리크
센서



- 고진공 상태에서 사용가능
- 빠른 릴리즈 연결 (ISO 표준) 및 가스켓 조인트
- 후면 2VR 스위치로 설정 조정

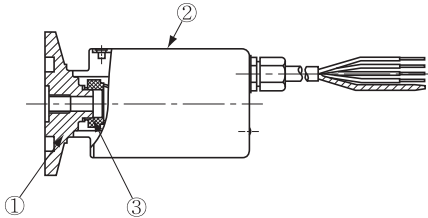
센서

- 변위·계측센서
- 머신비전
- 마킹시스템
- 광학·측정기기
- 기타

센서

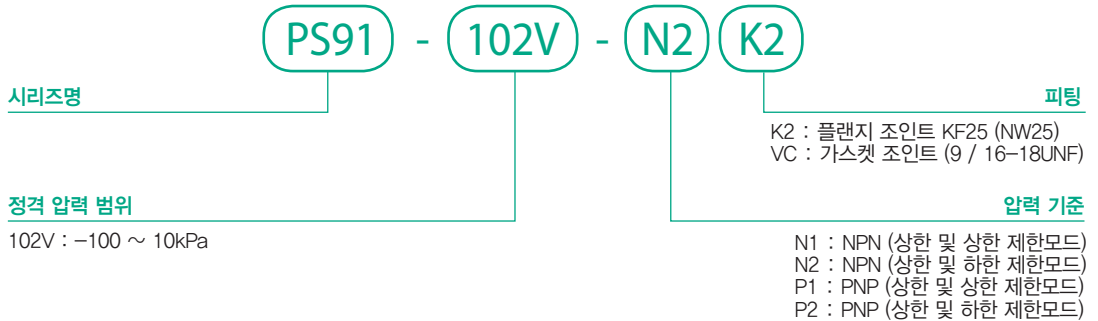
- 화이버센서
- 포토센서
- 레이저센서
- 근접센서
- 정전용량형센서
- 초음파센서
- 압력·리크센서**

내부구조 (KF25 [NW25])



명칭	재질
① 피팅	SUS316L
② 하우징	알루미늄
③ 센서 모듈	SUS316L

모델명 읽는 법



모델명 일람

정격 압력 범위	스위치 출력 인터페이스	게이지 압력	
		K2 : 플랜지 조인트 KF25 (NW25)	VC : 가스켓 조인트 (9 / 16-18UNF)
102V	NPN (상한 및 상한 제한모드)	PS91-102V-N1K2	PS91-102V-N1VC
	NPN (상한 및 하한 제한모드)	PS91-102V-N2K2	PS91-102V-N2VC
	PNP (상한 및 상한 제한모드)	PS91-102V-P1K2	PS91-102V-P1VC
	PNP (상한 및 하한 제한모드)	PS91-102V-P2K2	PS91-102V-P2VC

사양

압력·리크
센서

항목/모델명		PS91
		102V
일반 사양	압력 범위	게이지압
	정격 압력 범위 (kPa)	-100 ~ 10
	최대 압력 (kPa)	200
	파괴 압력 (kPa)	300
	동작 온도 (°C)	-20 ~ 80
	보상 온도 (°C)	0 ~ 50
	압력 매체	SUS 316L과 호환되는 부식성 가스 / 액체
	압력 포트	K2 (플랜지 조인트 : KF25), VC (9 / 16-18UNF)
	무게 (g)	약 140
전원	공급 전압 (V DC)	12 ~ 24V ± 10%
	소비 전류 (최대)	15
스위치 출력	출력 개수	2(NPN/PNP 오픈 콜렉터)
	설정 방법	VR로 설정 가능
	조정 범위	0 ~ 100%
	출력 모드	상한 및 상한 제한모드 / 상한 및 하한 제한모드
	정확도 0~50°C (기준 온도 25°C) (% F.S.)	±3
	히스테리시스 (% F.S. 최대)	2
	응답 속도 (ms)	약 2

센서

- 변위·계측센서
- 머신비전
- 마킹시스템
- 광학·측정기기
- 기타

압력·리크센서

- PA-20
- PA-204
- PA-500
- PA-708
- PA-758
- PA-840/848
- PA-930
- PA-930A
- PA-960/968
- PG-20
- PG-30
- PG-35
- PG-35H
- PG-35L
- PG-75
- PG-100
- PS20
- PS30
- PS60
- PS91**
- PZ-30
- WL10

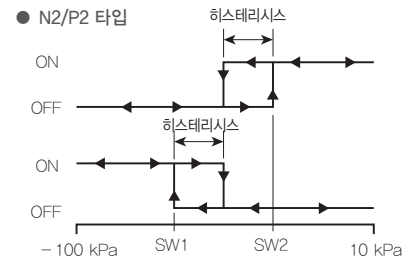
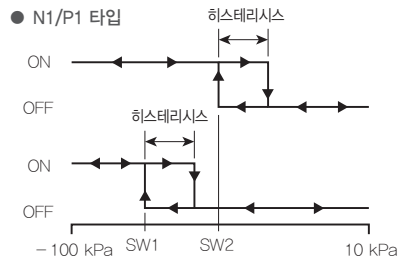
환경 특성

시험 항목	시험 조건 (25±5°C에서)	허용 변동률
내진성	10~500Hz, 1.5mm 최대/98.1%, 3방향 각 2시간	스위치 작동 압력 : 최대 ±2% F.S. ※1
내충격성	490%, 3방향 각 3회	
압력 주기	0 ~ 정격 압력, 10° 주기	
내습성	40°C, 90 ~ 95%RH, 240hrs.	
EMC	EMI: EN55011: 2007, A2:2007 Group 1, class B	스위치 작동 압력 : 최대 ±5% F.S. ※2
	EMS: EN61326-1: 2006 Table 2	

※1 스위치 출력의 사용 압력은 시험 전후로 ±2% F.S.
 ※2 스위치 출력의 사용 압력은 EMC 테스트 중 ±5% F.S.

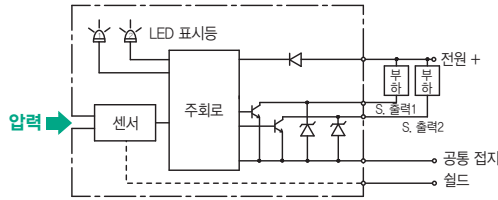
회로도

■ 스위치 출력

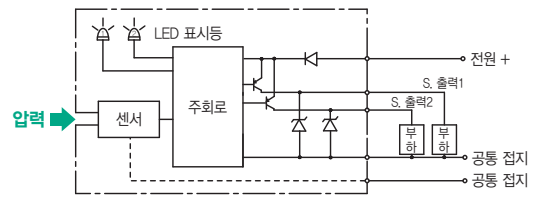


■ 내부 전기

● NPN



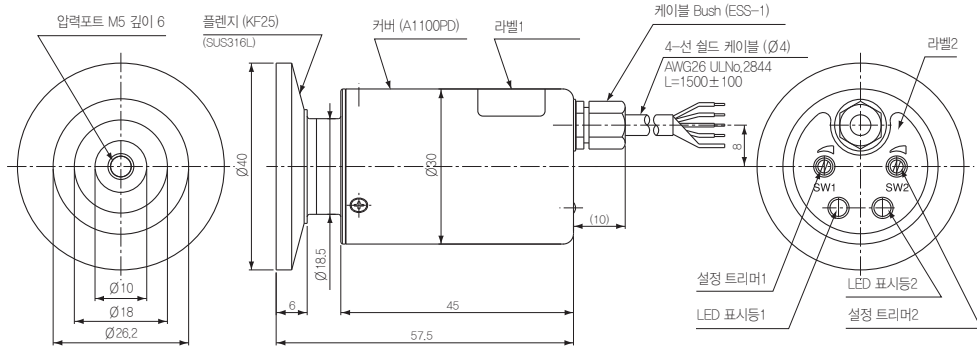
● PNP



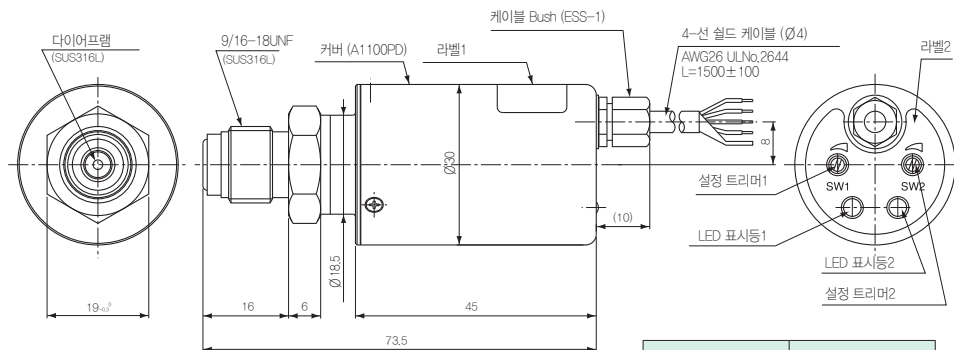
치수

* 별도 지정이 없는 한, 공차 : ± 0.5 (단위 : mm)

■ K2



■ VC



와이어 컬러	연결
적색	전원
녹색	스위치 출력1
흰색	스위치 출력2
흑색	공통 접지
실드	피팅