

압력·리크 센서



- 공압 장비 및 반도체 제조 장비에 적합
- 밝은 LED와 큰 사이즈로 가시성을 높인 디스플레이
- 8개의 스위치 출력 모드
- 디스플레이 꺼짐 모드로 전력 소비 최소화

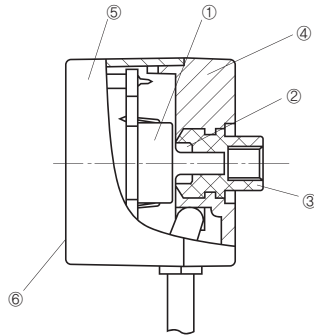
센서

- 변위·계측센서
- 머신비전
- 마킹시스템
- 광학·측정기기
- 기타

센서

- 화이버센서
- 포토센서
- 레이저센서
- 근접센서
- 정전용량형센서
- 초음파센서
- 압력·리크센서**

내부 구조



명칭	재질
① 압력 변환기	P-2000
② O-링	플루오르 고무
③ 압력 포트	황동 (니켈 도금)
④ 베이스	ABS (아크릴로니트릴 부타디렌 시트렌)
⑤ 하우징	
⑥ 패널 시트	폴리에스테르

모델명 읽는 법

PS30 - 102R - N

시리즈명

정격 압력 범위

102R: -100 ~ 100kPa
103R: -0.1MPa ~ 1.00MPa

스위치 출력 방식

N: NPN 오픈 컬렉터
P: PNP 오픈 컬렉터

모델명 일람

압력 방식	게이지압	
	-100 ~ 100kPa	-100 ~ 1000kPa
정격 압력 범위 스위치 출력 방식		
NPN	PS30-102R-N	PS30-103R-N
PNP	PS30-102R-P	PS30-103R-P

* 주문시 모델명을 반드시 확인해주시요.

사양

압력·리크
센서

항목 / 모델명		PS30	
		102R	103R
일반 사양	압력 범위	게이지압	
	정격 압력 범위 (kPa)	-100 ~ 100	-100 ~ 1000
	최대 압력 (kPa)	200	1500
	파괴 압력 (kPa)	500	2000
	동작 온도 (°C)	-10 ~ 50	
	보정 온도 (°C)	0 ~ 50	
	온도 특성	±3% F.S. (0 ~ 50°C)	
	동작 습도 (%RH)	35 ~ 85 (응결 없을 것)	
	보관 온도 (°C)	-20 ~ 70 (대기압, 습도 65%RH 이하)	
	적용 매체	비부식성 기체	
	절연 저항 (MΩ, 최소)	100 (DC 500V)	
	내전압	500V AC, 60s (누설 전류 1mA 이하)	
	압력 포트	M5 암나사, O-링 홈 (P8)	
	무게 (케이블 제외) (g)	약 60 (1.5m 케이블 포함)	
전원	공급 전압 (V DC)	12 ~ 24V ± 10% (리플 포함)	
	소비 전류 (mA, 최대)	40	
디스 플레이	표시 소자	LED (2 & 1/2 자릿수)	
	정격 표시 범위 (kPa)	-100 ~ 100	-
	(MPa)	-	-0.10 ~ 1.00
	표시 정밀도	±1% F.S.	
분해능	1카운트		
스위치 출력	출력 개수	2	
	출력 방식	오픈 컬렉터 출력 (NPN/PNP)	
	디스플레이	출력1 (SW1), 출력2 (SW2), 출력 ON일 때 점등	
	반복 정도 % F.S.	최대 ±0.3	
	히스테리시스	0 ~ 30카운트 (조정 가능)	
	스위치 용량	최대 30V DC 100mA, 합선 보호	
	전류 전압 (V, 최대)	1.2V (NPN), 2.2V (PNP)	
	응답 속도 (ms)	약 5, 25, 250 (조정 가능)	

* 별도의 명시가 없을 경우 사양은 주위 온도 25±5°C, 공급 전압 24V DC를 기준으로 합니다.

환경 특성

시험 항목	시험 조건	변동률
내진성	10 ~ 500Hz, 98.1mm ² 또는 1.5mm (P-P), 3방향 각 2시간	검사 후 최대 ±2% F.S. *1
내충격성	490%, 3방향 각 3회	
압력 주기	0 ~ 정격 압력, 10 ⁶ 주기	
내습성	40°C, 90 ~ 95%RH, 240h	
EMC	EMI: EN55011: 2007, A2:2007 Group 1, class B	스위칭 동작 범위: 검사 중 최대 ±5% F.S. *1
	EMS: EN61326-1: 2006 Table 2	

*1 압력 표시, 스위치 출력 동작점 변동

센서

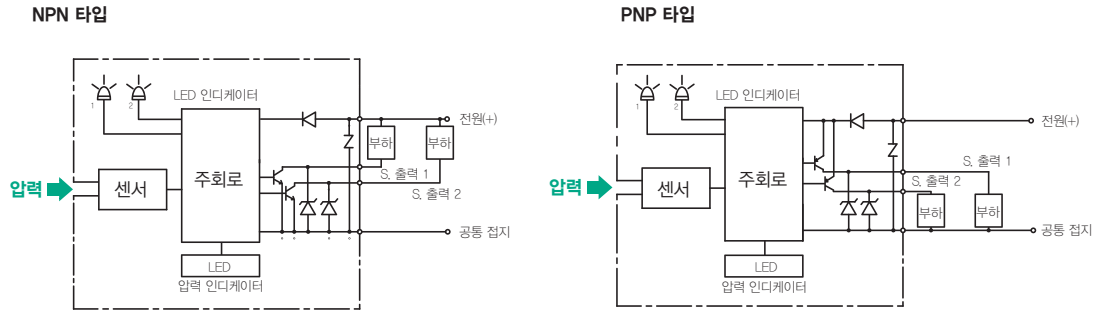
- 변위·계측센서
- 머신비전
- 마킹시스템
- 광학·측정기기
- 기타

압력·리크센서

- PA-20
- PA-204
- PA-500
- PA-708
- PA-758
- PA-840/848
- PA-930
- PA-930A
- PA-960/968
- PG-20
- PG-30
- PG-35
- PG-35H
- PG-35L
- PG-75
- PG-100
- PS20
- PS30**
- PS60
- PS91
- PZ-30
- WL10

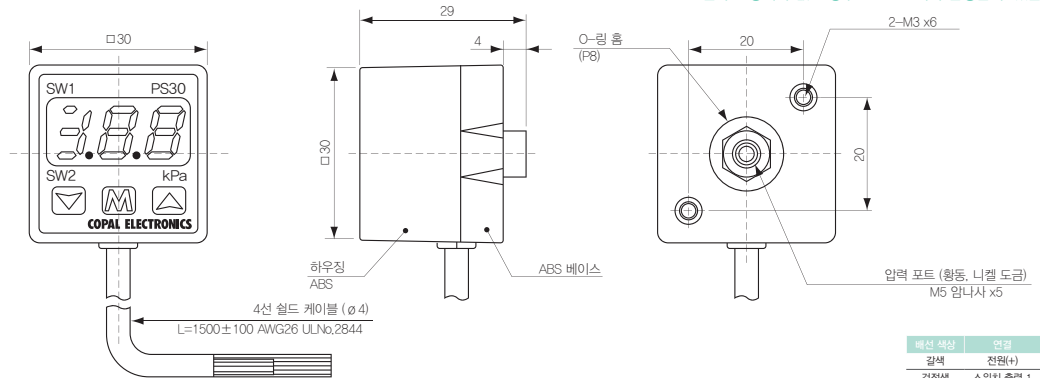
압력·리크 센서

회로도



치수

* 별다른 명시가 없는 경우 ±0.5 오차가 발생할 수 있습니다. (단위:mm)



배선 색상	연결
갈색	전원(+)
검정색	스위치 출력 1
흰색	스위치 출력 2
파란색	공통 접지

센서

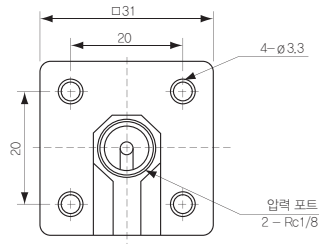
- 변위·계측센서
- 머신비전
- 마킹시스템
- 광학·측정기기
- 기타

센서

- 화이버센서
- 포토센서
- 레이저센서
- 근접센서
- 정전용량형센서
- 초음파센서
- 압력·리크센서

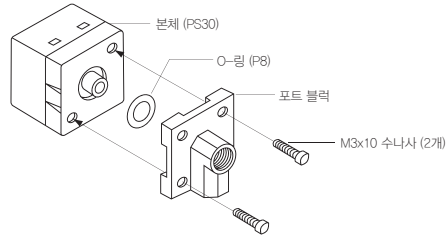
액세서리 설치 방법

포트 블록

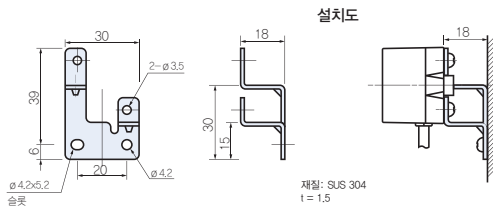


재질: 아연 다이 캐스트 / 니켈 도금

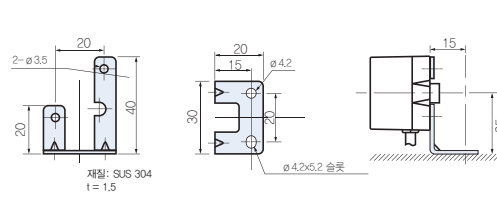
포트 블록 설치 방법



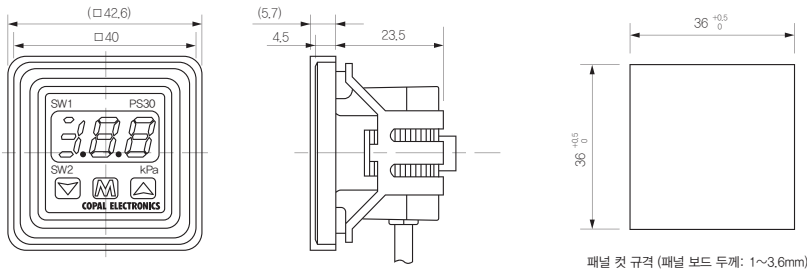
후면 패널 마운팅 브라켓



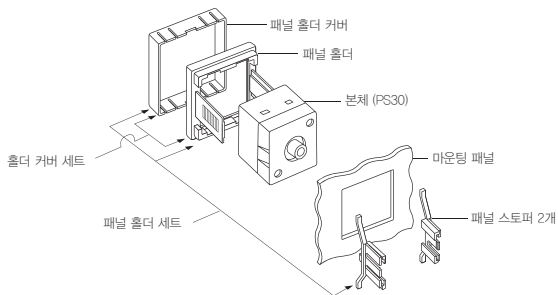
패널 마운팅 브라켓



패널 마운팅 브라켓 (옵션)



패널 홀더 커버 세트 설치 방법



이름	모델명	구성
후면 패널 브라켓 세트	ACPG-001	후면 패널 브라켓, M3x4 수나사 (2개)
패널 브라켓 세트	ACPG-002	패널 브라켓, M3x4 수나사 (2개)
패널 홀더 세트	ACPG-003	패널 홀더 커버, 패널 홀더, 패널 스토퍼 (2개)
홀더 커버 세트 (동작 패널 보호)	ACPG-004	패널 홀더 커버, 패널 홀더
포트 블록	ACPG-005	포트 블록, O-링(P8), M3x10 수나사 (2개), 나사실 (1개)

압력·리크 센서

센서

변위·계측센서

머신비전

마킹시스템

광학·측정기기

기타

압력·리크센서

PA-20

PA-204

PA-500

PA-708

PA-758

PA-840/848

PA-930

PA-930A

PA-960/968

PG-20

PG-30

PG-35

PG-35H

PG-35L

PG-75

PG-100

PS20

PS30

PS60

PS91

PZ-30

WL10

디스플레이 배율 선택

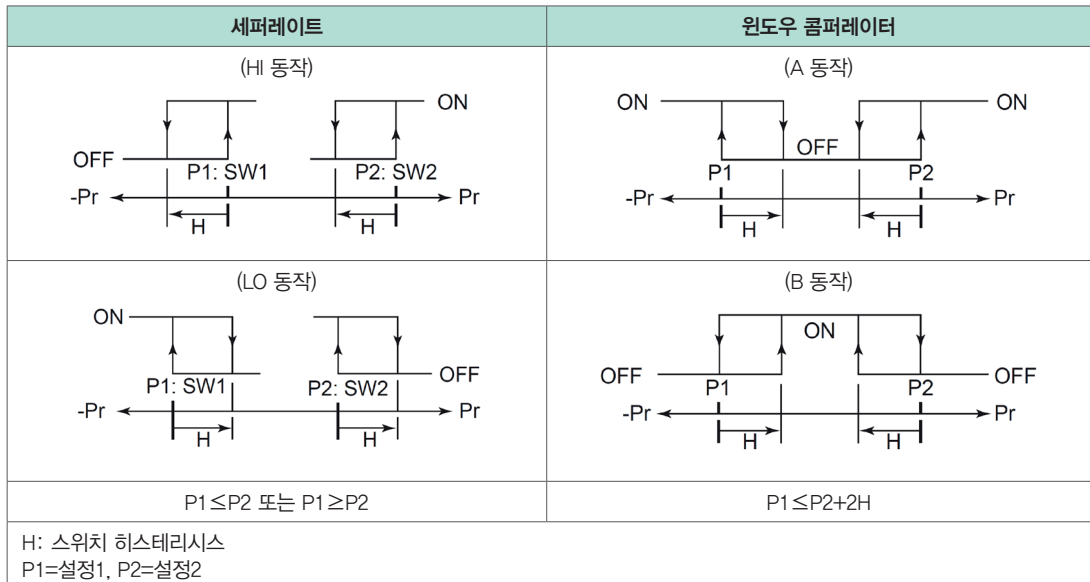
우측 표를 참고하십시오.

선택 번호	압력 단위	압력 범위			
		102R		103R	
		디스플레이 배율	디스플레이 범위	디스플레이 배율	디스플레이 범위
0	kPa	x1	-100 ~ 100		
1	MPa			x1	-0.10 ~ 1.00
2	cmHg	x0.75	-75 ~ 75		
3	bar	x0.01	-1.00 ~ 1.00	x10	-1.0 ~ 10.0
4	psi	x0.145	-14.5 ~ 14.5	x145	-14 ~ 145

* 사선 의미: 분해능 및 표시 자릿수 관계로 배율 선택이 불가능합니다.

스위치 출력 모드

출력 모드	SW1				SW2			
	세퍼레이트		윈도우 콤퍼레이터		세퍼레이트		윈도우 콤퍼레이터	
동작	HI	LO	A	B	HI	LO	A	B
1	O				O			
2	O					O		
3		O			O			
4		O				O		
5			O				O	
6			O					O
7				O			O	
8				O				O
압력 설정 (동작점)	설정 1 참고 1		하한: 설정 1 상한: 설정 1 / 참고 2		설정 1 참고 1		하한: 설정 1 상한: 설정 1 / 참고 2	



H: 스위치 히스테리시스
P1=설정1, P2=설정2

* 참고 1. 세퍼레이트 모드에서는 설정1과 SW1, 설정2와 SW2가 각각 대응하여 동작합니다.
* 참고 2. 윈도우 콤퍼레이터 모드에서는 SW1과 SW2의 공통, 하한값(설정1), 상한값(설정2)에서 동작합니다.
* 참고 3. 히스테리시스 H는 SW1/SW2 동작 모드 공통 설정입니다.

압력·리크 센서

센서

- 변위·계측센서
- 머신비전
- 마킹시스템
- 광학·측정기기
- 기타

센서

- 화이버센서
- 포토센서
- 레이저센서
- 근접센서
- 정전용량형센서
- 초음파센서

압력·리크센서