

PG-35H

Pressure Sensor **압력 게이지**

압력·리크
센서



- 고압에 적합
- SUS 316L 스테인리스스틸 다이어프램과 호환 가능한 부식성 기체, 액체용
- 소형화·경량화 실현 (30mm, 200g)
- 방적 구조 (IP 65)
- 디스플레이 꺼짐 모드로 소비 전력 최소화

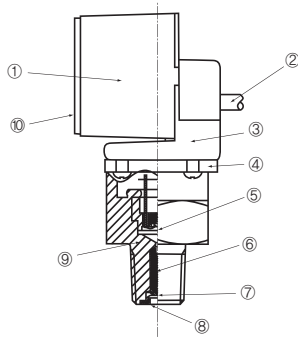
센서

변위·계측센서
머신비전
마킹시스템
광학·측정기기
기타

센서

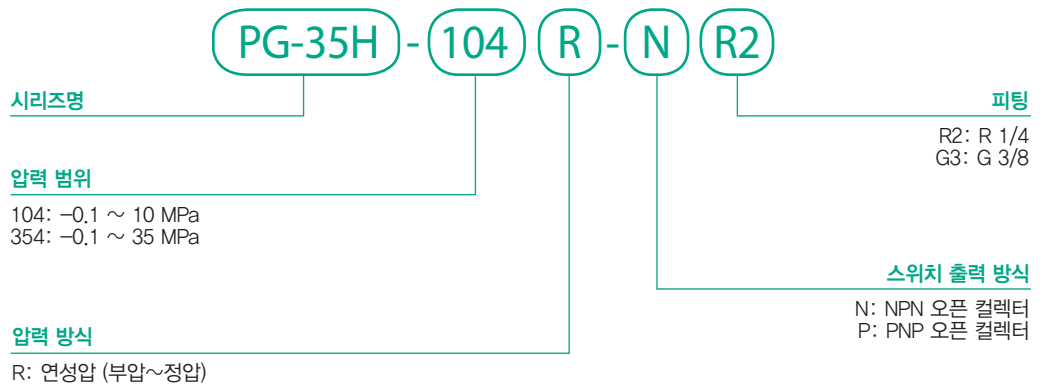
화이버센서
포토센서
레이저센서
근접센서
정전용량형센서
초음파센서
압력·리크센서

내부 구조 (R 1/4)



명칭	재질
① 실드 케이스	PBT (폴리부틸렌테레프탈레이트)
② 푸쉬 케이블	비닐 클로라이드 수지
③ 아답터	알루미늄
④ 센서 홀더	SUS 316L
⑤ 다이어프램	SUS 316L
⑥ M4 스크류	SUS 303 (R2만 해당)
⑦ 푸쉬 너트	스프링스틸 (R2만 해당)
⑧ 플러그	SUS 303 (R2만 해당)
⑨ 피팅	R2: 철, 니켈 / G3: SUS 316
⑩ 패널 시트	폴리에스테르

모델명 읽는 법



모델명 일람

피팅	압력 방식	게이지압	
	정격 압력 범위 스위치 출력 방식	-0.1 ~ 10Mpa	-0.1 ~ 35Mpa
R2 (R 1/4)	NPN	PG-35H-104R-NR2	PG-35H-354R-NR2
	PNP	→PG-35H-104R-PR2	→PG-35H-354R-PR2
G3 (G 3/8)	NPN	PG-35H-104R-NG3	PG-35H-354R-NG3
	PNP	→PG-35H-104R-PG3	→PG-35H-354R-PG3

* 주문시 모델명을 반드시 확인해주시시오.

* "→" 표시는 주문 제작 제품입니다.

사양

항목 / 모델명		PG-35H		
		104R	354R	
일반 사양	압력 방식	게이지압		
	적용 매체	R2	철, 니켈을 부식시키지 않는 유압유	
		G3	SUS 316, SUS 316L을 부식시키지 않는 기체/액체	
	정격 압력 범위 (MPa)	-0.1 ~ 10	-0.1 ~ 35	
	최대 압력 (MPa)	20	50	
	파괴 압력 (MPa)	40	50	
	동작 온도 (°C)	-10 ~ 50		
	보정 온도 (°C)	0 ~ 50		
	동작 습도 (%RH)	35 ~ 85 (응결 없을 것)		
	보호 등급	IP 65		
	피팅 타입	R 1/4, G 3/8		
	압력 포트 부착 재질	SUS 316L		
	무게 (g)	약 200 (2m케이블 포함)		
	온도 특성	±3% F.S. (0 ~ 50°C)		
	절연 저항	최소 100MΩ		
	내전압	500V AC 1분		
	입력 전압	10.8 ~ 30V DC (리플 포함)		
소비 전류	최대 50mA			
디스 플레이	표시 소자	3자릿수 LED		
	정격 표시 범위 (MPa)	-0.10 ~ 9.99	-00.1 ~ 35.0	
	배율 설정	최대 11 종류 절환 가능		
	표시 주기	약 4회/초		
	부압 표시	부압 시, 빨간색 LED 점등		
	표시 정밀도	±2%		
스위치 출력	출력 상태	NPN/PNP 2점 출력 (트랜지스터, 오픈 컬렉터 출력)		
	출력 모드	세퍼레이트 모드 / 원도우 콤퍼레이터 모드		
	스위치 용량	30V DC 100mA 최대		
	잔류 전압	최대 1.2V (NPN), 최대 2.2V (PNP)		
	상태 표시	출력1 (초록색 LED), 출력2 (빨간색 LED), 출력 ON일 때 점등		
	히스테리시스	0 ~ 300카운트 (조정 가능)		

센서

- 변위·계측센서
- 머신비전
- 마킹시스템
- 광학·측정기기
- 기타

압력·리크센서

- PA-20
- PA-204
- PA-500
- PA-708
- PA-758
- PA-840/848
- PA-930
- PA-930A
- PA-960/968
- PG-20
- PG-30
- PG-35
- PG-35H**
- PG-35L
- PG-75
- PG-100
- PS20
- PS30
- PS60
- PS91
- PZ-30
- WL10

압력·리크 센서

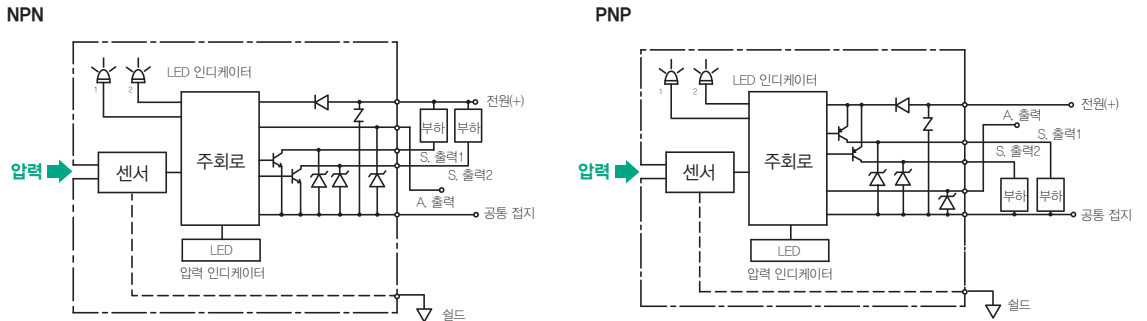
사양

항목 / 모델명		PG-35H	
		104R	354R
스위치 출력	반복 정도	±0.2% F.S. ±1카운트	
	응답 속도	약 5, 25, 250, 2500ms 조정 가능	
아날 로그 출력	출력 모드	3가지 모드	
	출력 전압 V zero: Pin=0, V span: Pin=0 ~ Pin (H)	1 ~ 5V (R모드: 104R-ZERO: 1.04±0.2V, SPAN: 3.96±0.2V, 354R-ZERO: 1.01±0.2V, SPAN: 3.99±0.2V) 1 ~ 5V (G모드: ZERO: 1±0.2V, SPAN: 4±0.2V) <small>*V모드에서는 정밀도가 떨어질 수 있습니다</small>	
	임피던스	10kΩ	
	분해능	1/204 (약 4.9mV / 약 0.123%F.S.)	

환경 특성

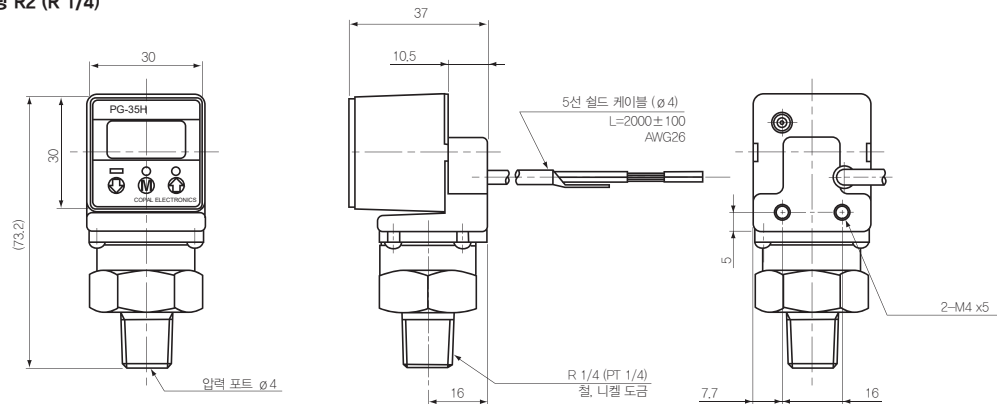
시험 항목	시험 조건	변동률
내진성	10 ~ 500Hz, 98.1% 또는 1.5mm P-P, 3방향 각 2시간	압력 표시, 스위치 설정값, 아날로그 출력: 검사 후 최대 ±2% F.S.
내충격성	490%, 3방향 각 3회	
압력 주기	0 ~ 정격 압력, 10° 주기	
내습성	40°C, 90 ~ 95%RH, 240h	

회로도



치수

피팅 R2 (R 1/4)



센서

변위·계측센서

머신비전

마킹시스템

광학·측정기기

기타

센서

화이버센서

포토센서

레이저센서

근접센서

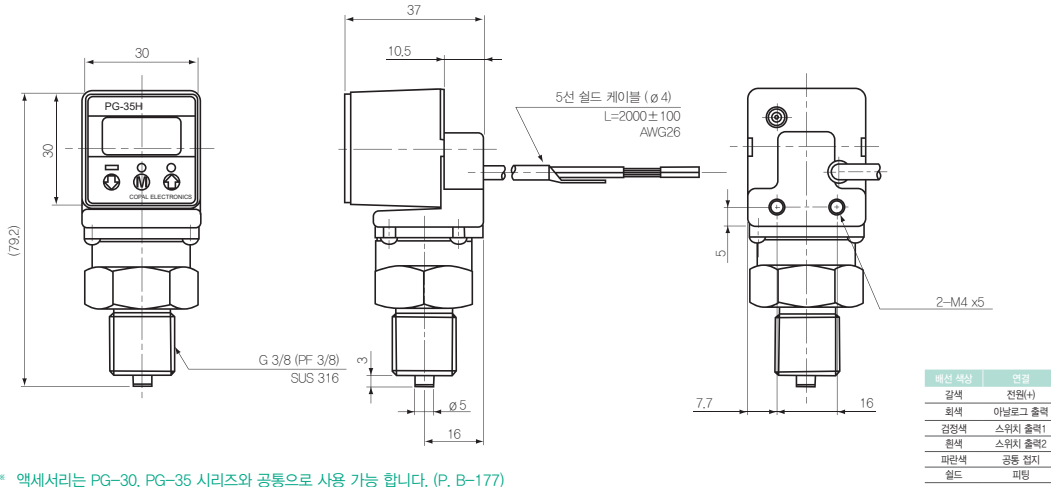
정전용량형센서

초음파센서

압력·리크센서

치수

피팅 R2 (R 1/4)



* 액세서리는 PG-30, PG-35 시리즈와 공통으로 사용 가능합니다. (P. B-177)

디스플레이 배율 선택

마지막 숫자 및 글자는 선택 코드를 의미합니다. 깜빡이는 빨간색 LED는 부압을 의미합니다.

디스플레이 배율			압력 범위 (-Pr ~ +Pr)	
			104R	354R
선택 코드	1	× 1		
	2	× 0.0102	-1.0 ~ 99.9	-1 ~ 350
	3	× 10.2		
	4	× 7.501		
	5	× 102		
	6	× 0.01	-1.0 ~ 99.9	-1 ~ 350
	7	× 10		
	8	× 0.145		
	9	× 0.000145	-0.01 ~ 1.45	-0.01 ~ 5.07
	A	× 0.001	-0.10 ~ 9.99	-00.1 ~ 35.0
	b	× 0.2953		

* 사선의 의미: 분해능 및 표시 자릿수 관계로 배율 선택이 불가능합니다. (선택 코드 표시 역시 불가능합니다.)
* 공장 출하 시 선택 코드는 "A" 로 설정되어 있습니다.

아날로그 출력 모드

디스플레이		압력 범위		
		-Pr	0	Pr
1	R모드	1V		5V
2	G모드		1V	5V

* 공장 출하 시 선택 코드는 G모드로 설정되어 있습니다.

센서

변위·계측센서

머신비전

마킹시스템

광학·측정기기

기타

압력·리크센서

PA-20

PA-204

PA-500

PA-708

PA-758

PA-840/848

PA-930

PA-930A

PA-960/968

PG-20

PG-30

PG-35

PG-35H

PG-35L

PG-75

PG-100

PS20

PS30

PS60

PS91

PZ-30

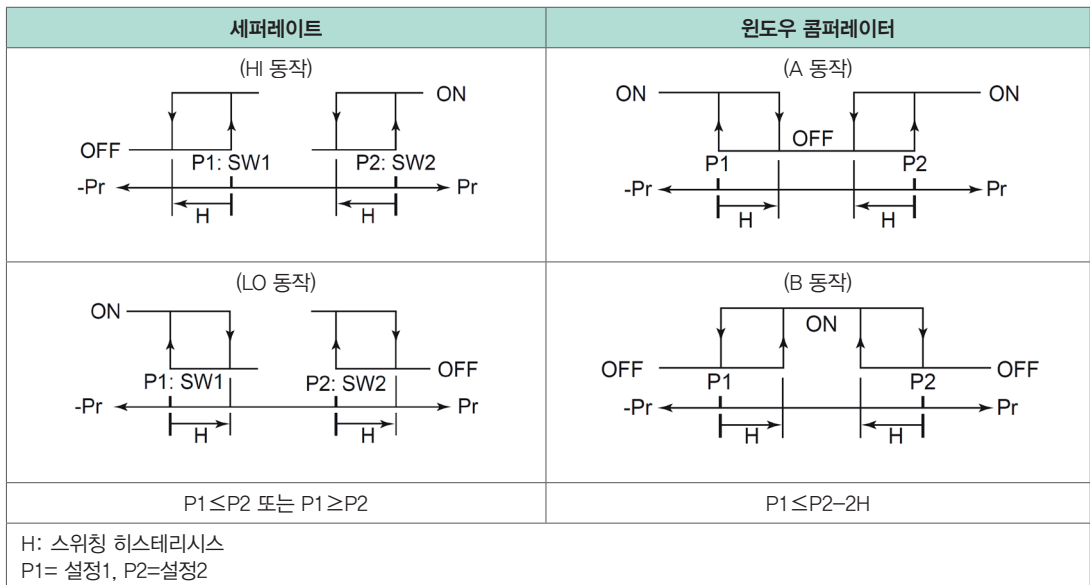
WL10

사양

압력·리크 센서

출력 모드	SW1				SW2			
	세퍼레이트		윈도우 콤퍼레이터		세퍼레이트		윈도우 콤퍼레이터	
동작	HI	LO	A	B	HI	LO	A	B
1	O				O			
2	O					O		
3		O			O			
4		O				O		
5			O				O	
6			O					O
7				O			O	
8				O				O
압력 설정 (동작점)	설정 1		하한: 설정 1 상한: 설정 2		설정2		하한: 설정 1 상한: 설정 2	

- * 참고 1. 세퍼레이트 모드에서는 설정1과 SW1, 설정2와 SW2가 각각 대응하여 동작합니다.
- * 참고 2. 윈도우 콤퍼레이터 모드에서는 SW1과 SW2의 공통, 하한값(설정1), 상한값(설정2)에서 동작합니다.
- * 참고 3. 히스테리시스 H는 SW1/SW2 동작 모드 공통 설정입니다.



센서

변위·계측센서

머신비전

마킹시스템

광학·측정기기

기타

센서

화이버센서

포토센서

레이저센서

근접센서

정전용량형센서

초음파센서

압력·리크센서