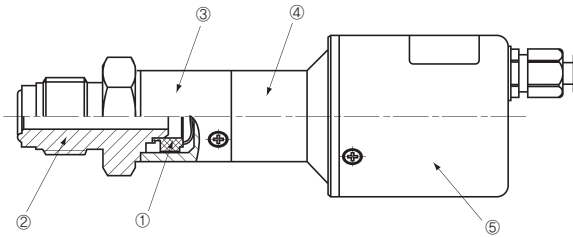




- 고온 물체에 적합 (150°C)
- 독자 개발한 절연 기술로 작고 가벼운 중량 실현
- 높은 내식성을 지닌 (SUS 316L) 포트와 니켈 합금 센서 모듈

내부 구조 (VC)



명칭	재질
① 센서 모듈	니켈 합금
② 압력 포트	(SUS 316L)
③ 파이프	(SUS 304)
④ 피팅	PBT (폴리부틸렌 테레프탈레이트)
⑤ 커버	알루미늄

센서

- 변위·계측센서
- 머신비전
- 마킹시스템
- 광학·측정기기
- 기타

압력·리크센서

- PA-20
- PA-204
- PA-500
- PA-708
- PA-758
- PA-840/848

PA-930

- PA-930A
- PA-960/968
- PG-20
- PG-30
- PG-35
- PG-35H
- PG-35L
- PG-75
- PG-100
- PS20
- PS30
- PS60
- PS91
- PZ-30
- WL10

모델명 읽는 법

PA-930 - 102R - VC

시리즈명

압력 포트

정격 압력 범위

VC: 9/16-18UNF
R2: R 1/4 (PT 1/4)

- 102V: 0 ~ -100kPa (게이지압-부압)
- 102G: 0 ~ 100kPa (게이지압)
- 102R: -100 ~ 100kPa (게이지압-연성압)
- 302R: -100 ~ 300kPa (게이지압-연성압)
- 103G: 0 ~ 1000kPa (게이지압)

모델명 일람

정격 압력 범위 (kPa)	압력 포트	
	9/16-18UNF	R 1/4 (PT 1/4)
0 ~ -100	PA-930-102V-VC	PA-930-102V-R2
0 ~ 100	PA-930-102G-VC	PA-930-102G-R2
-100 ~ 100	PA-930-102R-VC	PA-930-102R-R2
-100 ~ 300	PA-930-302R-VC	PA-930-302R-R2
0 ~ 1000	PA-930-103G-VC	PA-930-103G-R2

* 주문시 모델명을 반드시 확인하십시오.

사양

항목 / 모델명		PA-930				
		102V	102G	102R	302R	103G
일반 사양	압력 방식	게이지압				
	정격 압력 범위 (kPa)	0 ~ -100	0 ~ 100	-100 ~ 100	-100 ~ 300	0 ~ 1000
	최대 압력 (kPa)	200	200	200	600	2000
	파괴 압력 (kPa)	300	300	300	900	3000
	적용 매체	SUS 316L, 니켈 합금을 부식시키지 않는 기체 / 액체				
	동작 / 보정 온도 (°C)	0 ~ 50 (회로 보드) 0 ~ 150 (압력 포트) / 100 ~ 150 (압력포트)				
	동작 습도 (%RH)	35 ~ 85 (응결 없을 것)				
	보관 온도 (°C)	-20 ~ 70 (대기압, 습도 65%RH 이하)				
	절연 저항 (MΩ, 최소)	50 (125V DC)				
	내전압	125V DC, 60s (누설 전류 1mA 이하)				
	압력 포트	9/16-18UNF, R 1/4				
전원	무게 (g)	약 100				
	공급 전압 (V DC)	12 ~ 24±10%				
	리플 (최대)	10% (P-P)				
아날로그 출력	소비 전류 (최대)	20mA				
	출력 전압 (V DC)	1 ~ 5				
	제로 전압 (V) *1	1±0.04	3±0.04	2±0.04	1±0.04	
	스판 전압 (V) *1	4±0.04				
	출력 전류 (mA, 최대)	1 (부하 저항 최소 5kΩ)				
	직선성 / 히스테리시스 (% F.S.)	±0.5				
	온도 특성 ZERO	±0.10% F.S./°C (100 ~ 150°C, 기준 온도 125°C에서)				
	온도 특성 SPAN	±0.10% F.S./°C (100 ~ 150°C, 기준 온도 125°C에서)				
응답 속도	약 2ms					

* 별도의 명시가 없을 경우 사양은 압력 포트 온도 125±5°C, 주위 온도 25±5°C, 공급 전압 24V DC를 기준으로 합니다.

*1 압력 포트 온도: 125°C, 주위 온도: 25°C

환경 특성

시험 항목	시험 조건 (@25±5°C)	변동률
내진성	10 ~ 500Hz, 1.5mm 최대/98.1%, 3방향 각 2시간	제로 전압, 스파 전압: 각각 최대 ±1% F.S.
내충격성	490%, 3방향 각 3회	
압력 주기	0 ~ 정격 압력, 10° 주기	
내습성	40°C, 90 ~ 95%RH, 240시간	

압력·리크 센서

센서

변위·계측센서

머신비전

마킹시스템

광학·측정기기

기타

센서

화이버센서

포토센서

레이저센서

근접센서

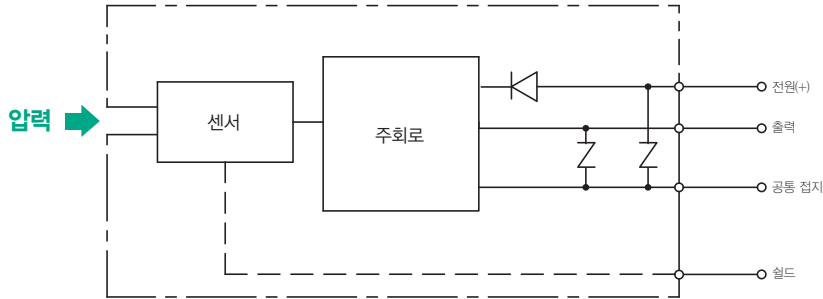
정전용량형센서

초음파센서

압력·리크센서

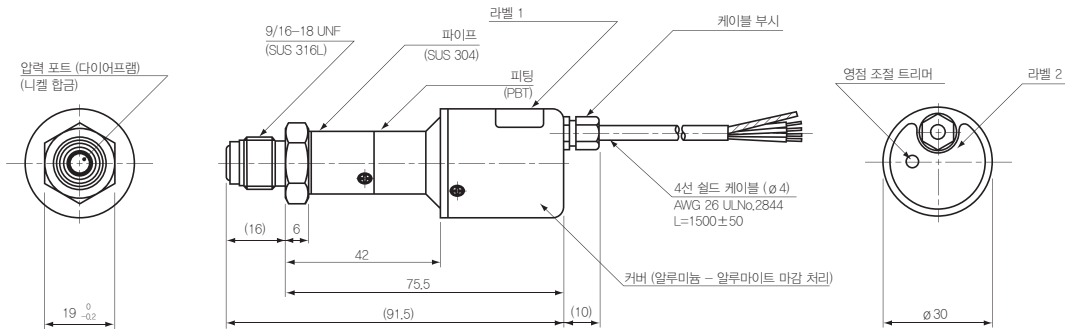
압력·리크 센서

회로도



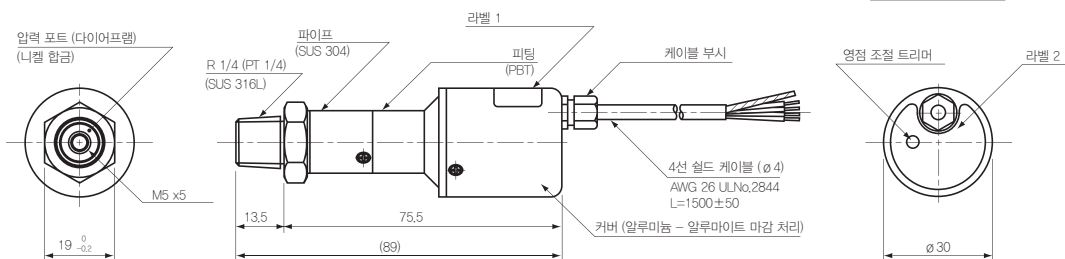
치수

VC 타입



색상	연결
빨간색	전원(+)
흰색	출력
검은색	공통 접지
초록색	N.C.
실드	피팅

R 1/4 (PT 1/4) 타입



* 별다른 명시가 없는 경우 ±0.5 오차가 발생할 수 있습니다. (단위:mm)

센서

- 변위·계측센서
- 머신비전
- 마킹시스템
- 광학·측정기기
- 기타

압력·리크센서

- PA-20
- PA-204
- PA-500
- PA-708
- PA-758
- PA-840/848
- PA-930**
- PA-930A
- PA-960/968
- PG-20
- PG-30
- PG-35
- PG-35H
- PG-35L
- PG-75
- PG-100
- PS20
- PS30
- PS60
- PS91
- PZ-30
- WL10