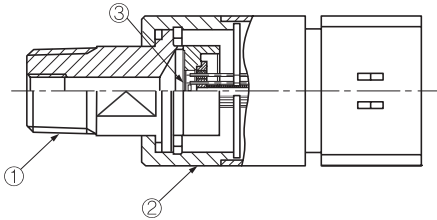




- 고내식성 방적 구조 및 SUS 316L 재질의 압력 포트. IP65 등급 게이지 하우징 (IEC-IP-65)
- 케이블 커넥터 연결
- 보존 온도 내장 기능 (0~50°C)
- 절대 압력 타입 및 복합 압력 타입으로 정압과 음압 조절 모두 가능한 압력 게이지
- 전류 출력 모드



내부 구조



명칭	재질
① 피팅	SUS 304
② 하우징	PPS
③ 스테인레스 스틸 다이어프램	SUS 316L

모델명 읽는 법

PA-758 - 102 R - R2 - 1

시리즈명

정격 압력 범위

- 102 : 0 ~ 100kPa
- 352 : 0 ~ 350kPa
- 103 : 0 ~ 1MPa
- 353 : 0 ~ 3.5MPa

압력 방식

- G: 게이지
 - 102 : 0 ~ 100 kPa
 - 352 : 0 ~ 350 kPa
 - 103 : 0 ~ 1 MPa
 - 353 : 0 ~ 3.5 MPa
- V: 게이지 (진공)
 - 102 : 0 ~ -100kPa
- R: 화합물
 - 102: -100~100 kPa
 - 302: -100~300 kPa
- A: 절대
 - 102: 0~100kPa abs

케이블

- 여분 : 1.5m 케이블
- 1 : 첨부되지 않음

피팅

- R1 : M5 암나사 R1/8
- R2 : M5 암나사 R1/4

모델명 일람

피팅	압력 방식		게이지 압력						절대 압력
	케이블	정격 압력 범위 (kPa)	0 ~ 100	0 ~ 350	0 ~ 1000	0 ~ 3500	0 ~ -100	-100 ~ 100	-100 ~ 300
R1	제공	PA-758- ①102G-R1	PA-758- ①352G-R1	PA-758- 103G-R1	PA-758- 353G-R1	PA-758- ①102V-R1	PA-758- 102R-R1	PA-758- 302R-R1	PA-758- 102A-R1
	미제공	PA-758- ①102G-R1-1	PA-758- ①352G-R1-1	PA-758- 103G- R1-1	PA-758- 353G-R1-1	PA-758- ①102V-R1-1	PA-758- 102R-R1-1	PA-758- 302R-R1-1	PA-758- 102A-R1-1
R2	제공	PA-758- ①102G-R2	PA-758- ①352G-R2	PA-758- 103G-R2	PA-758- 353G-R2	PA-758- ①102V-R2	PA-758- 102R-R2	PA-758- 302R-R2	PA-758- 102A-R2
	미제공	PA-758- ①102G-R2-1	PA-758- ①352G-R2-1	PA-758- 103G- R2-1	PA-758- 353G-R2-1	PA-758- ①102V-R2-1	PA-758- 102R-R2-1	PA-758- 302R-R2-1	PA-758- 102A-R2-1

* 주문시 모델명을 반드시 확인하십시오.
① 표시된 제품은 주문을 기준으로 제조됩니다.

센서

- 변위 · 계측센서
- 머신비전
- 마킹시스템
- 광학 · 측정기기
- 기타

압력 · 리크센서

- PA-20
- PA-204
- PA-500
- PA-708
- PA-758
- PA-840/848
- PA-930
- PA-930A
- PA-960/968
- PG-20
- PG-30
- PG-35
- PG-35H
- PG-35L
- PG-75
- PG-100
- PS20
- PS30
- PS60
- PS91
- PZ-30
- WL10

사양

항목	모델 번호	PA-758								
		102G	352G	103G	353G	102V	102R	302R	102A	
일반 사양	압력 방식	게이지 압력							절대압	
	정격 압력 범위	KPa	100	350	1000	3500	-100	-100~100	-100~300	100(abs)
	최대 압력	KPa	200	700	2000	5000	200	200	600	200(abs)
	브레이크 다운 압력	KPa	300	1050	3000	7000	300	300	900	300(abs)
	동작 온도	°C	-20 ~ 70							
	보정 온도	°C	0 ~ 50							
	동작 습도	%RH	35 ~ 85 (응결 없을것)							
	보관 온도	°C	-20 ~ 80 (대기압, 습도 최대 65% RH)							
	적용 매체		SUS 316L 또는 SUS304와 호환되는 부식성 가스 / 액체							
	절연 저항	MΩ	100 (500 V DC)							
	내전압		500 V AC, 60s (누설 전류 최대 1mA)							
	밀폐 액체		실리콘 오일							
	압력 포트		R 1/8, R 1/4							
	무게	g	R2 : 약 50							
	전원	방적 구조	IP65							
전원 전압		V DC	24±10% (리플 백분율 포함)							
아날로그 출력	출력 전류	mA	4 ~ 20mA							
	제로 전류	mA (25°C에서)	4±0.2				12±0.2	8±0.2	4±0.2	
	스판 전류	mA (25°C에서)	16±0.2							
	부하 저항		0 ~ 500Ω							
	직선성/히스테리시스	%F.S.	±0.5							
	온도 특성	제로 %F.S./°C	±0.05							
		스판 %F.S./°C	±0.05							
	응답 속도		약 2ms							
	분해능		약 0.016mA (약 0.1% F.S.)							
	중력 효과 (수평 위치에서 수직 위치로)	%F.S.	±0.3	±0.1	±0.05	±0.3	±0.1	±0.3		

* 따로 명시하지 않는 한, 스펙은 25±5°C의 주변 온도와 24V DC의 전압, 250Ω의 부하 저항에서 정의됩니다.

환경 특성

테스트 항목	테스트 조건 (25±5°C에서)	허용 공차
진동	10~500Hz, 최대 1.5mm/98.1%, 2시간씩 3방향	제로 전류, 스파 전류 : ±1% F.S. 각각 최대
충격	490m/s² 3방향 각 3회	
압력 사이클링	0~정격 압력/정격 압력 범위, 10⁶ 사이클	
내습성	40 °C, 90~95%RH, 240hrs.	

압력·리크 센서

센서

변위·계측센서

머신비전

마킹시스템

광학·측정기기

기타

센서

화이버센서

포토센서

레이저센서

근접센서

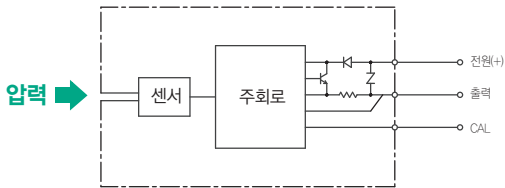
정전용량형센서

초음파센서

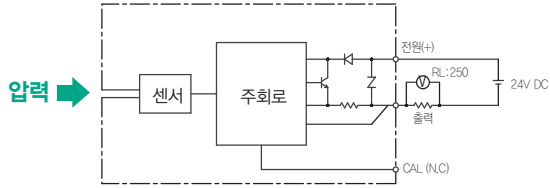
압력·리크센서

회로도

내부 회로도



외부 회로도

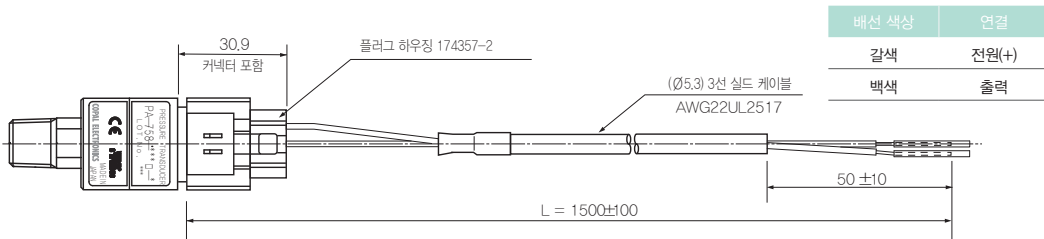
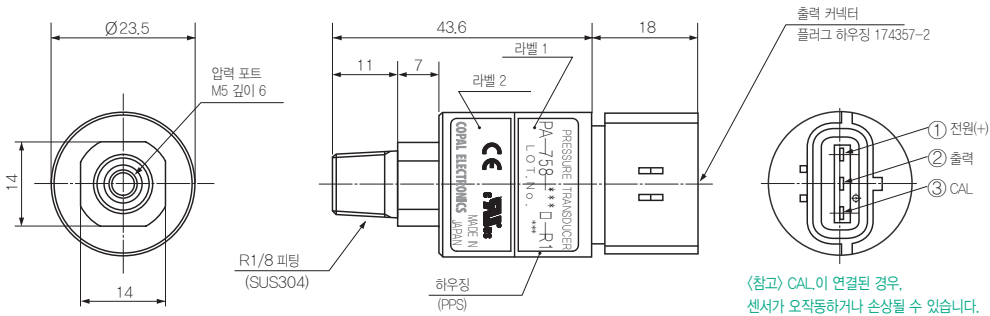


* CAL 연결은 배선하지 마십시오. 전압이 인가되면 오작동이 발생할 수 있습니다.
**...구경 측정

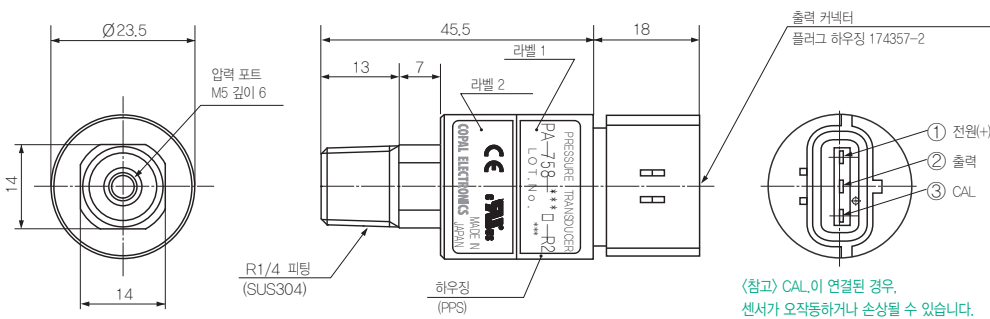
치수

조인트 R1 (R1/8) 타입

(명시되지 않은 이상, 공차는 0.5mm 입니다.)



조인트 R2 (R1/4) 타입



센서

- 변위·계측센서
- 머신비전
- 마킹시스템
- 광학·측정기기
- 기타

압력·리크센서

- PA-20
- PA-204
- PA-500
- PA-708
- PA-758**
- PA-840/848
- PA-930
- PA-930A
- PA-960/968
- PG-20
- PG-30
- PG-35
- PG-35H
- PG-35L
- PG-75
- PG-100
- PS20
- PS30
- PS60
- PS91
- PZ-30
- WL10