

압력·리크  
센서



- 고순도, 침식성 유체에 적합
- 부압, 정압 모두 측정 가능 (연성압)
- PFA 압력 포트

CE marking  
Compatible with  
EMC directive

CAUS

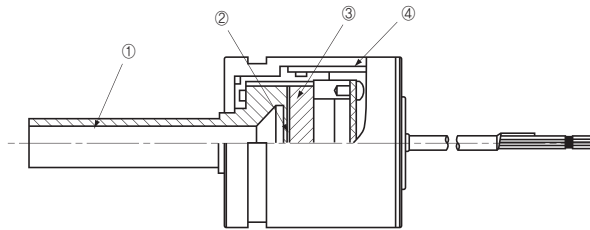
### 센서

- 변위·계측센서
- 머신비전
- 마킹시스템
- 광학·측정기기
- 기타

### 센서

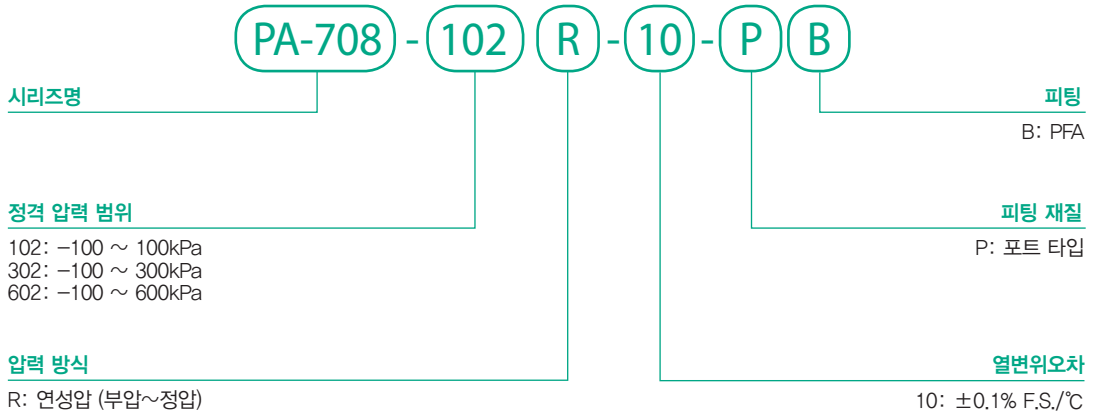
- 화이버센서
- 포토센서
- 레이저센서
- 근접센서
- 정전용량형센서
- 초음파센서
- 압력·리크센서**

### 내부 구조



명칭	재질
① 불화탄소화합물 포트	PFA
② 불화탄소화합물 다이어프램	
③ 세라믹 압력센서	알루미나
④ 하우징	PP

### 모델명 읽는 법



### 모델명 일람

온도 특성	압력 방식	게이지압
	kPa 정격 압력 범위 / 피팅 재질	PFA
±0.1% F.S./°C	-100 ~ 100	PA-708-102R-10-PB
	-100 ~ 300	PA-708-302R-10-PB
	-100 ~ 600	PA-708-602R-10-PB

\* 주문시 모델명을 반드시 확인해주시요.

## 사양

항목 / 모델명		PA-708		
		102R	302R	602R
일반 사양	압력 방식	게이지압 (연성압)		
	정격 압력 범위 (kPa)	-100 ~ 100	-100 ~ 300	-100 ~ 600
	최대 압력 (kPa)	200	600	1200
	파괴 압력 (kPa)	400	1200	1800
	동작 온도 (°C)	-20 ~ 80		
	중간 온도 (°C)	10 ~ 80		
	주위 온도 (°C)	10 ~ 50		
	동작 습도 (%RH)	35 ~ 85 (응결 없을 것)		
	보관 온도 (°C)	-20 ~ 80 (대기압, 습도 65%RH 이하)		
	압력 매체	플루오르카본 폴리머를 부식시키지 않는 기체 / 액체		
	절연 저항 (MΩ, 최소)	100 (500V DC)		
	내전압	500V AC, 60s (누설 전류 1mA 이하)		
	압력 포트	1/2" × 3/8"		
	무게 (g)	약 160		
전원	공급 전압 (V DC)	24±10%		
	리플 (최대)	10% (P-P)		
아날로그 출력	출력 전류 (mA)	4 ~ 20		
	제로 전류 (mA)	4±0.2 (@25°C)		
	스판 전류 (mA)	16±0.2 (@25°C)		
	부하 저항 (Ω)	0 ~ 500		
	직선성 / 히스테리시스 (%F.S.)	±1.0		±1.5
	온도 특성 (0 ~ 50°C) (기준 온도: 25°C)	ZERO (% F.S./°C)	±0.1	
		SPAN (% F.S./°C)	±0.1	
응답 속도 (ms)	약 2			

\* 별도의 명시가 없을 경우 사양은 주위 온도 25±5°C, 공급 전압 24V DC, 부하저항 250Ω 을 기준으로 합니다.

## 환경 특성

시험 항목	시험 조건(25±5°C)	변동률
내진성	10 ~ 55Hz, 1.5mm 최대/98.1%, 3방향 각 2시간	제로 전류, 스파 전류: 각각 최대 ±2% F.S.
내충격성	490%, 3방향 각 3회	
압력 주기	0 ~ 정격 압력, 10° 주기	
내습성	40°C, 90 ~ 95%RH, 240시간	
EMC	EMI: EN55011: 2007, A2:2007 Group 1, class B	
	EMS: EN61326-1: 2006/EN61326-2-3: 2006 Table 2	
		아날로그 출력: ±5% F.S. 검사 중 최대 ±5% F.S.

## 압력·리크 센서

### 센서

변위·계측센서

머신비전

마킹시스템

광학·측정기기

기타

### 압력·리크센서

PA-20

PA-204

PA-500

PA-708

PA-758

PA-840/848

PA-930

PA-930A

PA-960/968

PG-20

PG-30

PG-35

PG-35H

PG-35L

PG-75

PG-100

PS20

PS30

PS60

PS91

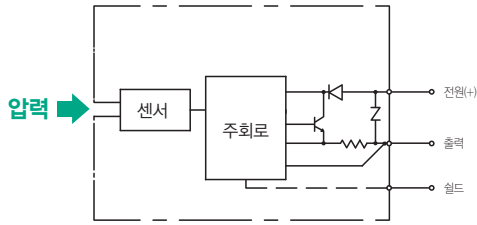
PZ-30

WL10

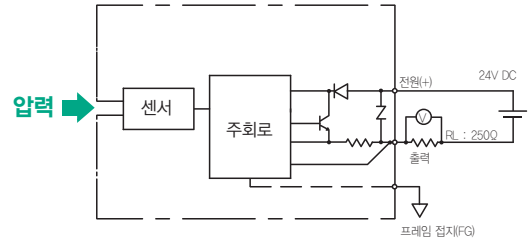
## 압력·리크 센서

### 회로도

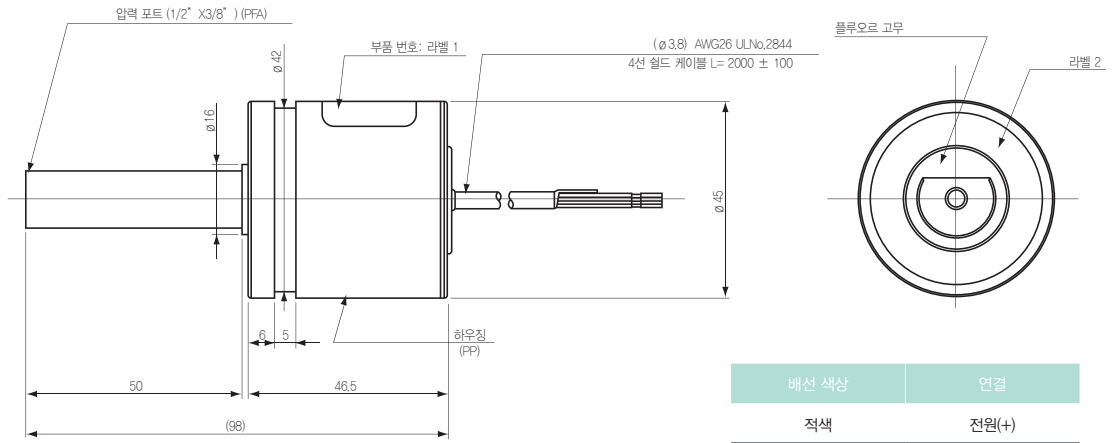
내부 회로도



외부 회로도



### 치수



\* 별다른 명시가 없는 경우 ±0.5 오차가 발생할 수 있습니다. (단위:mm)

배선 색상	연결
적색	전원(+)
백색	출력
실드	-
녹색	N.C.
흑색	N.C.

### 센서

- 변위·계측센서
- 머신비전
- 마킹시스템
- 광학·측정기기
- 기타

### 센서

- 화이버센서
- 포토센서
- 레이저센서
- 근접센서
- 정전용량형센서
- 초음파센서
- 압력·리크센서