

## ICB, M30, Increased Distance

Proximity Sensor

### 근접센서



- 검출 거리 22 ~ 40mm
- 준설프/비설프 타입
- 쇼트-바디/롱-바디
- 전원 10 ~ 36V DC
- 출력: DC 200mA, NPN/PNP, NO/NC
- 출력 ON LED 인디케이터
- 역극성, 합선, 트랜션트 보호회로
- 케이블/커넥터 타입
- IEC 60947-5-2 규격 준수
- 위험 영역에 대한 CSA 인증 획득

#### 센서

- 변위·계측센서
- 머신비전
- 마킹시스템
- 광학·측정기기
- 기타

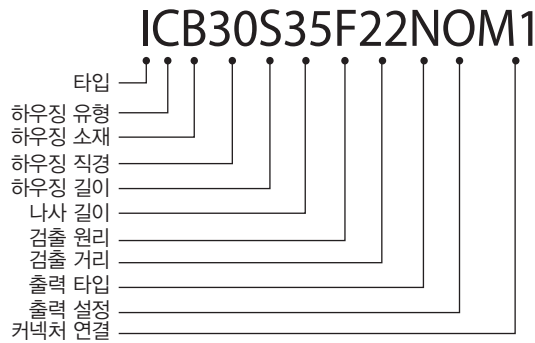
#### 센서

- 화이버센서
- 포토센서
- 레이저센서
- 근접센서
- 정전용량형센서
- 초음파센서
- 압력·리크센서

#### 제품 설명

ICB, M30 타입의 유도성 근접센서 모델은 산업 표준인 니켈 도금 황동 하우징으로 이루어져 있으며, 장거리의 검출거리가 요구되는 분야에 적합합니다. 기계적 결함 발생 위험도가 낮기 때문에 기계의 작동 중지 시간을 줄일 수 있습니다.

#### 모델명 읽는 법



#### 타입 선택

연결 방식	하우징 유형	정격 검출 거리 (Sn)	모델명 (NPN/NO)	모델명 (PNP/NO)	모델명 (NPN/NC)	모델명 (PNP/NC)
케이블	쇼트-바디	22mm <sup>*1</sup>	ICB30S35F22NO	ICB30S35F22PO	ICB30S35F22NC	ICB30S35F22PC
케이블	쇼트-바디	40mm <sup>*2</sup>	ICB30S35N40NO	ICB30S35N40PO	ICB30S35N40NC	ICB30S35N40PC
커넥터	쇼트-바디	22mm <sup>*1</sup>	ICB30S35F22NOM1	ICB30S35F22POM1	ICB30S35F22NCM1	ICB30S35F22PCM1
커넥터	쇼트-바디	40mm <sup>*2</sup>	ICB30S35N40NOM1	ICB30S35N40POM1	ICB30S35N40NCM1	ICB30S35N40PCM1
케이블	롱-바디	22mm <sup>*1</sup>	ICB30L50F22NO	ICB30L50F22PO	ICB30L50F22NC	ICB30L50F22PC
케이블	롱-바디	40mm <sup>*2</sup>	ICB30L50N40NO	ICB30L50N40PO	ICB30L50N40NC	ICB30L50N40PC
커넥터	롱-바디	22mm <sup>*1</sup>	ICB30L50F22NOM1	ICB30L50F22POM1	ICB30L50F22NCM1	ICB30L50F22PCM1
커넥터	롱-바디	40mm <sup>*2</sup>	ICB30L50N40NOM1	ICB30L50N40POM1	ICB30L50N40NCM1	ICB30L50N40PCM1

\*1 금속에 준설프 마운트

\*2 금속에 비설프 마운트

## 사양

정격 동작 전압 ( $U_o$ )	10 ~ 36V DC(리플 포함)	출력 ON 인디케이터 NO 타입 NC 타입	노란색 활성화 LED 대상체 존재 대상체 비존재
리플	≤ 10%		
출력 전류 ( $I_o$ )	≤ 200mA @ 50°C (≤ 150mA @ 50 ~ 70°C)	합선 / 부하 인디케이터	LED 점멸 ( $f = 2Hz$ )
OFF 상태 전류 ( $I_o$ )	≤ 50μA		
무부하 공급 전류 ( $I_o$ )	≤ 15mA	보증 검출 거리 ( $S_a$ )	$0 \leq S_a \leq 0.81 \times S_n$
전압 강하 ( $U_d$ )	최대 2.5V DC @ 200mA	유효 검출 거리 ( $S_r$ )	$0.9 \times S_n \leq S_r \leq 1.1 \times S_n$
보호회로	역극성, 흡선, 트랜센트	가용 검출 거리 ( $S_u$ )	$0.9 \times S_r \leq S_u \leq 1.1 \times S_r$
일시 전압	1 kV / 0.5J	반복 정도 (R)	≤ 10%
전원 ON 딜레이 ( $t_o$ )	300ms	히스테리시스 (H)	검출거리의 1 ~ 20%
동작 속도 (f)	≤ 100Hz	설정 기능 연속 LED 조명 점멸 LED (F = 0.67Hz)	$0 \leq S_r \leq 0.8 S_n$ $0.8 S_n < S_r \leq S_n$
주위 온도 동작 보관	-25 ~ +70°C (-13 ~ +158°F) -30 ~ +80°C (-22 ~ +176°F)	인증	cULus에 의한 작동 전압 (UL 508)
내충격성/내진성	IEC 60947-5-2 / 7.4	MTTFd	700년 @ 50°C (122°F)
하우징 소재 바디 전면	니켈 도금 황동 회색 열가소성 폴리에스테르	EMC 보호 IEC 61000-4-2 (ESD) IEC 61000-4-3 IEC 61000-4-4 IEC 61000-4-6 IEC 61000-4-8	IEC 60947-5-2에 따라 8KV의 공기 배출, 4KV 접촉 방전 3V/m 2kV 3V 30A/m
연결 케이블 커넥터	Ø5.2x2m, 3X0, 34mm², 회색 PVC, 내유성 M12×1	무게 (케이블/넛포함) 케이블 커넥터	최대 220g 최대 160g
보호 등급	IP 67	조임 토크	25Nm
치수	다음 페이지 도면 참고		

## 근접센서

### 센서

변위 · 계측센서

머신비전

마킹시스템

광학 · 측정기기

기타

### 근접센서

ICB, M12

ICB, M12, Extra Short Body

ICB, M12, Extended Range

ICB, M12, Increased Distance

ICS, M12, IP69K

ICB, M18

ICB, M18, Extended Range

ICB, M18, Increased Distance

ICS, M18, IP69K

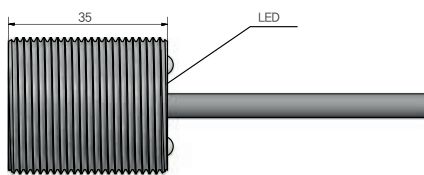
ICB, M30

ICB, M30, Extended Range

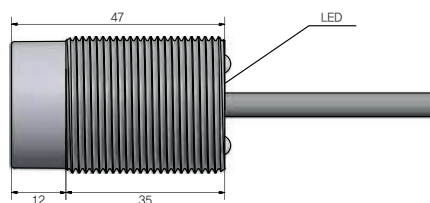
ICB, M30, Increased Distance

ICS, M30, IP69K

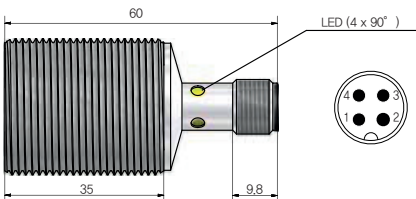
## 치수



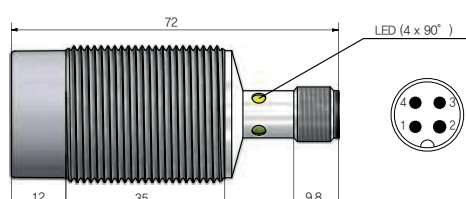
쇼트-바디, 준실드 타입, 케이블



쇼트-바디, 비실드 타입, 케이블



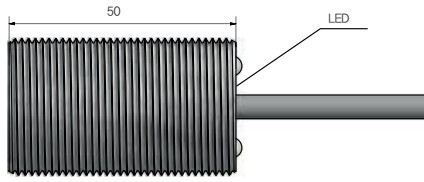
쇼트-바디, 준실드 타입, 커넥터



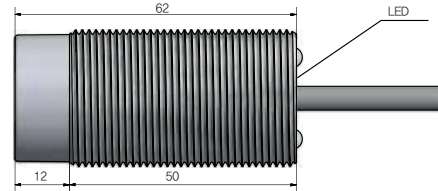
쇼트-바디, 비실드 타입, 커넥터

## 근접센서

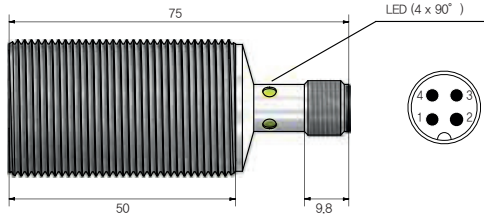
### 치수



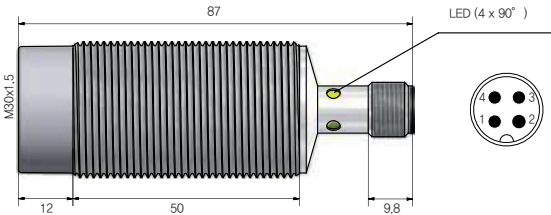
롱-바디, 준실드 타입, 케이블



롱-바디, 비실드 타입, 케이블



롱-바디, 준실드 타입, 커넥터

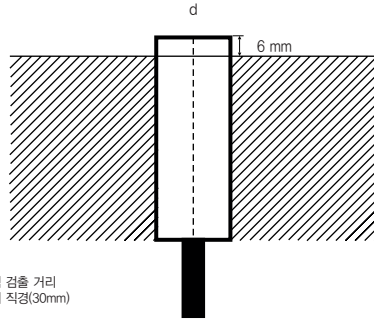


롱-바디, 비실드 타입, 커넥터

### 설치 방법

실드 센서를 제진재(damping material)에 설치할 경우, 그림 1A를 참조하십시오.

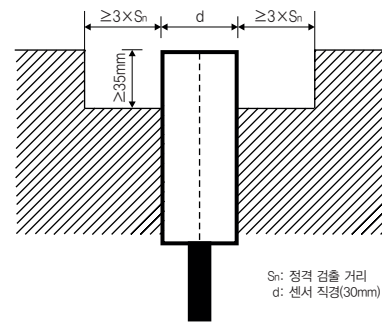
그림 1A



Sn: 정격 감출 거리  
d: 센서 직경(30mm)

비실드 센서를 제진재(damping material)에 설치할 경우, 그림 1B를 참조하십시오.

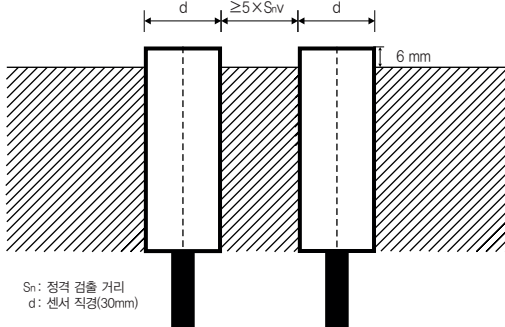
그림 1B



Sn: 정격 감출 거리  
d: 센서 직경(30mm)

두 개 이상의 실드 센서를 제진재(damping material)에 함께 설치할 경우, 그림 2A를 참조하십시오.

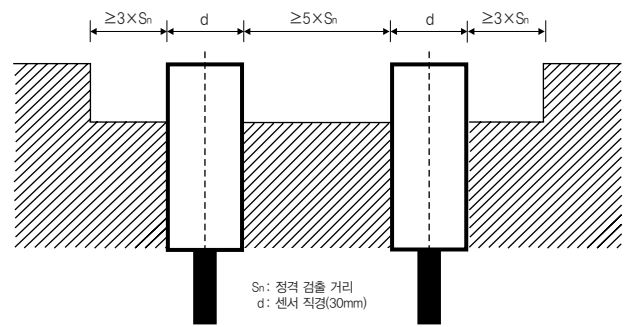
그림 2A



Sn: 정격 감출 거리  
d: 센서 직경(30mm)

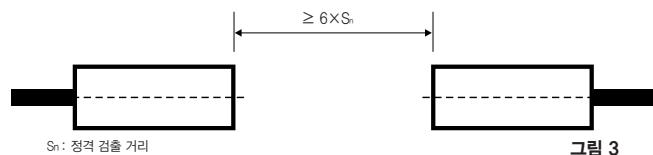
두 개 이상의 비실드 센서를 제진재(damping material)에 함께 설치할 경우, 그림 2B를 참조하십시오.

그림 2B



Sn: 정격 감출 거리  
d: 센서 직경(30mm)

두 개의 센서를 반대 방향으로 설치할 경우, 최소  $6 \times S_n$  이상의 정격 감출 거리를 확보해야 합니다. 그림 3을 참조하십시오.



Sn: 정격 감출 거리

그림 3

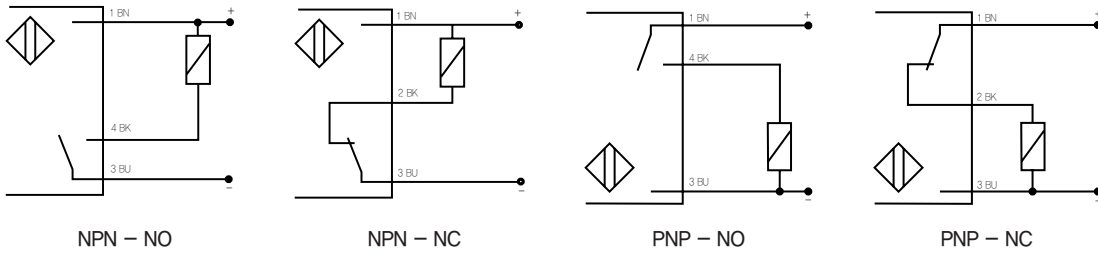
### 센서

- 변위·계측센서
- 머신비전
- 마킹시스템
- 광학·측정기기
- 기타

### 센서

- 화이버센서
- 포토센서
- 레이저센서
- 근접센서
- 정전용량형센서
- 초음파센서
- 압력·리크센서

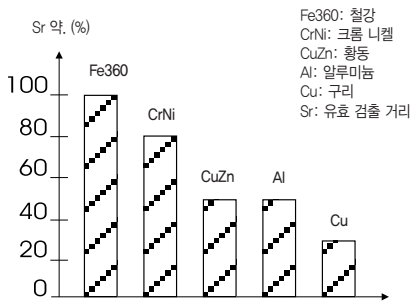
### 회로도



### 정격 검출 거리 감소 요인

유도성 근접센서에 Fe360이 아닌 금속과 합금을 사용하면 정격 검출 거리가 감소할 수 있습니다. 그림 4를 통해 정격 검출 거리 감소에 영향을 주는 가장 중요한 요인들을 확인할 수 있습니다.

그림 4



### 구성품

- ICB 유도성 근접센서
- NPB 너트 2개
- 와셔 2개

### 커넥터 타입 케이블

3선 앵글형 커넥터(2m)	CONM13NF-A2
3선 앵글형 커넥터(5m)	CONM13NF-A5
3선 앵글형 커넥터(10m)	CONM13NF-A10
3선 직선형 커넥터(2m)	CONM13NF-S2
3선 직선형 커넥터(5m)	CONM13NF-S5

### 센서

- 변위 · 계측센서
- 머신비전
- 마킹시스템
- 광학 · 측정기기
- 기타

### 근접센서

- ICB, M12
- ICB, M12, Extra Short Body
- ICB, M12, Extended Range
- ICB, M12, Increased Distance
- ICS, M12, IP69K
- ICB, M18
- ICB, M18, Extended Range
- ICB, M18, Increased Distance
- ICS, M18, IP69K
- ICB, M30
- ICB, M30, Extended Range
- ICB, M30, Increased Distance
- ICS, M30, IP69K