

ICS / M18 / IP69K

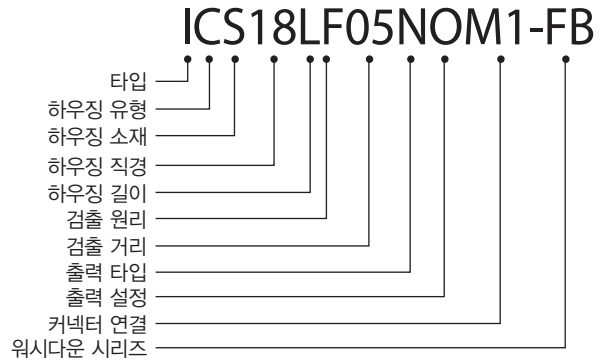
- » 검출 거리: 5 ~ 12 mm
- » IEC 60947-5-2 규격 준수
- » 실드 / 비실드 타입
- » ECOLAB 인증, FDA 인증 플라스틱
- » 전원: 10 ~ 36 VDC
- » 온도 범위: -40°C ~ 80°C
- » 출력: DC 200 mA, NPN / PNP, N.O. / N.C.
- » 출력 ON LED 표시등
- » 역극성, 합선, 과도 응답 보호 회로



■ 제품 설명 및 특징

식품 산업에 적합한 스테인리스 스틸 (AISI 316L)로 만들어졌습니다. 이 센서는 고압 및 고온 과정에 노출되어도 문제없습니다. 완전히 밀폐되어 있으며, 산화 반응이나 알칼리 반응 작업 및 살균 작업에 저항성을 갖고 있습니다. ECOLAB 승인을 받은 IP68, IP69K 보호 등급 제품입니다.

■ 모델명 읽는 법



■ 타입 선택

연결 방식	하우징 유형	정격 검출 거리 (Sn)	모델명 (NPN / N.O.)	모델명 (PNP / N.O.)	모델명 (NPN / N.C.)	모델명 (PNP / N.C.)
표준 범위						
커넥터	롱-바디	5 mm ^{*1}	ICS18LF05NOM1-FB	ICS18LF05POM1-FB	ICS18LF05NCM1-FB	ICS18LF05PCM1-FB
		8 mm ^{*2}	ICS18LN08NOM1-FB	ICS18LN08POM1-FB	ICS18LN08NCM1-FB	ICS18LN08PCM1-FB
확장 범위						
커넥터	롱-바디	8 mm ^{*1}	ICS18LF08NOM1-FB	ICS18LF08POM1-FB	ICS18LF08NCM1-FB	ICS18LF08PCM1-FB
		12 mm ^{*2}	ICS18LN12NOM1-FB	ICS18LN12POM1-FB	ICS18LN12NCM1-FB	ICS18LN12PCM1-FB

^{*1} 금속에 실드 마운트 ^{*2} 금속에 비실드 마운트

■ 사양

정격 동작 전압 (U _o)	10 ~ 36 VDC (리플 포함)	보호 회로	역극성, 합선, 과도 응답
리플	≤ 10%	일시 전압	1 kV / 0.5 J
출력 전류 (I _o)	≤ 200 mA @ 50°C (≤ 150 mA @ 50 ~ 80°C)	전원 ON 딜레이 (t _r)	≤ 20 ms
OFF 상태 전류 (I _o)	≤ 10 μA	동작 속도 (f)	≤ 1,500 Hz
무부하 공급 전류 (I _o)	≤ 15 mA	출력 ON 표시등	노란색 LED 활성화 (4 x 90°) 대상체 존재 대상체 비존재
전압 강하 (U _d)	최대 2 VDC @ 200 mA	N.O. 타입 N.C. 타입	

하이버센서

포토센서

레이저센서

근접센서

정전용량형센서

초음파센서

압력 / 리크센서

통신모듈

ICS / M18 / IP69K

■ 사양

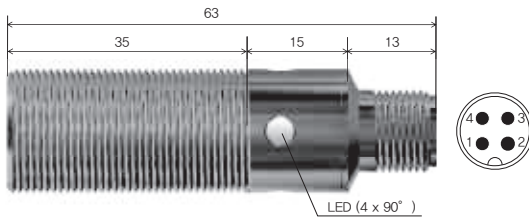
합선 / 부하 표시등	LED 점멸 (f = 2 Hz)
보중 검출 거리 (S _b)	0 ≤ S _b ≤ 0.81 × S _n
유효 검출 거리 (S)	0.9 × S _n ≤ S ≤ 1.1 × S _n
가용 검출 거리 (S _r)	0.9 × S _r ≤ S _r ≤ 1.1 × S _r
반복 정도 (R)	≤ 5%
히스테리시스 (H)	검출 거리의 1 ~ 20%
주위 온도	
동작	-40 ~ 80°C (-40 ~ 176°F)
보관	세척 공정 중 100°C에 짧은 노출 (15')
	-40 ~ 80°C (-40 ~ 176°F)
내충격성 / 내진동성	IEC 60947-5-2 / 7.4
하우징 소재	스테인리스 스틸 (AISI 316L)
바디 전면	회색 PPS - FDA 인증
연결 커넥터	M12 x 1

보호 등급	IP67, IP68 (1분, 7일), IP69K
무게 (케이블 / 너트 포함)	최대 70 g
치수	하단 도면 참고
조임 토크	25 Nm
인증	cULus (UL508) cCSAus 위험한 장소에 대한 공정 제어 장비 · Class I, Division 2, Groups A, B, C, D · T5, Enclosure Type 4 · 주위 온도 Ta: -25 ~ 60°C 최대 동작 전압 ≤ 36 V 제품은 CCC 인증이 불필요
EMC 보호	IEC 60947-5-2에 따라 8 kV 공기 배출 4 kV 접촉식 배출
IEC 61000-4-2 (ESD)	
IEC 61000-4-3	3 V/m
IEC 61000-4-4	2 kV
IEC 61000-4-6	3 V
IEC 61000-4-8	30 A/m
MTTF _d	850년 @ 50°C (122°F)

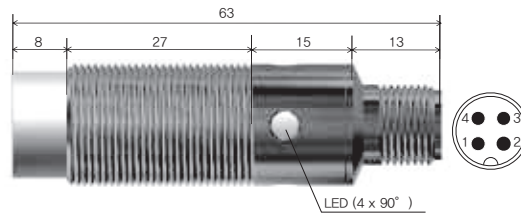
■ 치수

단위: mm

셴드 타입



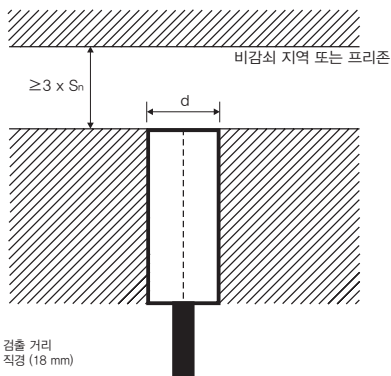
비셴드 타입



■ 설치 방법

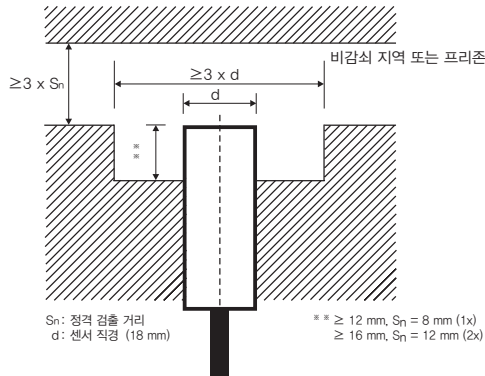
셴드 센서를 제진재 (Damping material)에 설치할 경우, 그림 1A를 참조하십시오.

그림 1A



비셴드 센서를 제진재 (Damping material)에 설치할 경우, 그림 1B를 참조하십시오.

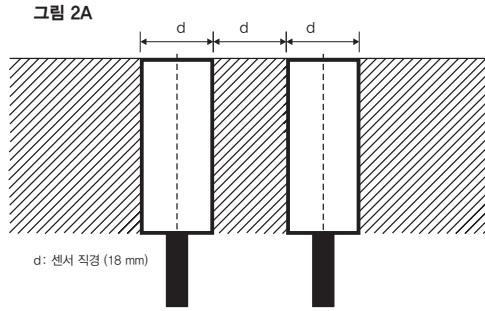
그림 1B



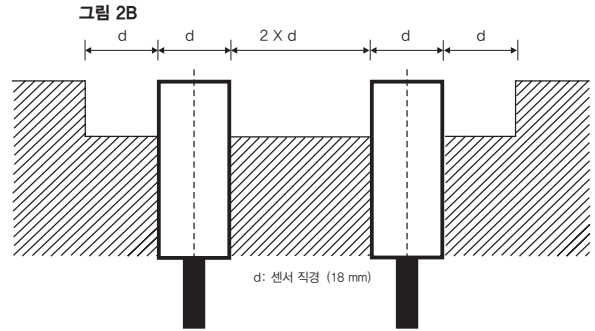
ICS / M18 / IP69K

설치 방법

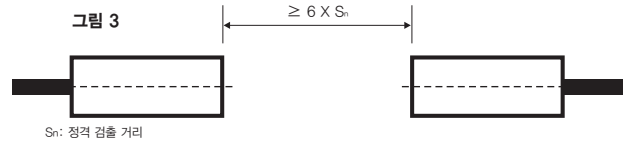
두개 이상의 실드 센서를 제진재 (Damping material)에 함께 설치할 경우, 그림 2A를 참조하십시오.



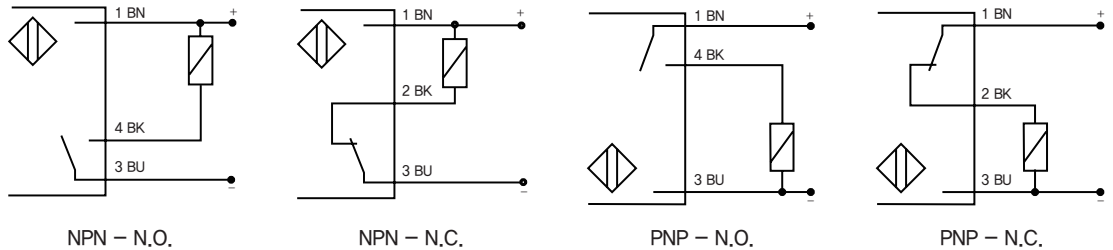
두개 이상의 비실드 센서를 제진재 (Damping material)에 함께 설치할 경우, 그림 2B를 참조하십시오.



두개의 센서를 반대 방향으로 설치할 경우, 최소 $6 \times S_n$ 이상의 정격 검출 거리를 확보해야 합니다. 그림 3을 참조하십시오.

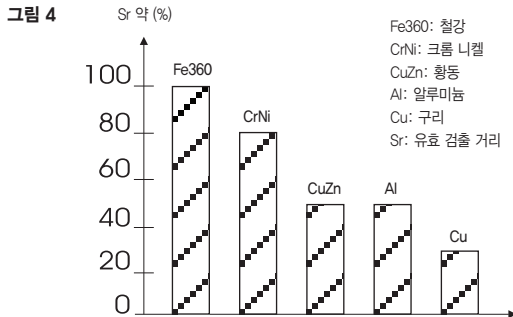


회로도



정격 검출 거리 감소 요인

유동성 근접센서에 Fe360이 아닌 금속과 합금을 사용하면 정격 검출 거리가 감소할 수 있습니다. 그림 4를 통해 정격 검출 거리 감소에 영향을 주는 가장 중요한 요인들을 확인할 수 있습니다.



커넥터 타입 케이블

4선 앵글형 커넥터 (2 m)	CONB14NF-A2W
4선 앵글형 커넥터 (5 m)	CONB14NF-A5W
4선 직선형 커넥터 (2 m)	CONB14NF-S2W
4선 직선형 커넥터 (5 m)	CONB14NF-S5W

구성품

- ICS 근접센서
- 스테인리스 스틸 너트 2개