

## ICS, M12, IP69K

Proximity Sensor

### 근접센서



- 검출 거리 2 ~ 8mm
- 준실드/비실드 타입
- 롱-바디
- 전원 10 ~ 36V DC
- 출력: DC 200mA, NPN/PNP, NO/NC
- 출력 ON LED 인디케이터
- 역극성, 합선, 트랜션트 보호회로
- IEC 60947-5-2 규격 준수
- ECOLAB 인증, FDA 인증 플라스틱
- 온도 범위 -40°C ~ +80°C

#### 센서

- 변위·계측센서
- 머신비전
- 마킹시스템
- 광학·측정기기
- 기타

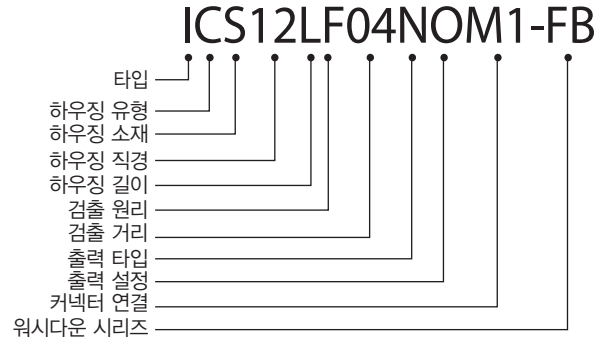
#### 센서

- 화이버센서
- 포토센서
- 레이저센서
- 근접센서
- 정전용량형센서
- 초음파센서
- 압력·리크센서

#### 제품 설명

식음료 산업에 적합한 스테인리스스틸(AISI 316L)로 만들어졌습니다. 이 센서는 고압 및 고온 과정에 노출되어도 문제 없습니다. 완전히 밀폐되어있으며, 산화 반응이나 알칼리 반응 작업 및 살균 작업에 저항성을 갖고 있습니다. ECOLAB 승인을 받은 IP 68, IP 69K 보호 등급 제품입니다.

#### 모델명 읽는 법



#### 타입 선택

| 연결 방식 | 하우징 유형 | 정격 검출 거리 (Sn) | 모델명 (NPN/NO)     | 모델명 (PNP/NO)     | 모델명 (NPN/NC)     | 모델명 (PNP/NC)     |
|-------|--------|---------------|------------------|------------------|------------------|------------------|
| 표준 범위 |        |               |                  |                  |                  |                  |
| 커넥터   | 롱-바디   | 2mm *1        | ICS12LF02NOM1-FB | ICS12LF02POM1-FB | ICS12LF02NCM1-FB | ICS12LF02PCM1-FB |
| 커넥터   | 롱-바디   | 4mm *2        | ICS12LN04NOM1-FB | ICS12LN04POM1-FB | ICS12LN04NCM1-FB | ICS12LN04PCM1-FB |
| 확장 범위 |        |               |                  |                  |                  |                  |
| 커넥터   | 롱-바디   | 4mm *1        | ICS12LF04NOM1-FB | ICS12LF04POM1-FB | ICS12LF04NCM1-FB | ICS12LF04PCM1-FB |
| 커넥터   | 롱-바디   | 8mm *2        | ICS12LN08NOM1-FB | ICS12LN08POM1-FB | ICS12LN08NCM1-FB | ICS12LN08PCM1-FB |

\*1 금속에 준실드 마운트

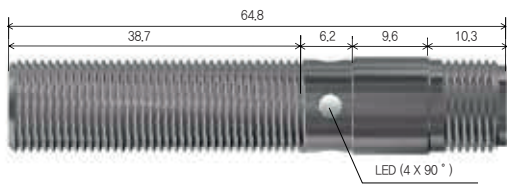
\*2 금속에 비실드 마운트

## 근접센서

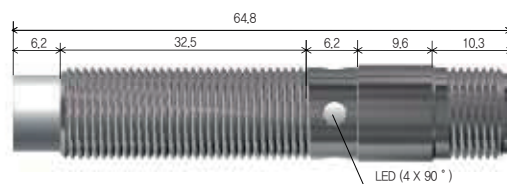
### 사양

|                     |  |   |  |
|---------------------|--|---|--|
| 정격 동작 전압 ( $U_o$ )  | 10 ~ 36V DC(리플 포함)                                       | 출력 ON 인디케이터<br>NO 타입<br>NC 타입   | 노란색 활성화 LED(4x90°)<br>대상체 존재<br>대상체 비존재                                  |
| 리플                  | ≤ 10%  |   |  |
| 출력 전류 ( $I_o$ )     | ≤ 200mA @ 50°C<br>(≤ 150mA @ 50 ~ 70°C)                  | 합선 / 부하 인디케이터   | LED 점멸 (f = 2Hz)   |
| OFF 상태 전류 ( $I_o$ ) | ≤ 10μA   | 보증 검출 거리 ( $S_o$ )  | $0 \leq S_o \leq 0.81 \times S_n$  |
| 무부하 공급 전류 ( $I_o$ ) | ≤ 15mA   | 유효 검출 거리 ( $S_r$ )  | $0.9 \times S_n \leq S_r \leq 1.1 \times S_n$                            |
| 전압 강하 ( $U_o$ )     | 최대 2.5V DC @ 200mA                                       | 가용 검출 거리 ( $S_a$ )  | $0.9 \times S_r \leq S_a \leq 1.1 \times S_r$                            |
| 보호회로                | 역극성, 합선, 트랜션트  | 반복 정도 (R)   | ≤ 5%   |
| 일시 전압               | 1 kV / 0.5J  | 히스테리시스 (H)  | 검출거리의 1 ~ 20%  |
| 전원 ON 딜레이 ( $t_r$ ) | 50ms   | 설정 기능<br>연속적 LED 조명<br>깜박이는 LED (F = 0.67Hz)  | $0 \leq S_r \leq 0.8 S_n$<br>$0.8 S_n < S_r \leq S_n$                    |
| 동작 속도 (f)           | ≤ 2000Hz   | 인증  | cULus에 의한 작동 전압 (UL 508)   |
| 주위 온도<br>동작<br>보관   | -45 ~ +80°C (-40 ~ +176°F)<br>-40 ~ +80°C (-40 ~ +176°F) | EMC 보호<br>IEC 61000-4-2 (ESD)<br>IEC 61000-4-3<br>IEC 61000-4-4<br>IEC 61000-4-6<br>IEC 61000-4-8 | IEC 60947-5-2에 따라<br>8KV의 공기 배출, 4KV 접촉 방전<br>3V/m<br>2kV<br>3V<br>30A/m |
| 내충격성 / 내진성          | IEC 60947-5-2 / 7.4                                      |   |  |
| 하우징 소재<br>바디<br>전면  | 스테인리스스틸 (AISI 316L)<br>회색 PPS - FDA 인증                   |   |  |
| 연결 플러그              | M12 x 1  |   |  |
| 보호 등급               | IP 67, IP 68 (1분, 7일), IP 69K                            |   |  |
| 무게 (케이בל / 너트포함)    | 최대 35g   | 조임 토크   | 25Nm   |
| 치수                  | 하단 도면 참고   |   |  |
| MTTFd               | 770년 @ 50°C (122°F)                                      |   |  |

### 치수



준섀드 타입



비섀드 타입



### 센서

변위 · 계측센서

머신비전

마킹시스템

광학 · 측정기기

기타

### 근접센서

ICB, M12

ICB, M12, Extra Short Body

ICB, M12, Extended Range

ICB, M12, Increased Distance

### ICS, M12, IP69K

ICB, M18

ICB, M18, Extended Range

ICB, M18, Increased Distance

ICS, M18, IP69K

ICB, M30

ICB, M30, Extended Range

ICB, M30, Increased Distance

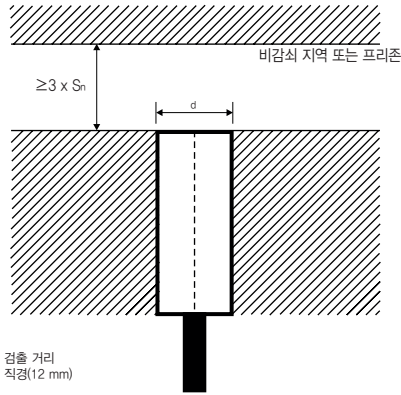
ICS, M30, IP69K

근접센서

설치 방법

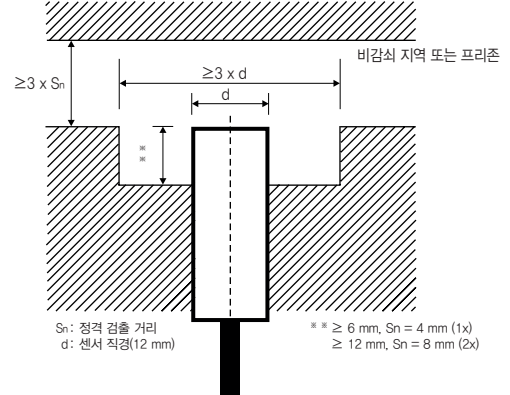
실드 센서를 제진재(damping material)에 설치할 경우, 그림 1A를 참조하십시오.

그림 1A



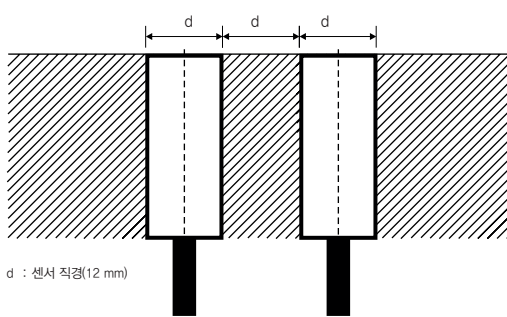
비실드 센서를 제진재(damping material)에 설치할 경우, 그림 1B를 참조하십시오.

그림 1B



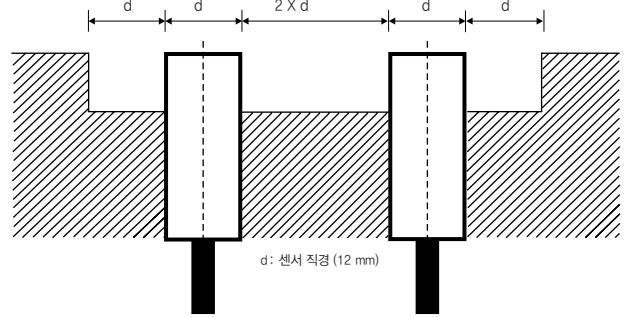
두 개 이상의 실드 센서를 제진재(damping material)에 함께 설치할 경우, 그림 2A를 참조하십시오.

그림 2A

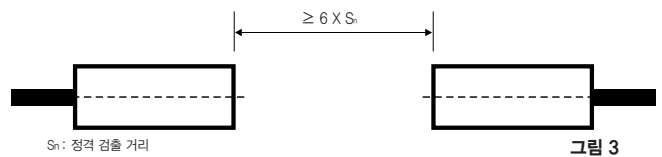


두 개 이상의 비실드 센서를 제진재(damping material)에 함께 설치할 경우, 그림 2B를 참조하십시오.

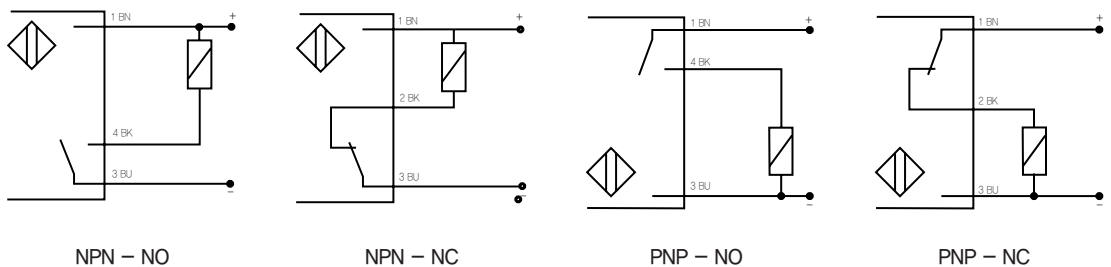
그림 2B



두 개의 센서를 반대 방향으로 설치할 경우, 최소 6 x Sn 이상의 정격 검출 거리를 확보해야 합니다. 그림 3을 참조하십시오.



회로도



센서

- 변위·계측센서
- 머신비전
- 마킹시스템
- 광학·측정기기
- 기타

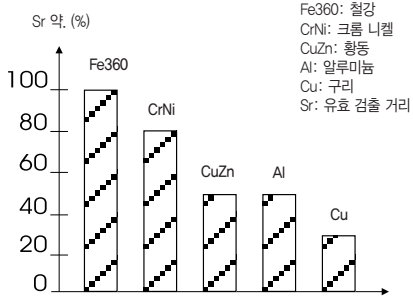
센서

- 화이버센서
- 포토센서
- 레이저센서
- 근접센서
- 정전용량형센서
- 초음파센서
- 압력·리크센서

### 정격 검출 거리 감소 요인

유도성 근접센서에 Fe360이 아닌 금속과 합금을 사용하면 정격 검출 거리가 감소할 수 있습니다. 그림 4를 통해 정격 검출 거리 감소에 영향을 주는 가장 중요한 요인들을 확인할 수 있습니다.

그림 4



### 커넥터 타입 케이블(IP69K)

|                |               |
|----------------|---------------|
| 4선 앵글형 커넥터(2m) | CONB14NF-AP2W |
| 4선 앵글형 커넥터(5m) | CONB14NF-AP5W |
| 4선 직선형 커넥터(2m) | CONB14NF-SP2W |
| 4선 직선형 커넥터(5m) | CONB14NF-SP5W |

### 구성품

- ICB 유도성 근접센서
- NPB 너트 2개

### 센서

- 변위 · 계측센서
- 머신비전
- 마킹시스템
- 광학 · 측정기기
- 기타

### 근접센서

- ICB, M12
- ICB, M12, Extra Short Body
- ICB, M12, Extended Range
- ICB, M12, Increased Distance
- **ICS, M12, IP69K**
- ICB, M18
- ICB, M18, Extended Range
- ICB, M18, Increased Distance
- ICS, M18, IP69K
- ICB, M30
- ICB, M30, Extended Range
- ICB, M30, Increased Distance
- ICS, M30, IP69K