



- 12 ~ 240V DC / 24 ~ 240V AC를 사용하는 범용 전압 광전 센서
- M12 QD 커넥터 사용 가능
- 릴레이 접점 (AC/DC 모델), 트랜지스터 출력 (DC 모델)
- 견고한 하우징
- 2m에서도 검출 가능한 BGS-V2000

제품 설명 및 특징

고출력 광원

어떤 연기와 이물질도 LED의 감지 능력을 방해할 수 없습니다.



전세계에서 사용 가능한 전압 규격

AC 24 ~ 240V
DC 12 ~ 240V



타이머 기능

딜레이 트리머로 온딜레이, 오프딜레이, 온+오프딜레이 시간 조절이 가능합니다. (0.1초 ~ 10초)



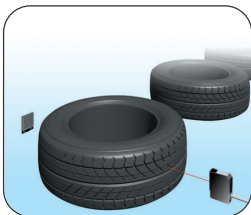
센서

- 변위 · 계측센서
- 머신비전
- 마킹시스템
- 광학 · 측정기기
- 기타

포토센서

- Z3 series
- Z/BGS-Z series
- Z-M, BGS-ZM series
- Z2 series
- BGS series
- E series
- J series
- K series
- S series
- SR-Q series
- S2 series
- C-R series
- C2 series
- V2 series
- V3, V4 series
- V series**
- DM series

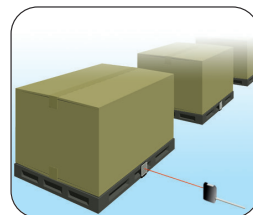
적용 사례



고무/플라스틱 산업



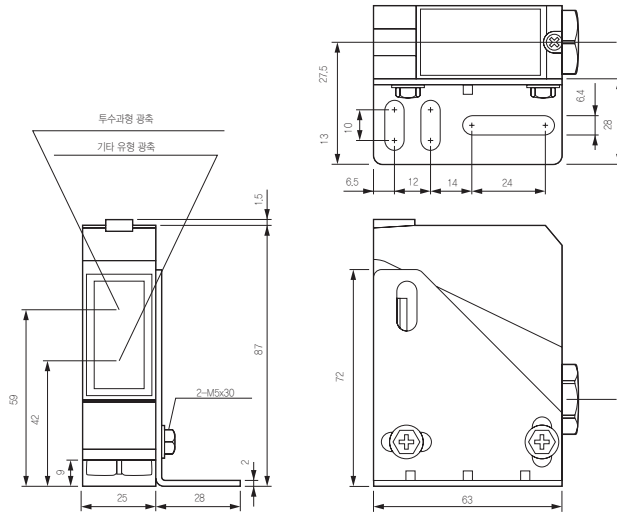
운송 산업



제품 처리

치수

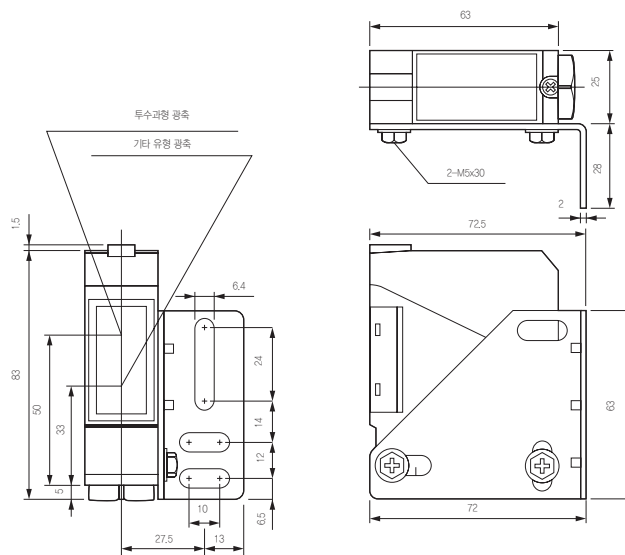
수평 설치



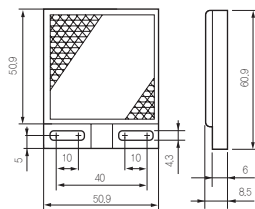
4 핀 배열



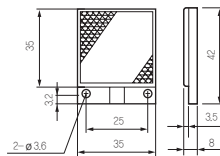
수직 설치



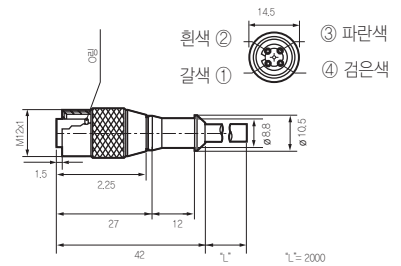
표준형 반사판 V-61



소형 반사판 V-42



M12 표준형 커넥터 DOL-1204-G02M



포토센서

센서

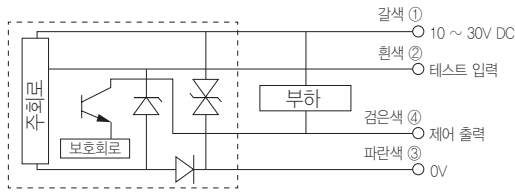
- 변위·계측센서
- 머신비전
- 마킹시스템
- 광학·측정기기
- 기타

센서

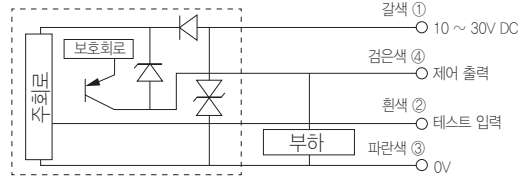
- 화이버센서
- 포토센서
- 레이저센서
- 근접센서
- 정전용량형센서
- 초음파센서
- 압력·리크센서

회로도

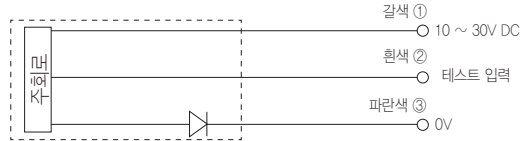
NPN 출력



PNP 출력

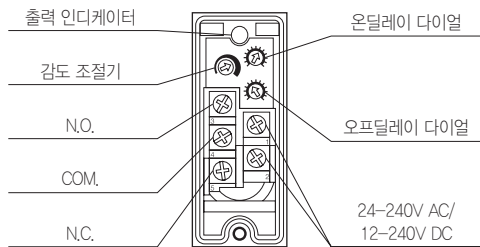


투광부

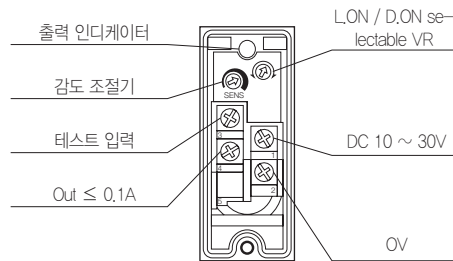


연결

릴레이 타입



NPN/PNP 타입



액세서리

표준형 반사판 V-61



소형 반사판 V-42



M12 표준형 커넥터
DOL-1204-G02M



센서

- 변위 · 계측센서
- 머신비전
- 마킹시스템
- 광학 · 측정기기
- 기타

포토센서

- Z3 series
- Z/BGS-Z series
- Z-M, BGS-ZM series
- Z2 series
- BGS series
- E series
- J series
- K series
- S series
- SR-Q series
- S2 series
- C-R series
- C2 series
- V2 series
- V3, V4 series
- V series
- DM series

포토센서

사양

타입			DC 전원 타입			
			투수과형	회귀반사형	확산반사형	
모델	NPN	타이머 기능 없음	VT-3000N	VR-800N	VD-100N	VD-250N
		타이머 기능 포함	-			
	PNP	타이머 기능 없음	VT-3000P	VR-800P	VD-100P	VD-250P
		타이머 기능 포함	-			
검출 거리			30m	0.01 ~ 8m ^{*1}	1m ^{*2}	2.5m ^{*3}
광원			적색광 LED			적외광 LED
응답 시간			1.5ms 이하			5ms 이하
히스테리시스			-		최대 20%	
거리 설정			1회전 포텐셔미터 (240°)			
인디케이터			출력 표시등 (주황색 LED), 투수과형 송신부 전원 표시등 (적색 LED)			
제어 출력			NPN/PNP 오픈 컬렉터, 최대 100mA / 30VDC			
출력 모드			라이트 ON / 다크 ON 선택 스위치			
테스트 입력			가능			
연결 타입			터미널 블록 타입 (적용 케이블 외경 : $\phi 6 \sim \phi 10\text{mm}$) 전선관 : PF1 / 2 (JIS B0202)			
절연 저항			20 M Ω 이상 (500VDC)			
정격 전압	전원 전압		10 ~ 30VDC, 10% 리플 (p-p) 포함			
	소비 전류		35mA 이하			
적용 규정			EMC 지침 (2004 / 108 / EC)			
적용 기준			EN 60947-5-2			
제조사 기준			노이즈 저항 : Feilen Level 3 cleared			
동작	주변 온도/습도		-25 ~ +55°C (결빙 없음) / 35 ~ 85% RH (응축 없음)			
	주변 조도		태양광 : 10,000 lx 이하, 백열 램프 : 3,000 lx			
	내진성		10 ~ 55Hz; 복진폭 1.5mm; X, Y, Z 방향 각각 2시간			
	내충격성		약 50G (500 m/s ²); X, Y, Z 각 3회			
	보호 등급		IP67			
소재			하우징 / 커버: 유리 섬유 (ABS), 렌즈/렌즈커버: PMMA			
중량 (케이블 제외)			송신기 : 70g 수신기 : 90g	95g		
악세서리			마운팅 브라켓 BEF-W260	마운팅 브라켓 BEF-W260 반사경 : V-61	마운팅 브라켓 BEF-W260	

*1 V-61 반사경 사용
 *2 200 x 200mm 흰색 종이 사용.
 *3 400 x 400mm 흰색 종이 사용.
 • 사양은 제품 개선을 위해 사전 통보없이 변경될 수 있습니다.

센서

- 변위·계측센서
- 머신비전
- 마킹시스템
- 광학·측정기기
- 기타

센서

- 화이버센서
- 포토센서
- 레이저센서
- 근접센서
- 정전용량형센서
- 초음파센서
- 압력·리크센서

사양

타입		범용 전압 타입			
		투수과형	회귀반사형	확산반사형	
모델	타이머 기능 없음	VT-4000	VR-1000	VD-130	VD-300
	타이머 기능 포함	VT-4000T	VR-1000T	VD-130T	VD-300T
검출 거리		40m	0.01 ~ 10m ^{*1}	1.3m ^{*2}	3m ^{*3}
광원		적색광 LED			적외광 LED
응답 시간		20ms 이하			
히스테리시스		-		20% 이하	
거리 설정		1회전 포텐셔미터 (240°)			
인디케이터		출력 표시등 (주황색 LED), 투수과형 송신부 전원 표시등 (적색 LED)			
타이머 기능 타입		ON/OFF 지연 : 0.1 ~ 10초			
제어 출력		릴레이 1C ^{*4} 250VAC 3A 이하, 30VDC 3A 이하			
출력 모드		라이트 ON 고정			
연결 타입		터미널 블록 타입 (적용 케이블 외경 : $\phi 6 \sim \phi 10\text{mm}$) 전선관 : PF1 / 2 (JIS B0202)			
절연 저항		20 M Ω 이상 (500VDC)			
정격 전압	전원 전압	12 ~ 240VDC, 24 ~ 240VAC 50 / 60Hz			
	소비 전류	8.5 VA	5 VA		
적용 규정		EMC 지침 (2004 / 108 / EC), 저전압 지침 (2006 / 95 / EC)			
적용 기준		EN 60947-5-2			
제조사 기준		노이즈 저항 : Feilen Level 3 cleared			
동작	주변 온도/습도	-25 ~ +55°C (결빙 없음) / 35 ~ 85% RH (응축 없음)			
	주변 조도	태양광 : 10,000 lx 이하, 백열 램프 : 3,000 lx			
	내전압	2700VAC / 분			
	내진성	10 ~ 55Hz; 복진폭 1.5mm; X, Y, Z 방향 각각 2시간			
	내충격	약 50G (500 m/s ²); X, Y, Z 각 3회			
보호 등급		IP67			
소재		하우징 / 커버: 유리 섬유 (ABS), 렌즈/렌즈커버: PMMA			
중량 (케이블 제외)		송신기 : 70g 수신기 : 90g	95g		
악세서리		마운팅 브라켓 BEF-W260	마운팅 브라켓 BEF-W260 반사경 : V-61	마운팅 브라켓 BEF-W260	

^{*1} V-61 반사경 사용
^{*2} 200 x 200mm 흰색 종이 사용
^{*3} 400 x 400mm 흰색 종이 사용
^{*4} 릴레이 연결 지점을 통해 유도 부하 (유도 밸브, 전자 접촉기 등)를 구동할 때 소음 흡수 장치 (서지 흡수 장치)를 사용하십시오.
 • 사양은 제품 개선을 위해 사전 통보없이 변경될 수 있습니다.
 • 중국 CCC 의무 인증 시스템 인증 제품도 판매합니다. 자세한 내용은 당사에 문의하십시오.

센서

변위 · 계측센서

머신비전

마킹시스템

광학 · 측정기기

기타

포토센서

Z3 series

Z/BGS-Z series

Z-M, BGS-ZM series

Z2 series

BGS series

E series

J series

K series

S series

SR-Q series

S2 series

C-R series

C2 series

V2 series

V3, V4 series

V series

DM series