



- 쉽고 빠르게 연결 해제 가능
- 센서 교체시 손쉽게 분리 가능
- 투수과형 - 70m 의 장거리 검출 가능
- 단자연결방식 (V4시리즈 ACE타입)

제품 설명 및 특징

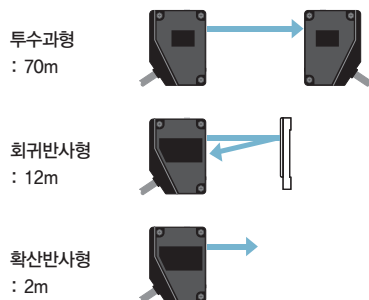
쉬운 교체

받침대와 케이블을 그대로 두고 본체만 교체 가능한
신개념 QD커넥터!



이물질의 방해로 무의미하게 만드는
강력한 발광체!

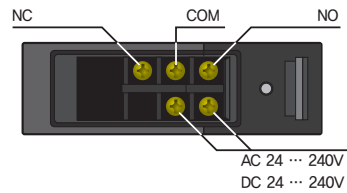
흐릿한 시야에서도 가능한 장거리 스캐닝



자가발생 노이즈를 현저히 줄여 가정에서도 사용
할 수 있는 Class B 타입



연결부를 단자로 제작 (V4 시리즈)



적용 사례



접근 제어

센서

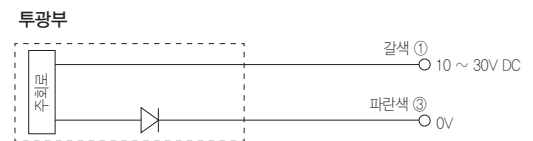
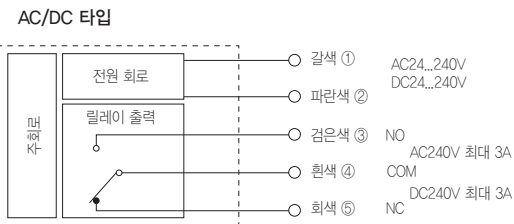
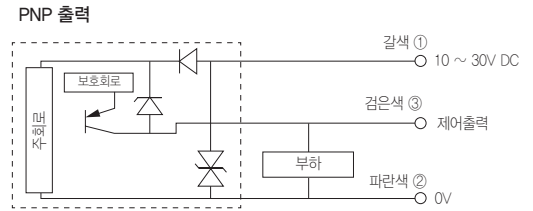
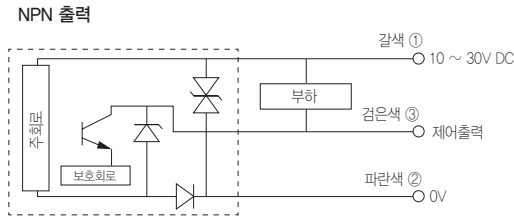
- 변위 · 계측센서
- 머신비전
- 마킹시스템
- 광학 · 측정기기
- 기타

포토센서

- Z3 series
- Z/BGS-Z series
- Z-M, BGS-ZM series
- Z2 series
- BGS series
- E series
- J series
- K series
- S series
- SR-Q series
- S2 series
- C-R series
- C2 series
- V2 series
- V3, V4 series**
- V series
- DM series

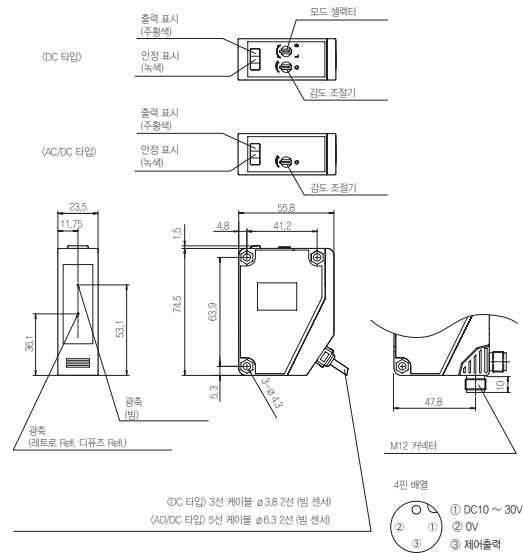
포토센서

회로도 (트랜지스터 출력 타입)

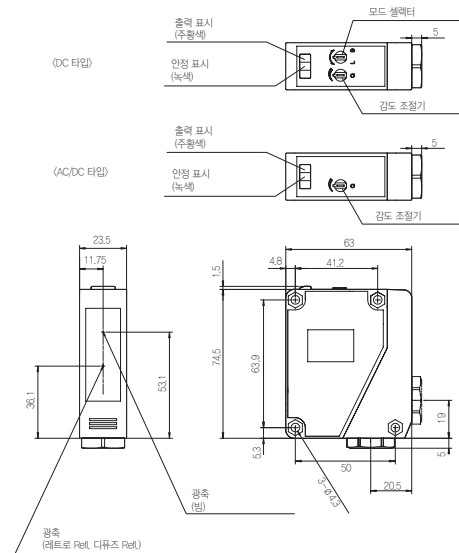


치수

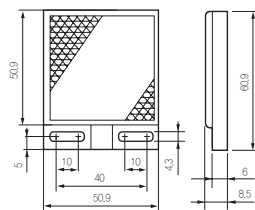
V3 시리즈



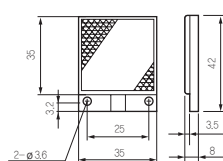
V4 시리즈



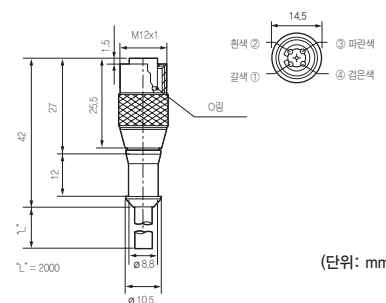
표준형 반사판 V-61



소형 반사판 V-42



M12 표준형 커넥터 DOL-1204-G02M



센서

변위·계측센서

머신비전

마킹시스템

광학·측정기기

기타

센서

화이버센서

포토센서

레이저센서

근접센서

정전용량형센서

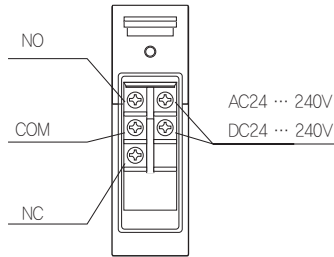
초음파센서

압력·리크센서

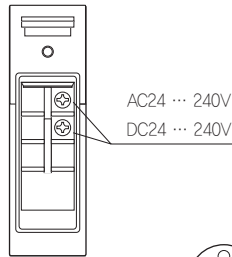
포토센서

연결

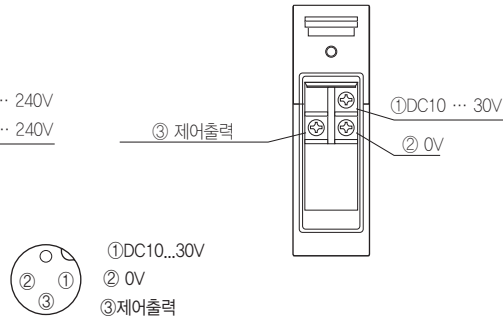
릴레이 타입



투광부



트랜지스터 출력 타입



액세서리

표준형 반사판 V-61



소형 반사판 V-42



M12 표준형 커넥터
DOL-1204-G02M



센서

- 변위 · 계측센서
- 머신비전
- 마킹시스템
- 광학 · 측정기기
- 기타

포토센서

- Z3 series
- Z/BGS-Z series
- Z-M, BGS-ZM series
- Z2 series
- BGS series
- E series
- J series
- K series
- S series
- SR-Q series
- S2 series
- C-R series
- C2 series
- V2 series
- V3, V4 series**
- V series
- DM series

사양

모델	릴레이 출력 타입		
	투수과형	회귀반사형	확산반사형
V3 시리즈 (케이블 / QD 타입)	V3T-7000A (Class A) V3T-7000 (Class B)	V3R-1200A (ClassA) V3R-1200 (ClassB)	V3D-200A (ClassA) V3D-200 (ClassB)
V4 시리즈 (터미널 타입)	V4T-7000A (ClassA) V4T-7000 (ClassB)	V4R-1200A (ClassA) V4R-1200 (ClassB)	V4D-200A (ClassA) V4D-200 (ClassB)
공급 전압	DC 24 ~ 240V ± 10%, AC 24 ~ 240V ± 10% 50/60Hz		
소비 전류	최대 3VA (Class A) 최대 4VA (Class B)	최대 2VA (Class A), 최대 2.5VA (Class B)	
광원	적색광 LED (635nm)		
검출 거리	70m	12m / 반사판 V-61	2m
히스테리시스	-		최대 20%
감도 조절	1회전 포텐셔미터		
응답 속도	15ms		
인디케이터	출력 인디케이터(주황색), 안정 상태 인디케이터(초록색)		
동작 모드	Light ON (입광시ON)		
제어 출력	릴레이 출력 1 형식 C AC 240V/DC 30V, 최대 3A (저항성)		
릴레이 수명	기계적: 5 x 10 ⁷ 회 / 전자적: 105 회		
조도 환경	태양광: 최대 10,000lx, 백열 램프: 최대 3,000lx		
주위 온도	-25 ~ 55℃		

포토센서

사양

모델	릴레이 출력 타입		
	투수과형	회귀반사형	확산반사형
주변 습도	35 ~ 85%RH		
보관 온도 / 습도	-40 ~ 70°C / 35 ~ 95% RH		
내진성	10 ~ 55Hz, 진폭 1.5mm, X-Y-Z 각 방향 2 시간		
내충격성	500%, X-Y-Z 각 방향 3회		
보호 등급	IEC 144 IP 67		
UL	UL 인증 (Class A 모델만)		

모델	트랜지스터 출력 타입		
	투수과형	회귀반사형	확산반사형
V3 시리즈 (케이블 / QD 타입)	V3T-7000N, P, CN, CP	V3R-1200N, P, CN, CP	V3D-200N, P, CN, CP
V4 시리즈 (터미널 타입)	V4T-7000N, P	V4R-1200N, P	V4D-200N, P
공급 전압	DC 10 ~ 30V (리플(P-P) 10% 포함)		
소비 전류	최대 35mA		
광원	적색광 LED (635 nm)		
검출 거리	70m	12m / 반사판 V-61	2m
히스테리시스	-		최대 20%
감도 조절	1회전 포텐셔미터		
응답 속도	최대 0.5ms		
인디케이터	출력 인디케이터(주황색), 안정 상태 인디케이터(초록색)		
동작 모드	Light ON (입광시ON)/Dark ON (차광시 ON), 포텐셔미터로 선택 가능		
제어 출력	NPN/PNP 오픈 컬렉터 DC 30V, 최대 100mA (잔류 전압 최대 1.8V)		
릴레이 수명	NIL		
조도 환경	태양광: 최대 10,000lx, 백열 램프: 최대 3,000lx		
주위 온도	-25 ~ 55°C		
주변 습도	35 ~ 85%RH		
보관 온도 / 습도	-40 ~ 70°C / 35 ~ 95%RH		
내진성	10 ~ 55Hz, 진폭 1.5mm, X-Y-Z 각 방향 2 시간		
내충격성	500% X-Y-Z 각 방향 3회		
보호 등급	IEC 144 IP 67		
UL	UL 인증		

센서

변위 · 계측센서

머신비전

마킹시스템

광학 · 측정기기

기타

센서

화이버센서

포토센서

레이저센서

근접센서

정전용량형센서

초음파센서

압력 · 리크센서