

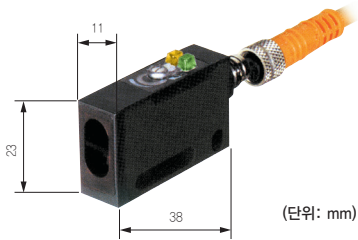


- 에폭시 충전으로 보호 등급 IP 67G
- 100G의 내충격성
- M8 QD 커넥터를 모든 타입에 적용 가능

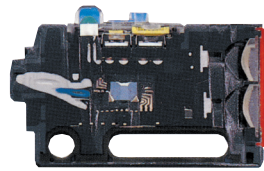
제품 설명 및 특징

관리가 쉬운 M8 QD 커넥터

M8 QD 커넥터 타입은 비좁은 환경에서도 설치가 가능 할 만큼 작은 사이즈입니다.

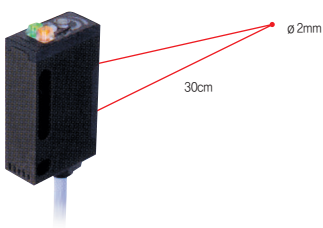


하우징을 에폭시로 채워 완벽한 방수 제공



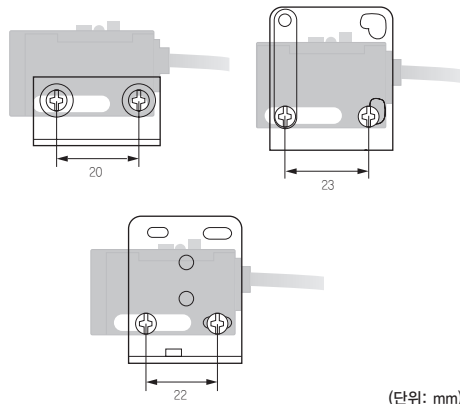
정렬용 프로젝트 빔

센서의 쉬운 정렬을 위해 육안으로 보이는 적색 LED 스폿이 출력됩니다. 거리에 따라 스폿 사이즈가 변하는데, 예를 들어 30cm의 거리에서 스폿 사이즈는 2mm가 됩니다.



일자형 마운팅 홀

일자형 마운팅 홀은 센서를 다양한 모양의 브라켓에 결합할 수 있도록 합니다. (피치 25.4mm)



센서

- 변위 · 계측센서
- 머신비전
- 마킹시스템
- 광학 · 측정기기
- 기타

포토센서

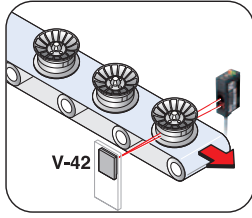
- Z3 series
- Z/BGS-Z series
- Z-M, BGS-ZM series
- Z2 series
- BGS series
- E series

J series

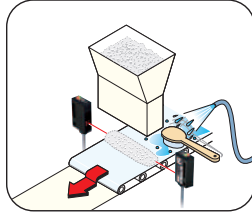
- K series
- S series
- SR-Q series
- S2 series
- C-R series
- C2 series
- V2 series
- V3, V4 series
- V series
- DM series

포토센서

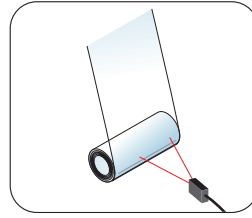
적용 사례



휠 카운팅
(JR-S300)



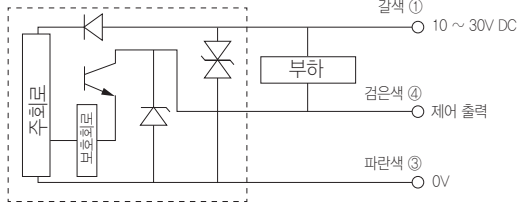
쿠키 반죽 모니터링
(JT-S1000)



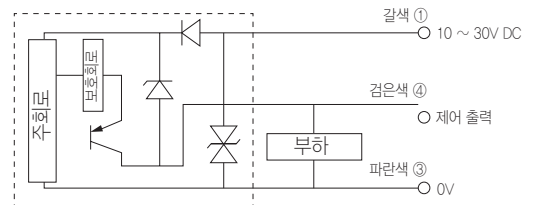
투명 필름 롤링
(JD-HW08)

회로도

NPN 출력

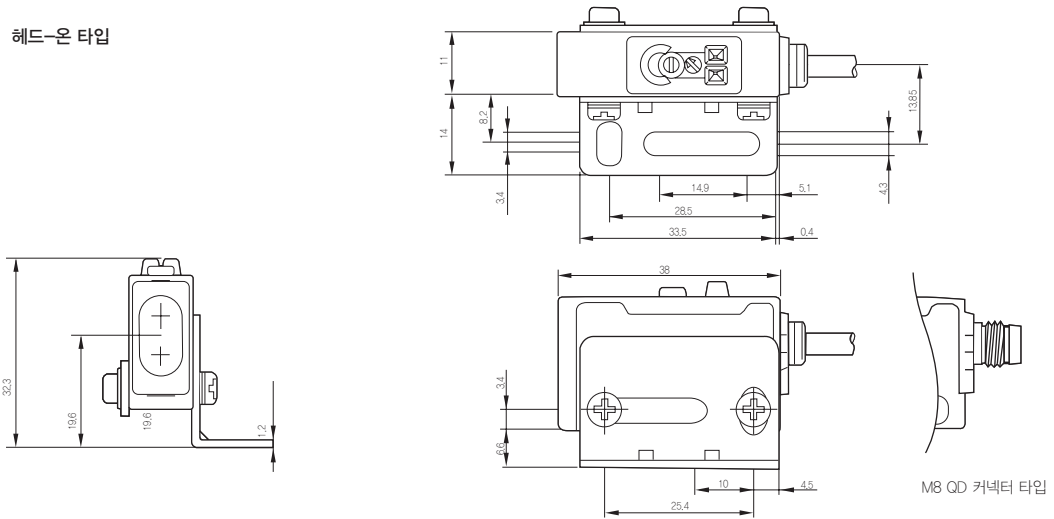


PNP 출력

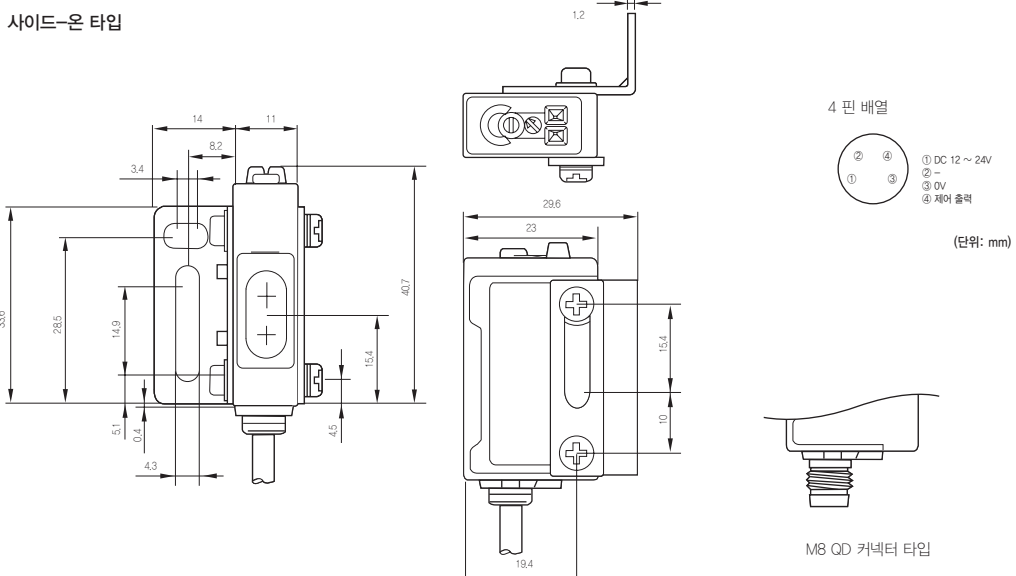


치수

헤드-온 타입



사이드-온 타입



4 핀 배열



(단위: mm)

센서

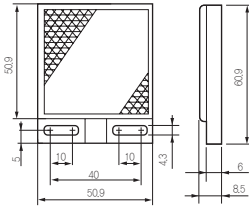
- 변위·계측센서
- 머신비전
- 마킹시스템
- 광학·측정기기
- 기타

센서

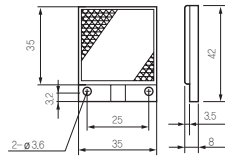
- 화이버센서
- 포토센서
- 레이저센서
- 근접센서
- 정전용량형센서
- 초음파센서
- 압력·리크센서

치수

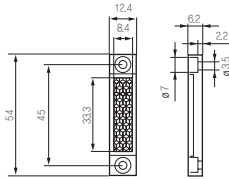
표준형 반사판 V-61



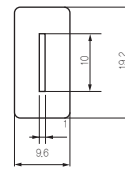
소형 반사판 V-42



초소형 반사판 P45A



JT 타입의 SJ-01 슬릿 마스크



사양

모델	투수과정 ^{*1}	회귀반사형	확산반사형	한정반사형	광각반사형	
케이블 타입	NPN	JT-H(S)1000N(R)	JR-H(S)300N	JD-H(S)R80N	JD-H(S)L03N	JD-H(S)W08N
	PNP	JT-H(S)1000P(R)	JR-H(S)300P	JD-H(S)R80P	JD-H(S)L03P	JD-H(S)W08P
커넥터 타입	NPN	JT-H(S)1000CN(R)	JR-H(S)300CN	JD-H(S)R80CN	JD-H(S)L03CN	JD-H(S)W08CN
	PNP	JT-H(S)1000CP(R)	JR-H(S)300CP	JD-H(S)R80CP	JD-H(S)L03CP	JD-H(S)W08CP
검출 거리	10m	3m	80cm	2 ~ 5cm	8cm	
응답 속도	최대 0,5ms					
동작 모드	Light On (입광시 ON)/Dark On (차광시 ON) 선택 가능					
히스테리시스	NIL		최대 20%			
광원	적색광 LED / 적외광 LED		적색광 LED			
제어 출력	NPN/PNP 오픈 컬렉터, 최대 100mA / 30V DC					
공급 전압	DC10 ~ 30V (리플 10% 포함)					
인증	JIS/C4525, CE, UL					
소비 전류	투광부: 20mA 수광부: 15mA	최대 20mA				
감도 조절	2회전 포텐셔미터					
인디케이터	출력 인디케이터(주황색), 안정 상태 인디케이터(초록색)					
보호 등급	IEC144 IP 67, JEM IP 67G					
내충격성	100G (1,000%), X-Y-Z축 3회					
조도 환경	태양광: 최대 10,000lx, 백열 램프: 최대 3,000lx					
소재	PBT (케이스), PC (렌즈)					

*1 (R)은 적외광 LED를 채용한 모델입니다.

포토센서

센서

- 변위 · 계측센서
- 머신비전
- 마킹시스템
- 광학 · 측정기기
- 기타

포토센서

- Z3 series
- Z/BGS-Z series
- Z-M, BGS-ZM series
- Z2 series
- BGS series
- E series
- J series
- K series
- S series
- SR-Q series
- S2 series
- C-R series
- C2 series
- V2 series
- V3, V4 series
- V series
- DM series

포토센서

액세서리

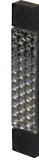
표준형 반사판 V-61



소형 반사판 V-42



초소형 반사판 P45A



JCN-S: M8 표준형 커넥터



JCN-S : 2m
JCN-5S : 5m
JCN-10S : 10m

JCN-L: M8 L자형 커넥터



JCN-L : 2m
JCN-5L : 5m
JCN-10L : 10m

센서 스탠드

PLN-1

반사판 고정 장치

PLN-1M



보호용 마운팅 브라켓
(헤드-온 타입)



LJ-H01



LJ-H02

보호용 마운팅 브라켓
(사이드-온 타입)



LJ-S01



LJ-S02

JT 타입의 SJ-01 슬릿 마스크



슬릿 크기	설치	최소	최대 거리
1 x 10mm	투광부, 수광부	0.6mm	1m

센서

변위·계측센서

머신비전

마킹시스템

광학·측정기기

기타

센서

화이버센서

포토센서

레이저센서

근접센서

정전용량형센서

초음파센서

압력·리크센서

포토센서

센서

- 변위 · 계측센서
- 머신비전
- 마킹시스템
- 광학 · 측정기기
- 기타

포토센서

- Z3 series
- Z/BGS-Z series
- Z-M, BGS-ZM series
- Z2 series
- BGS series
- E series
- J series**
- K series
- S series
- SR-Q series
- S2 series
- C-R series
- C2 series
- V2 series
- V3, V4 series
- V series
- DM series

참조

