

# Z3 / Z4 Series

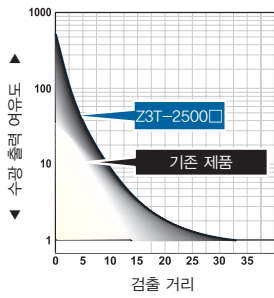
- » 25 m의 긴 검출 거리
- » 사각지대의 감소
- » IO-Link 지원 (Z4 시리즈)
- » 강력한 주위 조도 저항
- » 원거리에서도 확인 가능한 디스플레이



## ■ 제품 설명 및 특징

### 세계적으로 인정받은 Z 시리즈 포토센서의 진화

현재 3백만개의 Z 시리즈가 전 세계에서 사용되고 있습니다. Z 시리즈의 설계를 개선하여 검출 거리 및 효율성을 높였으며 일반 포토센서의 조건을 모두 갖추어 Z3 시리즈를 탄생시켰습니다.



### 고출력 LED가 보장하는 안정적인 검출 거리

Z3 시리즈의 투수과형 모델의 검출 거리는 25 m로 해당 제품군 중 가장 긴 검출 거리를 갖고 있으며, 먼지 및 다른 미세 입자로부터의 간섭을 받지 않습니다.

### Z3의 장점

- ▶ 스폿 사이즈가 크기 때문에 가시성이 훌륭하여 설치 시 광축을 쉽게 맞출 수 있습니다.
- ▶ 장기간 사용 시 LED 저하 현상을 줄였습니다.



출력 및 안정 상태 표시등이 기존 모델보다 밝아서 어디서든 쉽게 확인할 수 있습니다.



# Z3 / Z4 Series

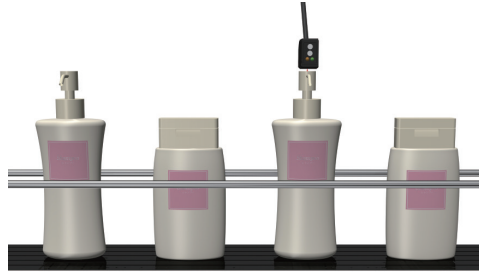
## ■ 제품 설명 및 특징

### 사각 지대를 줄였습니다!

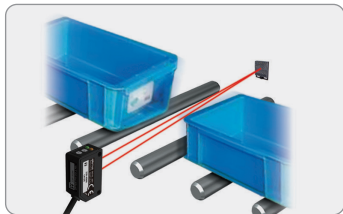
확산반사형 타입의 사각지대를 최소화시키는 광학 시스템을 적용했습니다. 시스템은 반사도가 낮은 작업 대상체가 센서와 근접해질 경우 검출 작업을 훨씬 쉽게 하여 다양한 작업 라인에서도 적용 가능합니다.

### 거리에 따른 사각 지대

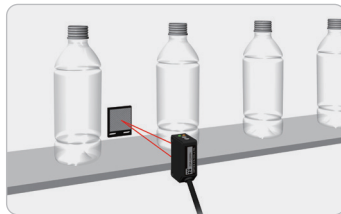
회색 종이	기존 모델	최대 2 mm	사각지대가 생기지 않습니다.
	Z3D-100□	0	
흑색 종이	기존 모델	최대 13 mm	이전 모델보다 6분의 1수준으로 적게 사각지대가 발생합니다.
	Z3D-100□	최대 2 mm	



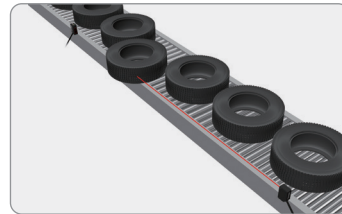
## ■ 적용 사례



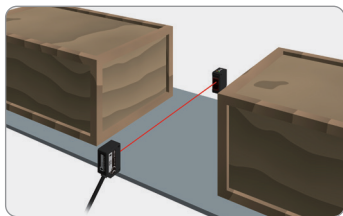
생산 라인에서의 박스 집계 (Z3R-400)



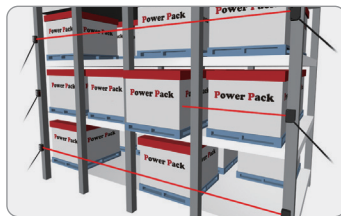
컨베이어 위 플라스틱병 공정 (Z3R-Q200)



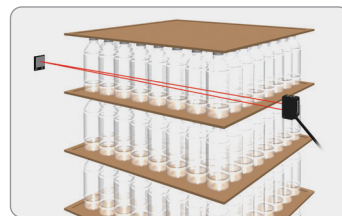
컨베이어 위 타이어 모니터링 (Z3T-2500)



컨베이어 위 상자 검출 (Z3T-2500)



선반 위 상자 위치 확인 (Z3T-2500)



팔레트 위 플라스틱병 검출 (Z3R-Q200)

## ■ 사양 (Z3 시리즈)

종류	투수과형	회귀반사형	확산반사형	한정반사형	광각확산반사형		
모델	NPN	케이블 타입	Z3T-2500N	Z3R-400N	Z3D-100N	Z3D-L09N	Z3D-W20N
		커넥터 타입	Z3T-2500CN4	Z3R-400CN4	Z3D-100CN4	Z3D-L09CN4	Z3D-W20CN4
	PNP	케이블 타입	Z3T-2500P	Z3R-400P	Z3D-100P	Z3D-L09P	Z3D-W20P
		커넥터 타입	Z3T-2500CP4	Z3R-400CP4	Z3D-100CP4	Z3D-L09CP4	Z3D-W20CP4
검출 거리	25 m	0.01 ~ 4 m *1	0 ~ 1 m *2	10 ~ 90 mm *3	1 ~ 200 mm *4		
광원	4원소 LED, 파장 632 nm						
스폿 사이즈	약 ø 1,800 mm (25 m 거리에서)	약 ø 280 mm (4 m 거리에서)	약 ø 75 mm (1 m 거리에서)	약 ø 8 mm (90 mm 거리에서)	약 ø 45 mm (50 mm 거리에서)		
응답 시간	500 µs 이하						
히스테리시스	-	-	최대 20%	최대 10%	최대 20%		
거리 조정	1회전 포텐서미터						
표시등	출력 표시등: 주황색 LED, 안정 표시등: 녹색 LED (투수과형 투광부에는 별도 표시등이 없음)						
출력 제어	NPN / PNP 타입 오픈 콜렉터 최대 100 mA / 30 VDC						
출력 모드	Light ON / Dark ON 선택 스위치						
연결 종류	케이블 타입: 케이블 길이: 2 m ø3.8 mm / 커넥터 타입: M8, 4핀						
정격	공급 전압	10 ~ 30 VDC, 10% 리플 포함 (p-p)					
	소비 전류	투광부: 20 mA 이하 수광부: 15 mA 이하	20 mA 이하	25 mA 이하	20 mA 이하	20 mA 이하	

### 포토센서

#### Z3 / Z4

Z3R-Q / ZR-QX

Z-M / BGS-ZM

Z2

BGS

E

J

KR-Q / SR-Q

S

C-R

C2

V2

V3 / V4

V

DM

F

# Z3 / Z4 Series

## ■ 사양 (Z3 시리즈)

적용 기준	EMC 지침 (2004/108/EC)	
적합 규격	EN 60947-5-2	
제조사 기준	노이즈 저항: Feilen Level 3 cleared	
내환경성	주위 온도 / 습도	-25 ~ 55°C (응결 없음) / 35 ~ 85% RH (응축 없음)
	주위 조도	태양광: 10,000 lx 백열등: 3,000 lx
	내진동성	10 ~ 55 Hz; 복진폭 1.5 mm; X, Y, Z축으로 각 2시간
	내충격성	약 100 G (1,000 m/s <sup>2</sup> ); X, Y, Z축 방향으로 각 3회
	보호 등급	IP67
재질	하우징: ABS, 전면부 커버: PMMA	
무게 (케이블 제외)	약 10 g	
기본 제공 액세서리	사용 설명서 참조	

※1. V-61 반사판 함께 사용 시 | ※2. 200 × 200 mm 백색 종이 사용 시 | ※3. 100 × 100 mm 백색 종이 사용 시 | ※4. 300 × 300 mm 백색 종이 사용 시  
 ● 제품 사양은 품질 개선을 위해 사전 통보 없이 변경될 수 있습니다.

## ■ 사양 (Z4 시리즈)

종류	투수과형	회귀반사형	확산반사형	한정반사형		
모델	NPN	케이블 타입	Z4T-2500N	Z4R-400N	Z4D-100N	Z4D-L09N
		커넥터 타입	Z4T-2500CN4	Z4R-400CN4	Z4D-100CN4	Z4D-L09CN4
	PNP	케이블 타입	Z4T-2500P	Z4R-400P	Z4D-100P	Z4D-L09P
		커넥터 타입	Z4T-2500CP4	Z4R-400CP4	Z4D-100CP4	Z4D-L09CP4
검출 거리	25 m	0.01 ~ 4 m *1	0 ~ 1 m *2	10 ~ 90 mm *3		
광원	적색 4원소 LED, 파장: 632 nm					
스폿 사이즈	약 ø 1.800 mm (25 m 거리에서)	약 ø 280 mm (4 m 거리에서)	약 ø 75 mm (1 m 거리에서)	약 ø 8 mm (90 m 거리에서)		
응답 시간	500 µs 이하					
히스테리시스	-	-	최대 20%	최대 10%		
감도 조정	1회전 포텐셔미터 또는 IO-Link 네트워크					
표시등	출력 표시등: 주황색, 안정 표시등: 녹색 (투수과형 투광부에는 표시등 미탑재)					
출력 제어	NPN / PNP 오픈 콜렉터, 최대 100 mA / 30 VDC, 최대 잔류 전압 1.8 V					
출력 모드	스위치 또는 IO-Link를 활용한 Light ON / Dark ON					
IO-Link 사양	Ver. 1.1, 전송 속도: COM 3 (230.4 kbps), 프로세스 데이터: 4 byte, 최소 사이클 타임: 1.0 ms					
타이머 기능	ON 딜레이 / OFF 딜레이 / IO-Link 네트워크를 통한 원샷					
연결 종류	케이블: 2 m, ø 3.8 mm / 커넥터: M8, 4핀					
보호 회로	역극 보호, 과전류 보호					
정격	공급 전압	10 ~ 30 VDC, 10% 리플 포함 (p-p)				
	소비 전류 *4	투광부: 14 mA 이하 수광부: 20 mA 이하	20 mA 이하			
적용 규정	EMC	EMC 지침 (2014/30/EU)				
	RoHS	RoHS 지침 (2011/65/EU), 중국 RoHS (지침 32)				
적용 기준	EN 60947-5-2					
NRTL 인증	UL 승인 부품 (개발중)					
내환경성	주위 온도 / 습도	-25 ~ 55°C (응결 없음) / 35 ~ 85% RH (응축 없음)				
	주위 조도	태양광: 50,000 lx 백열등: 5,000 lx				
	내진동성	10 ~ 55 Hz; 복진폭 1.5 mm; X, Y, Z축으로 각 2시간				
	내충격성	1,000 m/s <sup>2</sup> (약 100 G), X, Y, Z축 방향으로 각 3회				
	보호 등급	IP67				
재질	하우징: ABS, 전면부 커버: PMMA					
무게 (케이블 제외)	약 10 g					
기본 제공 액세서리	사용 설명서					

※1. V-61 반사판 사용 | ※2. 200 × 200 mm 백색 종이 사용 | ※3. 100 × 100 mm 백색 종이 사용 | ※4. 제어 출력 부하 전류 미포함

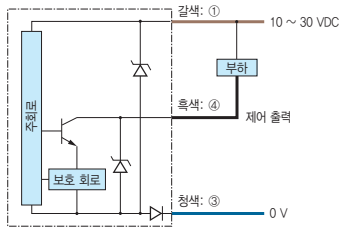
# Z3 / Z4 Series

## 포토센서

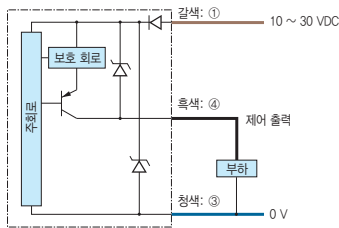
### 회로도

#### Z3 시리즈

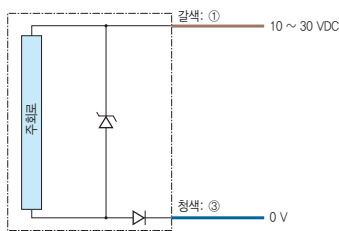
NPN 출력



PNP 출력

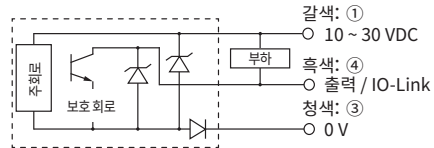


투수과형 투광부

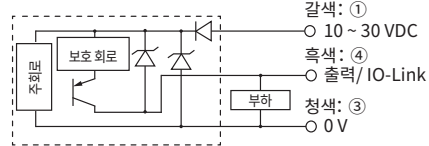


#### Z4 시리즈

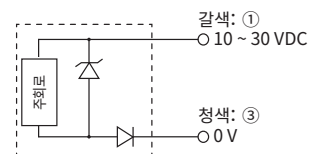
NPN 출력



PNP 출력



투수과형 투광부



M8 커넥터 핀 레이아웃



커넥터 타입

(핀 배열) 센서부



커넥터 케이블부



- ① 10 ~ 30 VDC
- ② -
- ③ 0V
- ④ 제어 출력

### 치수

(단위: mm)

#### 센서

[ 케이블 타입 ]

투수과형 투광부



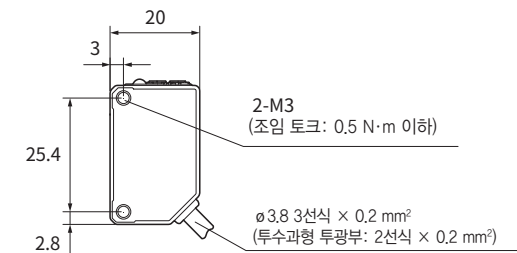
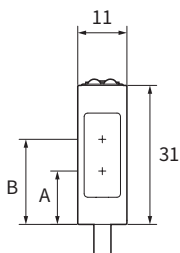
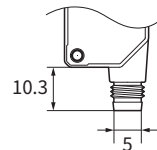
출력 표시등 (주황색)

안정 표시등 (녹색)

거리 조정

Light ON / Dark ON  
선택 스위치

[ 커넥터 타입 ]



타입	A: 투광부 광축	B: 수광부 광축
투수과형	-	19 (투광부 & 수광부)
회귀반사형	11.9	19
확산반사형		19
한정반사형		18.8
광학확산반사형 (Z3)		

\* 본 제품은 산업용 목적으로 제작되었으므로 인체 감지 목적으로 사용하는 것을 엄격히 금합니다. 사람을 대상으로 사용할 경우 심각한 부상을 초래할 수 있습니다. 제품 이용 전 사용 설명서를 먼저 참고하십시오.

\* 사양은 품질 개선을 위하여 예고 없이 변경될 수 있습니다.

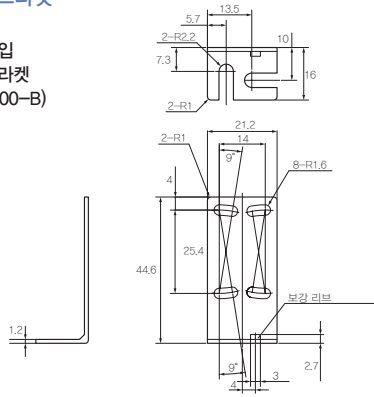
# Z3 / Z4 Series

■ 치수

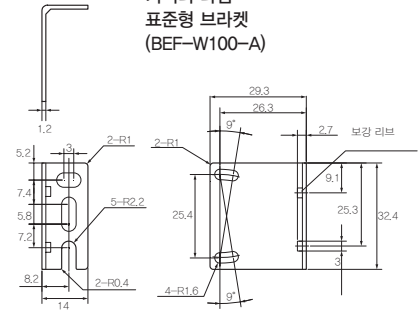
(단위: mm)

● 마운팅 브라켓

케이블 타입  
표준형 브라켓  
(BEF-W100-B)

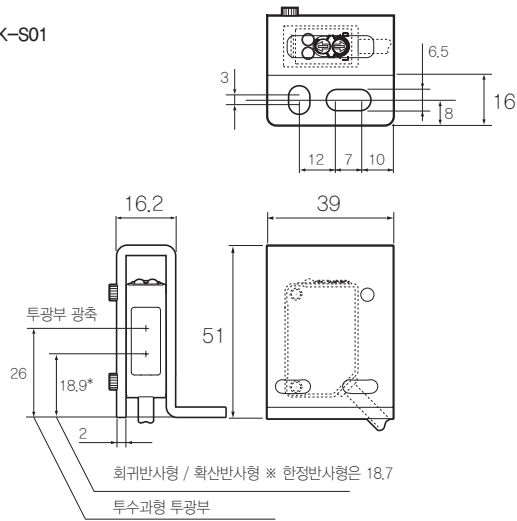


커넥터 타입  
표준형 브라켓  
(BEF-W100-A)

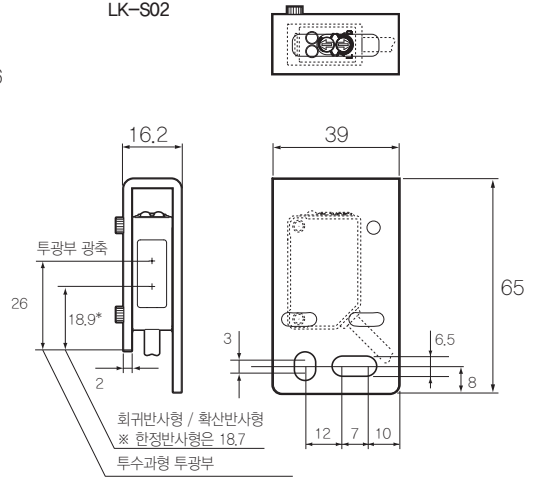


● 보호용 마운팅 브라켓

LK-S01



LK-S02



화이버센서

포토센서

레이저센서

근접센서

정전용량형센서

초음파센서

압력 / 리크센서

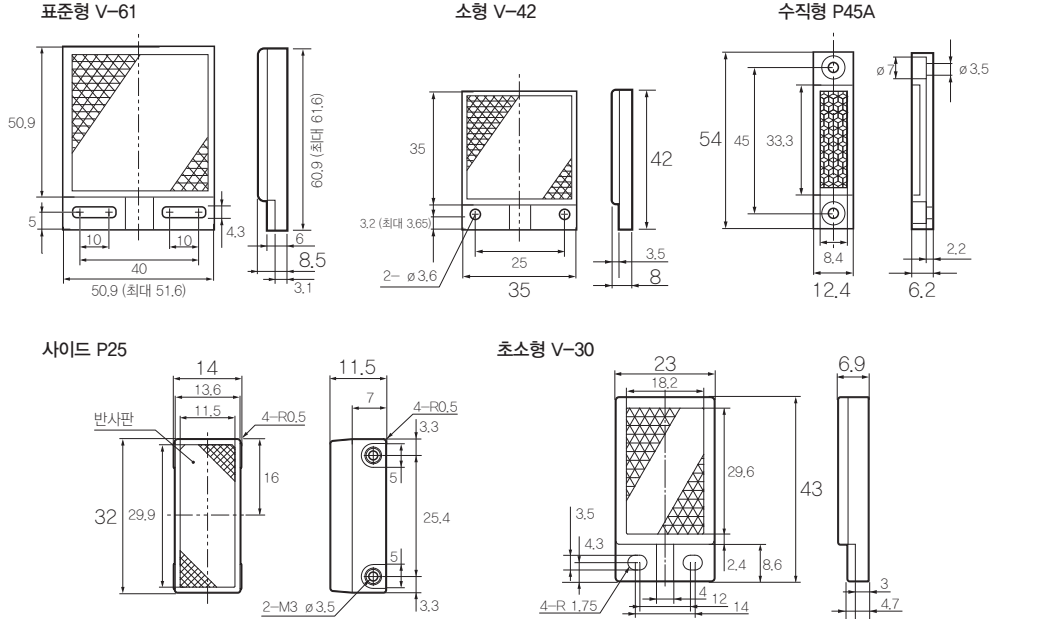
통신모듈

# Z3 / Z4 Series

포토센서

■ 치수

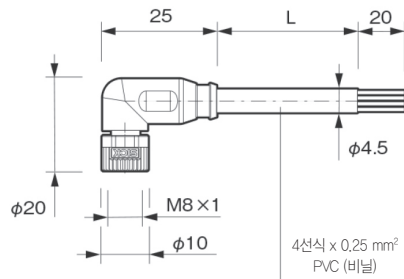
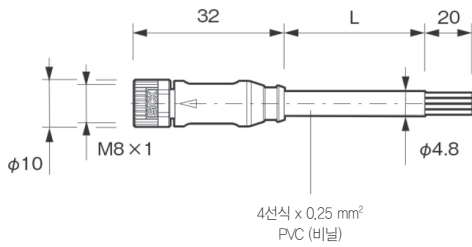
● 반사판



● 커넥터 케이블

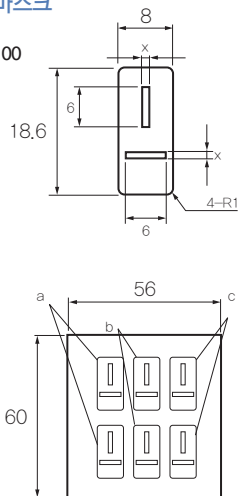
■ M84CN-2S, M84CN-5S, M84CN-10S

■ M84CN-2L, M84CN-5L, M84CN-10L



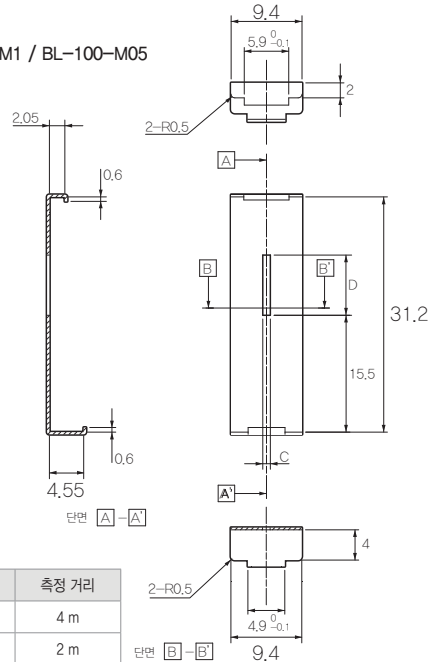
● 슬릿 마스크

BL-W100



	a	b	c
슬릿 너비 X	0.5	1	2
측정 거리	2 m	4 m	10 m

BL-100-M1 / BL-100-M05



	슬릿 너비 C	슬릿 길이 D	측정 거리
BL-100-M1	1.0	8	4 m
BL-100-M05	0.5	6	2 m

포토센서

Z3 / Z4

Z3R-Q / ZR-QX

Z-M / BGS-ZM

Z2

BGS

E

J

KR-Q / SR-Q

S

C-R

C2

V2

V3 / V4

V

DM

F

# Z3 / Z4 Series

## 액세서리

### 반사판



표준형 반사판 V-61



소형 반사판 V-42



초소형 반사판 P45A



사이드 설치형 반사판 P25



초소형 반사판 V-30

### 브라켓



케이블 타입 표준형 브라켓 BEF-W100-B



커넥터 타입 표준형 브라켓 BEF-W100-A

M84CN-S: M8 표준형 커넥터



M84CN-2S: 2 m  
M84CN-5S: 5 m  
M84CN-10S: 10 m

M84CN-L: M8 L자형 커넥터



M84CN-2L: 2 m  
M84CN-5L: 5 m  
M84CN-10L: 10 m

### 보호용 마운팅 브라켓

LK-S01



LK-S02



### 슬릿(접착형) BL-W100



### 스테인리스 스틸 슬릿 BL-100-M1-10pcs BL-100-M05

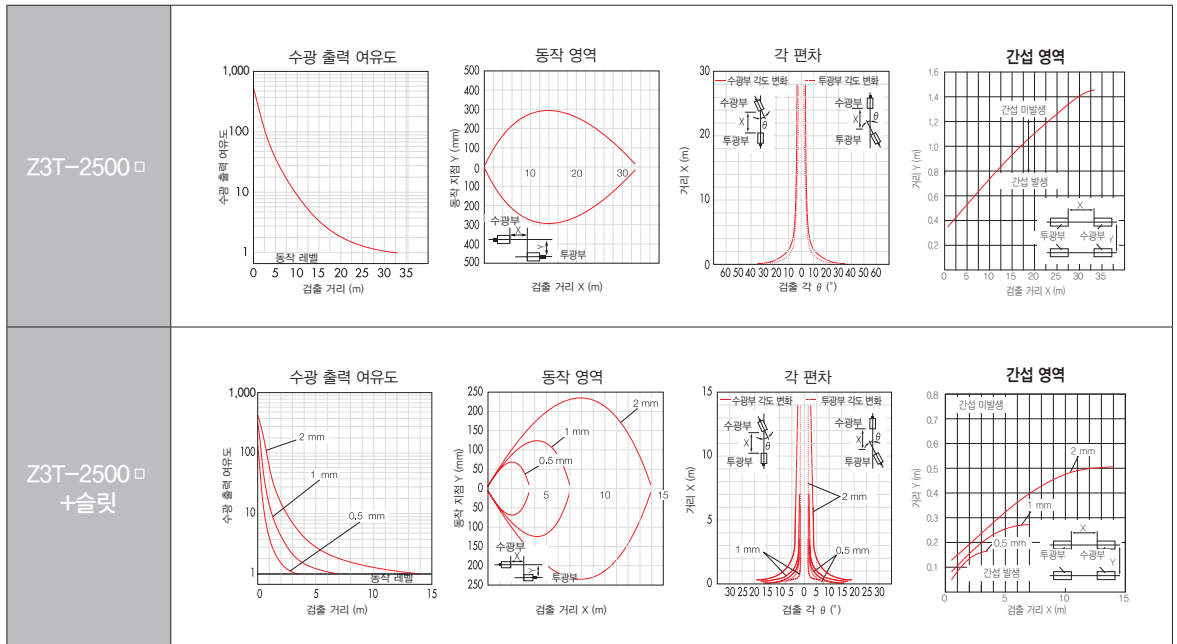


M1: 1mm  
M05: 0.5mm

### 간섭 방지용 필터 (1세트: 4개) BL-100-POLF



## 참조



# Z3 / Z4 Series

## 포토센서

■ 참조

포토센서

Z3 / Z4

Z3R-Q / ZR-QX

Z-M / BGS-ZM

Z2

BGS

E

J

KR-Q / SR-Q

S

C-R

C2

V2

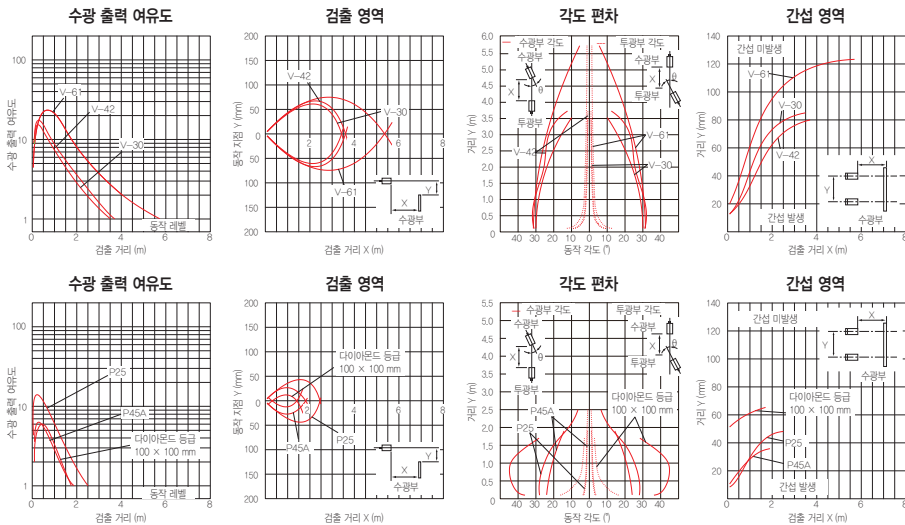
V3 / V4

V

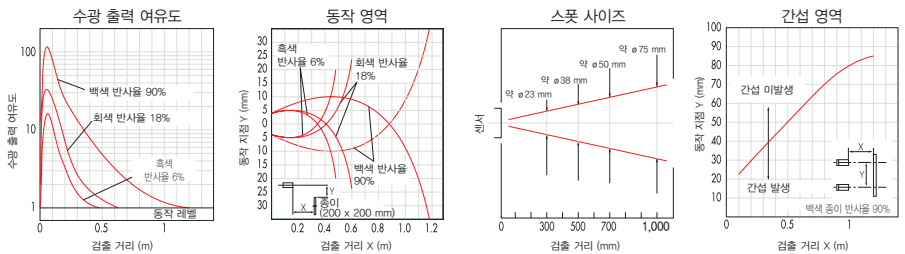
DM

F

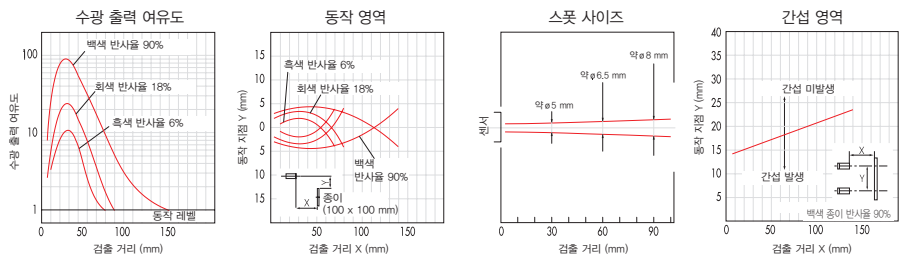
Z3R-400 □



Z3D-100 □



Z3D-L09 □



Z3D-W20 □

