

컬러센서



- 장거리 및 매트 표면용 컬러센서
- 31색 저장
- 빠르게 변하는 검출 거리에 적합한 집중 조사(照射)
- 유채색 및 무채색 스케일 측정
- RS232/USB로 PC 프로그래밍 가능

센서

변위 · 계측센서

머신비전

마킹시스템

광학 · 측정기기

기타

변위 · 계측센서

레이저변위센서

장거리레이저변위센서

2D · 3D 스캐너

마이크로미터

공조점변위센서

분광간섭변위센서

정전용량변위센서

와전류변위센서

마그네틱변위센서

와이어변위센서

접촉식변위센서

디스플레이유닛

데이터처리

온도센서

열화상카메라

컬러센서

제품 설명 및 특징

colorSENSOR OT 컬러센서는 트루컬러 검출 기능을 가진 고정 렌즈 센서입니다. 센서는 백색광으로 표면을 자동 발광시키면서 반사된 색상 값을 기록합니다. 광학 부품을 제외하면 해당 모델들은 유사합니다. 소프트웨어로 광원을 끌 수 있으며, 그 후 OT 센서는 자체 발광체를 검출할 수 있습니다.

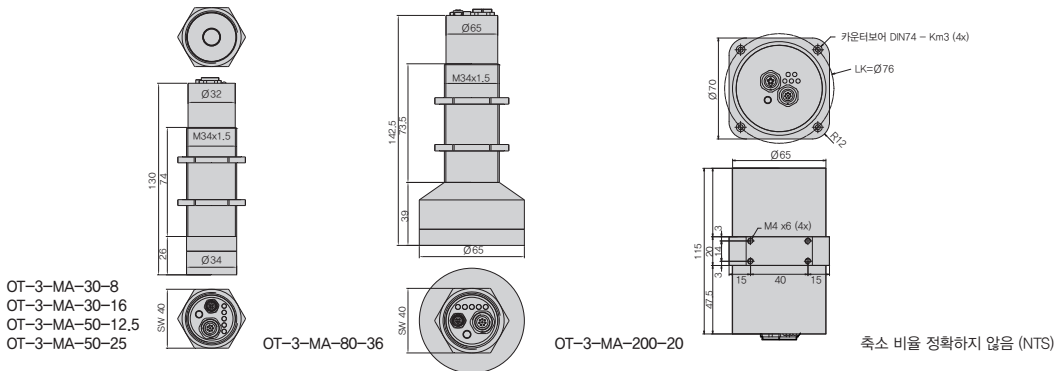
제품 설명 및 특징

- 백색광 LED 링, 초점형, 투명한 유리 커버
- 검출 거리: 10mm~400mm
- 백색광 초점으로 넓은 다이내믹 범위
- 색상 메모리: 티칭 및 소프트웨어 각 31색
- 인터페이스: RS232 (USB 아답터 선택 가능)
- 밝기 재조정 가능
- 스위칭 속도: 최대 30kHz
- 다양한 측정 알고리즘 (예시: "BEST HIT" 모드)
- 5개의 노란색 LED로 스위칭 상태 표시
- 평균값 변경 가능
- 자기 발광 물체의 색상 조절

적용 사례

- 매트한 표면의 색상 인식 (최대 거리: 400mm)
- 컬러링 검출
- 인쇄 공정에서의 컬러 마킹 인식
- 포장(packaging) 검사
- 기본 색상 분류 작업
- 자기 발광 물체 (LED, 디스플레이 등) 색상 제어
- 색상 및 명도 별 조도 인식

치수



사양

타입	OT-3-MA-30-8	OT-3-MA-30-16	OT-3-MA-50-12.5	OT-3-MA-50-25	OT-3-MA-80-36	OT-3-MA-200-20
제품 번호	10234067	10234068	10234069	10234070	10234071	10234072
검출 거리	10mm ~ 100mm 최적 거리 30mm		20mm ~ 120mm 최적 거리 50mm		40 ~ 150mm 최적 거리 80mm	50 ~ 400mm 최적 거리 200mm
광 스폿	ø 5 ~ 16mm	ø 10 ~ 31mm	ø 4 ~ 24mm	ø 8 ~ 48mm	ø 30 ~ 48mm	ø 5 ~ 40mm
스폿 사이즈	ø 5mm ~ 30mm	ø 16mm ~ 30mm	ø 12.5mm ~ 50mm	ø 25mm ~ 50mm	ø 36mm ~ 80mm	ø 20mm ~ 200mm
색상 편차	ΔE ≥ 0.5					ΔE ≥ 1.5
색상 영역	X/Y INT, s/i M (Lab)					
평균값	최대 32768 값 이상					
색상 메모리 크기	최대 31색 비휘발성 EEPROM (파라미터 설정)					
스위칭 속도	최대 30kHz (티칭 색상 수 및 평균값 설정에 따라 달라짐)					
재현성	x,y 색상 범위, 각 1자리수, 12-Bit-A/D 변환					
온도 특성 X,Y	〈0.01% K					
광원	8개 백색광 LED				12개 백색광 LED	10개 백색광 LED, 조정된 30kHz
	AC-, DC 모드*1 (자기 발광 물체 조절/OFF, 소프트웨어 변경 가능)					
조사 형태	초점형					
조사 효과	무광/어두운 표면용 넓은 다이내믹 범위					
조도 환경	5,000lx (AC 모드)					5,000lx
간헐 광 동작	AC: 10 ~ 40kHz 타임 (증폭 레벨 AMP1 ~ AMP8에 따라 달라짐) / DC: PC 소프트웨어로 변경 가능					30kHz
전원	+24V DC (±10%), 역극성 보호, 과부하 방지					
소비 전류	320mA					
최대 스위칭 전류	100mA, 합선 보호					
티칭 버튼 / 입력	1 버튼, IN0 (색상 참고 외부 티칭)					
출력	OUT0 ~ OUT4, 디지털 (0V/+Ub), 합선 보호, 최대 스위칭 전류 100mA, npn-, pnp- 사용 가능(bright 또는 dark 스위칭, 변경 가능)					
스위칭 상태 디스플레이	5 개의 노란색 LED					
인터페이스	RS232 (USB 선택 가능)					
커넥터 타입	PLC로 연결: 8핀 플랜지 소켓 (바인더 시리즈 712)				PLC로 연결: 8핀 플랜지 소켓 (바인더 시리즈 712)	
	PC로 연결: 4핀 플랜지 소켓 (바인더 시리즈 707)				PC로 연결: 5핀 플랜지 소켓 (바인더 시리즈 712)	
연결 케이블	전원/PLC로 연결: 제품 번호 11234091 / PC로 연결: 11234095 (RS232), 11234096 (USB)				전원/PLC로 연결: 11234091 / PC로 연결: 11234092	
리시버	3색 필터 검출기 (TRUE COLOR 검출기, 각 CIE 1931에 따른 컬러 필터 커브)					
소프트웨어	colorCONTROL S					colorCONTROL C4
펄스 확장	0ms ~ 100ms 조절 가능					
신호 증폭	8단계 (AMP1 ~ AMP8), 조절 가능					-
하우징 소재	알루미늄, 검정색 양극 산화 처리					
동작 온도	-20°C ~ +55°C					
보관 온도	-20°C ~ +85°C					
보호 등급	IP 67 (렌즈), IP 64 (전자기기)					IP 64
EMC 시험 인증	DIN EN 60947-5-2					

*1 LED 검사에 적합

센서

범위 · 계측센서

머신비전

마킹시스템

광학 · 측정기기

기타

컬러센서

colorSENSOR CF0100

colorSENSOR LT-2-DU

colorSENSOR LT-3-LU

colorSENSOR OT-3-MA

colorSENSOR OT-3-GL

colorSENSOR OT-3-HR

colorSENSOR OT-3-LD

colorSENSOR OT-3-LU

colorCONTROL MFA

colorSENSOR Fiber optics

colorSENSOR KL-xx/xx

colorSENSOR/CONTROL Accessories

colorCONTROL ACS7000

colorCONTROL ACS1

colorCONTROL ACS2

colorCONTROL ACS3

colorCONTROL ACS Software

colorCONTROL ACS Accessories