

컬러센서



- 인라인 컬러 측정
- 샘플을 접촉하지 않고 측정
- 측정 정밀도: $\Delta E \leq 0.08$
- 온라인 컬러 측정: 25Hz / 2,000Hz
- Ethernet/EtherCAT, RS 422, 디지털 I/O
- 웹 브라우저 제어

센서

변위 · 계측센서

머신비전

마킹시스템

광학 · 측정기기

기타

변위 · 계측센서

레이저변위센서

장거리레이저변위센서

2D · 3D 스캐너

마이크로미터

공조점변위센서

분광간섭변위센서

정전용량변위센서

와전류변위센서

마그네틱변위센서

와이어변위센서

접촉식변위센서

디스플레이유닛

데이터처리

온도센서

열화상카메라

컬러센서

특징

colorCONTROL ACS7000 인라인 컬러 측정 시스템은 비교를 통해 참고 색상들을 인식할 뿐 아니라, 색상 영역에서 각각의 색상을 규명할 수 있습니다. 측정 속도가 매우 높은 colorCONTROL ACS7000은 고속 상황에서 매우 높은 정확도로 색상과 색조를 인식해야 하는 어플리케이션에 적합합니다. 측정 정확도가 매우 높기 때문에, 연구실에서의 업무에도 사용 가능합니다.

- 광원: 조정식 표준 광원 및 표준 측정기
- 컬러 영역: XYZ; L*a*b*; L*u*v*; L*c*h; 조정 가능
- 레퍼런스 목록을 사용한 컬러 인지
- 흑백 참고 비교 (브라우저 및 장치의 버튼을 통해 가능함)
- 인라인 품질 보증 및 지속적 문서화
- 옵션: 다양한 기술적 표면에 사용 가능한 측정 헤드

측정 방식

색상 측정에서 가장 정확한 방법은 스펙트럼 측정 방식입니다. 샘플에 균일한 백색 LED가 조사되고, 반사광은 화이트 레퍼런스와 함께 계산됩니다. 이후, 전 가시광 파장대(390에서 780nm)에 대한 CIE-XYZ 컬러 시스템 좌표 상에 설정되고, 원하는 색상 영역으로 출력됩니다.

컨트롤러는 광원의 종류와 표준 측정을 기준으로, 각기 다를 수 있는 측정 환경을 고려하여 연산합니다.

기능 : colorCONTROL ACS7000의 세 가지 작동 모드

첫 번째 모드는 색차 ΔE 값을 레퍼런스로 저장합니다. 최대 15개 값을 티칭할 수 있습니다.

두 번째 모드는 샘플로부터 반사된 반사광의 스펙트럼을 분석하여 값을 출력합니다.

세 번째 모드는 색상 좌표를 원하는 색 영역을 기준으로 설정하고 표시합니다.

역에 디스플레이됩니다.

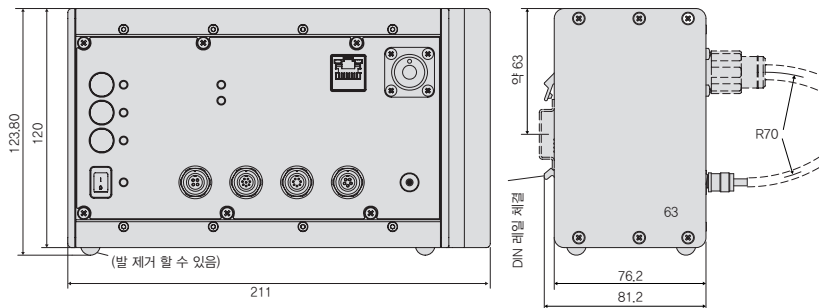
품질 검증을 목적으로 한 동향 분석은 L*a*b*; XYZ, L*c*h 색상값을 통해 언제든지 가능합니다. 최대 2kHz의 스피드까지 모든 모드에서 측정이 가능하고, 작동 및 디스플레이는 웹 인터페이스로 구현됩니다. 명암 수정 역시 컨트롤러의 버튼이나 사용자 인터페이스를 통해 할 수 있습니다. Ethernet/EtherCAT, RS422와 디지털 I/O를 데이터 출력도 지원합니다.

사양

제품 번호	11104174
측정 범위	390 ~ 780nm
측정 범위 반사율	0 ~ 200%R
출력 값	L*a*b*, L*u*v*, L*c*h, XYZ, ΔE, 스펙트럼
광원	A, C, D65, D50, D75, E, F4, F7, F11, Off
표준 관찰자	2°, 10°
색상 인식 거리 모델	구체(ΔE), 원통(ΔL*, Δa*b*), 박스(ΔL*, Δa*, Δb*), 모델에 내제된 모든 색에 개별 허용 오차 매개 변수
모델별 색상 인식	0.01 ΔE
컬러 해상도	5nm
측정 주파수	25 ~ 2,000Hz (내부 스펙트럼 신호 평균화 및 데이터 감소 가능)
온도 안정성	<0.1 ΔE/°C
광원	LED, 390 ~ 780nm
측정 장치 재현성 *1	평균 <0.03, 최대 <0.08 ΔE
하우징 크기	210x120x90mm (WxHxD)
무게	1.8kg
보호 등급	IP 40
작동 온도	0°C ~ 45°C
보관 온도	-20°C ~ 70°C
입력 / 출력	4가지 컬러 검출 스위칭 출력 (4개별 컬러 또는 15컬러 이진 또는 {ΔE, ΔL*, Δa*, Δb*}) 1출력, 스위칭 동기화 / 1입력, 동기화 스위칭 / 1스위치 출력, 측정 오류
인터페이스	Ethernet / EtherCAT(DHCP-enabled) / RS422(RS422 어댑터에 USB 가능)
광화이버 연결	M18 캡(유니온) 너트 7mm 페룰(MICRO-EPSILON Eltrotec Fasop 시스템 유사) 측정: DIN 광화이버 커넥터"
연결 케이블	전원로 연결: 제품번호 11234222 / PLC로 연결: 제품번호 11234223 / 동기화로 연결: 제품번호 11234091 / PC로 연결: 제품번호 11294232 (Ethernet / EtherCAT): 11234224 또는 11234230 (RS422)
추가 데이터 처리	분광 특성의 내부 계산, 컬러 원자가 계산,
소프트웨어 연결	통합 웹 서버나 명령 단말기를 통한 관리 및 배열 색상값 및 색상 차이의 단계적 순서와 스펙트럼의 특징을 시각화
전원	24VDC +/- 15% / 1000mA
광원 수명	20,000h에서 25°C 동작

*1 열은 회색 레퍼런스 타일(R = 61%)의 경우, 1000가지에 달하는 색상값 측정치의 중간 및 최대 색상 거리 ΔE, 200Hz 및 최대 밝기에서 센서 FCS-T-ACS1-30/0-50-1200를 사용하여 측정함.

치수



센서

범위 · 계측센서

머신비전

마킹시스템

광학 · 측정기기

기타

컬러센서

- colorSENSOR CF0100
- colorSENSOR LT-2-DU
- colorSENSOR LT-3-LU
- colorSENSOR OT-3-MA
- colorSENSOR OT-3-GL
- colorSENSOR OT-3-HR
- colorSENSOR OT-3-LD
- colorSENSOR OT-3-LU
- colorCONTROL MFA
- colorSENSOR Fiber optics
- colorSENSOR KL-xx/xx
- colorSENSOR/CONTROL Accessories
- colorCONTROL ACS7000
- colorCONTROL ACS1
- colorCONTROL ACS2
- colorCONTROL ACS3
- colorCONTROL ACS Software
- colorCONTROL ACS Accessories